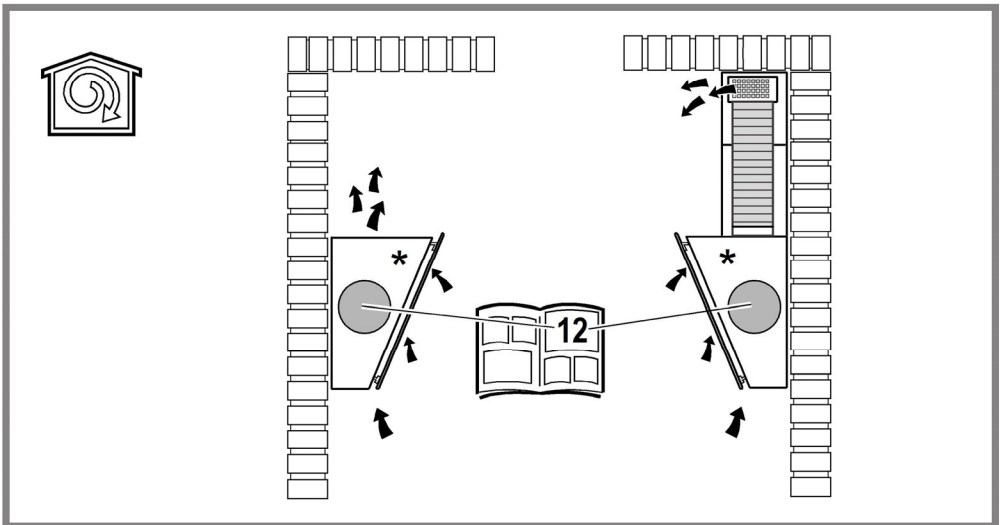
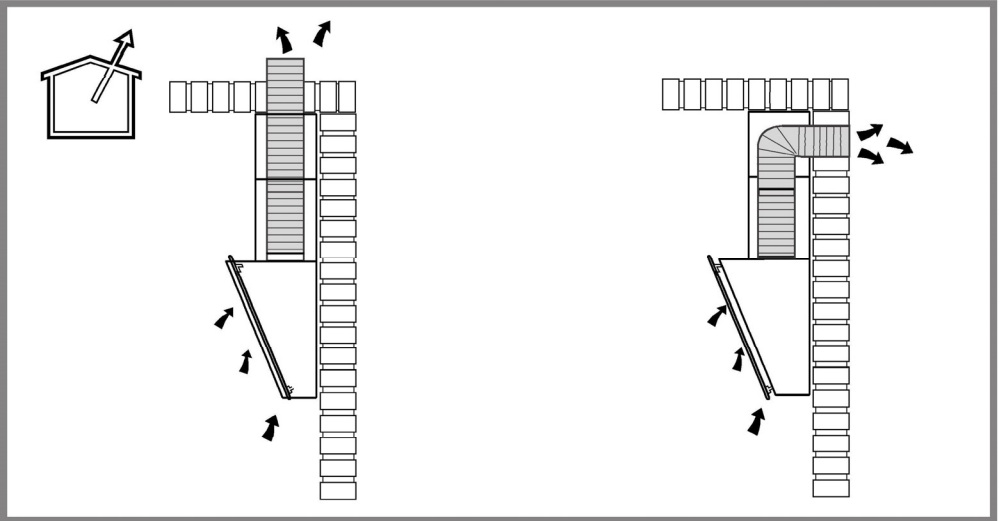
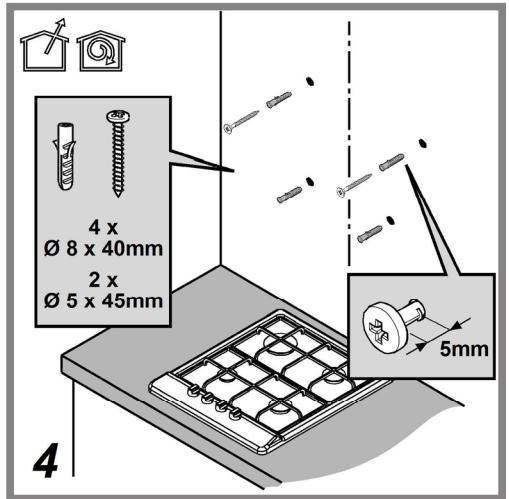
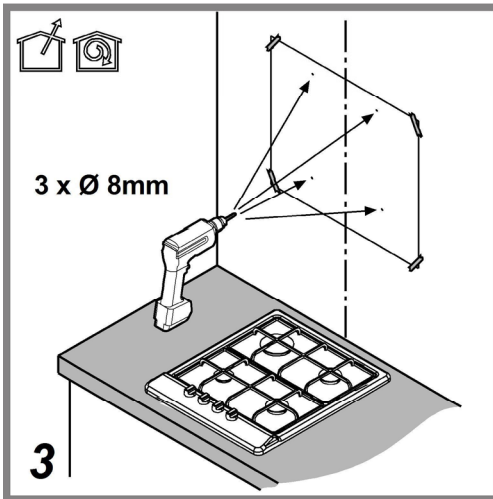
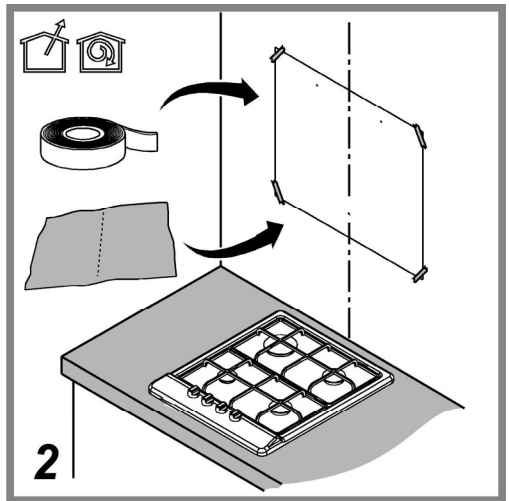
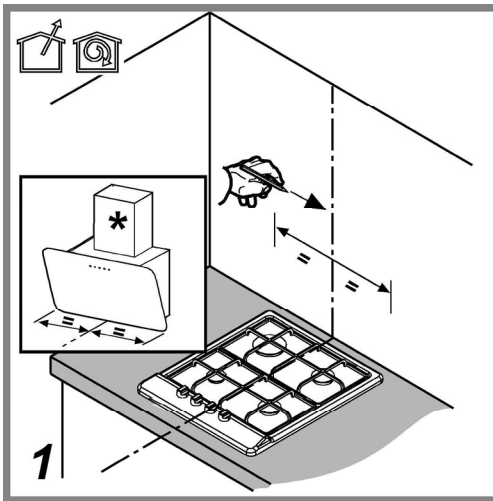




- IT Istruzioni di montaggio e d'uso
- EN Instruction on mounting and use
- DE Montage- und Gebrauchsanweisung
- FR Prescriptions de montage et mode d'emploi
- NL Montagevoorschriften en gebruiksaanwijzingen
- ES Montaje y modo de empleo
- PT Instruções para montagem e utilização
- EL ΟΔΗΓΙΕΣ ΣΥΝΑΡΜΟΛΟΓΗΣΗΣ ΚΑΙ ΧΡΗΣΗΣ
- SV Monterings- och bruksanvisningar
- FI Asennus- ja käyttöohjeet
- NO Instrukser for montering og bruk
- DA Bruger- og monteringsvejledning
- PL Instrukcja montażu i obsługi
- CS Návod na montáž a používání
- SK Návod k montáži a užití
- HU Felszerelési és használati utasítás
- BG Инструкции за монтаж и употреба
- RO Instrucțiuni de montaj și utilizare
- RU Инструкция по монтажу и эксплуатации
- UK Інструкція з монтажу і експлуатації
- KK Монтаждау мен пайдалану нұсқауы
- ET Paigaldus- ja kasutusjuhend
- LT Montavimo ir naudojimosi instrukcija
- LV Ierīkošanas un izmantošanas instrukcija
- SR Uputstva za montažu i upotrebu
- SL Navodila za montažo in uporabo
- HR Uputstva za montažu i za uporabu
- TR Montaj ve kullanım talimatları
- ZH 中文-安装和使用说明
- AR طرق التركيب والاستعمال





# Obsah je uzamčen

**Dokončete, prosím, proces objednávky.**

**Následně budete mít přístup k celému dokumentu.**



**Proč je dokument uzamčen? Nahněvat Vás rozhodně nechceme. Jsou k tomu dva hlavní důvody:**

- 1) Vytvořit a udržovat obsáhlou databázi návodů stojí nejen spoustu úsilí a času, ale i finanční prostředky. Dělali byste to Vy zadarmo? Ne\*. Zakoupením této služby obdržíte úplný návod a podpoříte provoz a rozvoj našich stránek. Třeba se Vám to bude ještě někdy hodit.

*\*) Možná zpočátku ano. Ale vězte, že dotovat to dlouhodobě nelze. A rozhodně na tom nezbohatneme.*

- 2) Pak jsou tady „roboti“, kteří se přiživují na naší práci a „vysávají“ výsledky našeho úsilí pro svůj prospěch. Tímto krokem se jim to snažíme překazit.

A pokud nemáte zájem, respektujeme to. Urgujte svého prodejce. A když neuspějete, rádi Vás uvidíme!