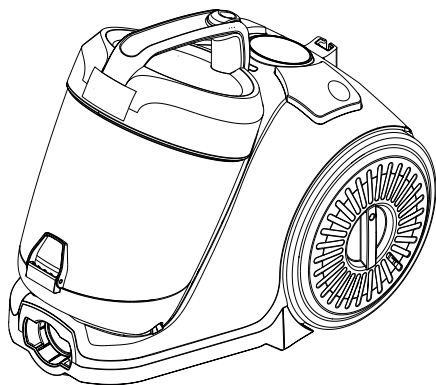




# Pick Up Power

## DD2750



- DE** Bedienungsanleitung | Beutelloser Bodenstaubsauger | 7  
**EN** Instruction Manual | Bagless cylinder vacuum cleaner | 13  
**FR** Mode d'emploi | Aspirateur traîneau sans sac | 19  
**ES** Manual de instrucciones | Aspiradora de trineo sin bolsa | 25  
**IT** Istruzioni per l'uso | Aspirapolvere a cilindro senza sacchetto | 31  
**PT** Instruções de utilização | Aspirador de piso sem saco | 37  
**NL** Bedieningshandleiding | Stofzuiger zonder stofzak | 43  
**PL** Instrukcja obsługi | Bezworkowy odkurzacz podłogowy | 49  
**CZ** Návod k obsluze | Bezsáčkový podlahový vysavač | 55  
**HU** Használati utasítás | Porzsák nélküli padló porszívó | 61  
**TR** Kullanım kılavuzu | Torbasız elektrik süpürgesi | 67  
**FI** Käyttöohje | Pölypussiton pölynimuri | 73  
**SE** Bruksanvisning | Golvdammsugare utan dammpåse | 79  
**DK** Betjeningsvejledning | Posefri gulvstøvsuger | 85  
**SK** Návod na obsluhu | Podlahový vysávač bez vrečka na prach | 91  
**NO** Bruksanvisning | Poseløs gulvstøvsuger | 97  
**GR** Οδηγίες χρήσης | Ηλεκτρική σκούπα δαπέδου χωρίς σακούλα | 103  
**RO** Instrucțiuni de utilizare | Aspirator de praf fără sac | 109  
**BG** Упътване за обслужване | Подова прахосмукачка без торбичка за праш | 115  
**HR** Upute za rukovanje | Podni usisavač za prašinu bez vrećice | 121  
**LT** Naudojimo instrukcija | Dulkių siurblys be maišelio | 127  
**LV** Lietošanas instrukcija | Grīdas putekļsūcējs bez maisiņa | 133  
**EE** Kasutusjuhend | Tolmukotita tolmuimeja | 139  
**SI** Navodila za uporabo | Talni sesalnik brez vrečke | 145



## International Service

### DE

Royal Appliance International GmbH  
Abt. Kundenservice  
Jagenbergstraße 19  
41468 Neuss  
DEUTSCHLAND



de@dirtdevil-service.eu  
www.dirtdevil.de



0049 (0) 180 - 501 50 50\*



0049 (0) 2131 - 60906095

### AT



at@dirtdevil-service.eu



0043 - 720 - 88 49 54\*\*

### CH



ch@dirtdevil-service.eu



0041 - 31 - 52 80 557\*\*

### BE



be@dirtdevil-service.eu



0032 - 2 - 80 85 065\*\*

### LU



lu@dirtdevil-service.eu



00352 - 2 - 08 80 506\*\*

### FR



fr@dirtdevil-service.eu



0033 - 9 - 75 18 30 17\*\*

### ES



es@dirtdevil-service.eu



0034 - 91 - 19 82 787\*\*

### IT



it@dirtdevil-service.eu



0039 - 06 - 94 80 16 18\*\*

### PT



pt@dirtdevil-service.eu



00351 - 21 - 11 41 327\*\*

### NL



nl@dirtdevil-service.eu



0031 - 20 - 80 85 408\*\*

### PL



pl@dirtdevil-service.eu



0048 - 22 - 39 70 223\*\*

### CZ



cz@dirtdevil-service.eu



00420 - 2 - 46 01 95 41\*\*

### HU



hu@dirtdevil-service.eu



0036 - 1 - 84 80 686\*\*

### TR



tr@dirtdevil-service.eu



0090 - 85 03 90 1980\*\*

### FI



fi@dirtdevil-service.eu



00358 - 9 - 42 45 04 12\*\*

### SE



se@dirtdevil-service.eu



0046 - 84 46 82 150\*\*

### DK



dk@dirtdevil-service.eu



0045 - 78 - 77 44 95\*\*

### SK



sk@dirtdevil-service.eu



0042 - 12 32 78 45 49\*\*

### NO



no@dirtdevil-service.eu



0047 - 21 99 94 89\*\*

### GR



gr@dirtdevil-service.eu



0030 - 2 - 11 19 81 203\*\*

### RO



ro@dirtdevil-service.eu



0040 - 31 63 03 651\*\*

### BG



bg@dirtdevil-service.eu



00359 - 2 - 49 25 116\*\*

### HR



hr@dirtdevil-service.eu



00385 - 1 - 6666 441\*\*

### LT



li@dirtdevil-service.eu



00370 - 52 14 17 98\*\*

### LV



lv@dirtdevil-service.eu



00371 - 66 09 04 70\*\*

### EE



ee@dirtdevil-service.eu



00372 - 88 01 167\*\*

### SI



si@dirtdevil-service.eu



00386 - 18 88 80 74\*\*

**DE**

\*0,14 €/min aus dem deutschen Festnetz (deutscher Mobilfunkpreis 0,42 €/min).  
Die Kosten für Telefonate aus dem Ausland richten sich nach den Gebühren der jeweiligen ausländischen Anbieter und der jeweiligen aktuellen Tarife.

**EN**

\*\*Charges for calls from abroad depend on the current charges imposed by the respective foreign telephone company and the respective rates.

**AT, CH**

\*\*Die Kosten für Telefonate aus dem Ausland richten sich nach den Gebühren der jeweiligen ausländischen Anbieter und der jeweiligen aktuellen Tarife.

**NL, BE, LU**

\*\*De kosten voor telefoongesprekken naar het buitenland zijn afhankelijk van de prijzen van de betreffende buitenlandse aanbieder en de betreffende actuele tarieven.

**FR, BE, CH**

\*\*Les coûts des appels depuis l'étranger dépendent des prix fixés par les opérateurs étrangers et des tarifs actuellement en vigueur.

**IT, CH**

\*\*Le tariffe delle chiamate dall'estero dipendono dai prezzi degli operatori telefonici stranieri e dalle tariffe di volta in volta in vigore.

**ES**

\*\*Los costes de las llamadas telefónicas desde el extranjero dependerán de las tarifas actuales de los diferentes proveedores extranjeros.

**PT**

\*\*Os preços para telefonemas do estrangeiro baseiam-se nos preços das respetivas operadoras estrangeiras e nas tarifas atualmente em vigor.

**PL**

\*\*Koszty rozmów z zagranicy (czyli spoza Niemiec) zależą od cen i aktualnych taryf operatorów zagranicznych.

**CZ**

\*\*Náklady na telefonáty ze zahraničí se řídí poplatky příslušných zahraničních operátorů a aktuálními tarify.

**HU**

\*\*A külföldről kezdeményezett hívás díja az érintett külföldi szolgáltató árlistája és az adott időpontban érvényes díjszabása szerint.

**TR**

\*\*Yurtdışı telefon konuşma masrafları ilgili telefon hizmeti sağlayıcısının ücretlerine ve ilgili güncel tarifelere tabiidir.

**FI**

\*\*Puhelujen hinnat ulkomailta määrittävät kunkin ulkomaisen operaattorin ajankohtaisien hintojen mukaisesti.

**SE**

\*\*Priset för samtal från utlandet är beroende av respektive lands teleoperatörer och deras aktuella tariffer.

**DK**

\*\*taksterne for opkald fra lande uden for Tyskland afhænger af den pågældende lokale udbyders priser og de aktuelle takster.

**SK**

\*\*Náklady na telefonáty zo zahraničia sa riadia poplatkami príslušných zahraničných operátorov a aktuálnymi tarifami.

**NO**

\*\*Priser for telefonsamtaler fra utenfor Tyskland er avhengig av avgiftene til de respektive leverandørene og de gjeldende prisene deres.

**GR**

\*\*Οι χρεώσεις για κλήσεις από το εξωτερικό εξαρτώνται από τις τιμές των εκάστοτε αλλοδαπών παρόχων και των πακέτων χρέωσης που ισχύουν κάθε φορά.

**RO**

\*\*Costurile pentru apelurile din străinătate sunt funcție de taxele practicate de ofertanții respectivi din străinătate și a tarifelor respective actuale.

**BG**

\*\*Разходите за телефонни разговори от чужбина се ръководят от таксите на съответните чуждестранни доставчици и съответните актуални тарифи.

**HR**

\*\*Troškovi telefonskih poziva iz inozemstva ravnaju se prema pristojbama odgovarajućih inozemnih davatelja usluga i važećih tarifa.

**LT**

\*\*skambinant telefonu iš užsienio, kaina priklauso nuo tos šalies ryšio paslaugų teikėjo taikomų mokesčių ir galiojančių įkainių.

**LV**

\*\*telefona sarunu izmaksas zvaniem no ārzemēm balstās uz attiecīgā ārvalstu telefonsakaru pakalpojumu sniedzēja maksām un attiecīgi pašreizējiem tarifiem.

**ET**

\*\*kõnede maksumus välismaalt oleneb vastava teenusepakkuja tasudest ning kehtivatest tariifidest.

**SL**

\*\*cena telefonskih pogovorov iz tujine je odvisna od cene posameznih tujih telefonskih operaterjev in njihove tarife.

# Obsah je uzamčen

**Dokončete, prosím, proces objednávky.**

**Následně budete mít přístup k celému dokumentu.**



**Proč je dokument uzamčen? Nahněvat Vás rozhodně nechceme. Jsou k tomu dva hlavní důvody:**

- 1) Vytvořit a udržovat obsáhlou databázi návodů stojí nejen spoustu úsilí a času, ale i finanční prostředky. Dělali byste to Vy zadarmo? Ne\*. Zakoupením této služby obdržíte úplný návod a podpoříte provoz a rozvoj našich stránek. Třeba se Vám to bude ještě někdy hodit.

*\*) Možná zpočátku ano. Ale vězte, že dotovat to dlouhodobě nelze. A rozhodně na tom nezbohatneme.*

- 2) Pak jsou tady „roboti“, kteří se přiživují na naší práci a „vysávají“ výsledky našeho úsilí pro svůj prospěch. Tímto krokem se jim to snažíme překazit.

A pokud nemáte zájem, respektujeme to. Urgujte svého prodejce. A když neuspějete, rádi Vás uvidíme!