

ANKER

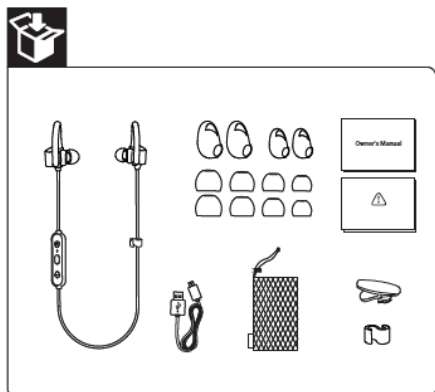
Soundcore Arc

BLUETOOTH SLUCHÁTKA

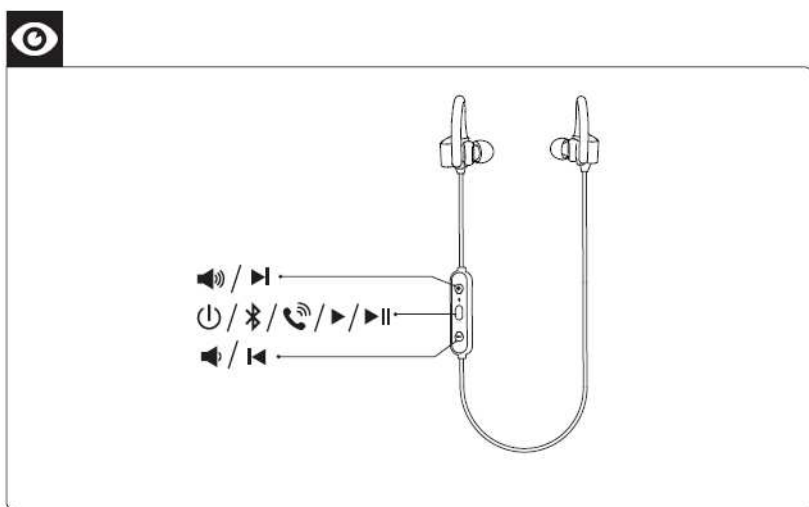
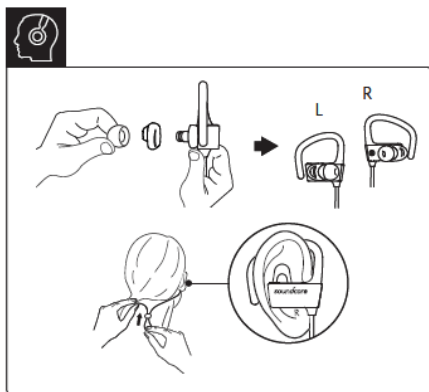


Návod k použití



Obsah balení



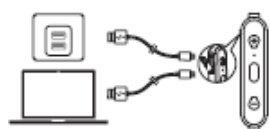
Přehled



Zapínání/Vypínání

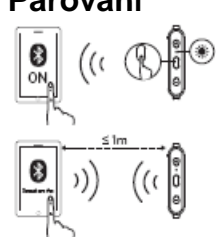
Zapnutí		Stiskněte a přidržte na 1 sekundu	Jednou blikne modrá
Vypnutí		Stiskněte a přidržte na 3 sekundy	Jednou blikne červená


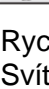
Dobíjení



Blikající červená	Nízká kapacita baterie
Svítil červená	Dobíjení
Svítil modrá	Plně nabitá

Párování



	Stiskněte a přidržte na 3 sek	Vstup do režimu párování Zrušení párování připojeného zařízení a znovu vstup do režimu
	Rychle blikající modrá Svítil modrá	Režim párování Připojeno k zařízení

Obsah je uzamčen

Dokončete, prosím, proces objednávky.

Následně budete mít přístup k celému dokumentu.



Proč je dokument uzamčen? Nahněvat Vás rozhodně nechceme. Jsou k tomu dva hlavní důvody:

- 1) Vytvořit a udržovat obsáhlou databázi návodů stojí nejen spoustu úsilí a času, ale i finanční prostředky. Dělali byste to Vy zadarmo? Ne*. Zakoupením této služby obdržíte úplný návod a podpoříte provoz a rozvoj našich stránek. Třeba se Vám to bude ještě někdy hodit.

**) Možná zpočátku ano. Ale vězte, že dotovat to dlouhodobě nelze. A rozhodně na tom nezbohatneme.*

- 2) Pak jsou tady „roboti“, kteří se přiživují na naší práci a „vysávají“ výsledky našeho úsilí pro svůj prospěch. Tímto krokem se jim to snažíme překazit.

A pokud nemáte zájem, respektujeme to. Urgujte svého prodejce. A když neuspějete, rádi Vás uvidíme!