

PC-VK 1134 Svářečka Fólií



Návod k obsluze

Děkujeme, že jste si vybrali náš výrobek. Doufáme, že si používání přístroje užijete.

Symbole použité v tomto návodu:

Důležité informace o vaší bezpečnosti jsou speciálně označeny. Je nutné dodržovat tyto pokyny, abyste předešli nehodám a předešli poškození zařízení:



VAROVÁNÍ:

Tento symbol vás varuje před možným nebezpečím pro vaše zdraví a naznačuje možná rizika zranění



POZOR:

Tento symbol upozorňuje na možná nebezpečí pro přístroj nebo jiné předměty.

Obecné informace:



NOTE:

Před uvedením zařízení do provozu, si pečlivě přečtěte návod k obsluze a dodržujte pokyny včetně záruky, potvrzení a případně i krabice s vnitřním obalem. Pokud toto zařízení dáte jiným osobám, předávejte jej prosím také s tímto návodem k obsluze.

Přístroj je určen výhradně pro soukromé použití a pro zamýšlený účel. Tento spotřebič není vhodný pro komerční použití.

- Nepoužívejte jej venku. Chraňte jej před zdroji tepla, přímým slunečním zářením, vlhkostí (nikdy jej neponořujte do žádné kapaliny) a ostrými hranami. Nepoužívejte přístroj s mokřima rukama. Pokud je spotřebič vlhký nebo mokry, okamžitě jej odpojte od elektrické sítě.
- Při čištění nebo odložení přístroje vypněte spotřebič a vždy vytáhněte zástrčku ze elektrické zásuvky (pokud není spotřebič používán, vytáhněte zástrčku samotnou, nikoli přírodní kabel) a vyjměte připojené příslušenství.
- Nepoužívejte stroj bez dohledu. Pokud opustíte místnost, měli byste přístroj vždy vypnout. Odpojte zástrčku z elektrické zásuvky.
- Přístroj a síťový kabel musí být pravidelně kontrolovány, zda nejsou poškozené. Pokud dojde k poškození přístroj nesmí být používán.
- Používejte pouze originální náhradní díly.
- Aby byla zajištěna bezpečnost vašich dětí, uchovávejte prosím veškeré obaly (plastové tašky, krabice, polystyren atd.) mimo dosah jejich dosah.

Tento spotřebič mohou používat děti ve věku 8 let a starší a osoby se sníženými fyzickými, smyslovými nebo mentálními schopnostmi nebo nedostatkem zkušeností a znalostí, pokud jsou pod dozorem nebo byly poučeny o používání spotřebiče bezpečným způsobem a rozumí případným nebezpečím. Děti si se spotřebičem nesmějí hrát. Čištění a údržbu prováděnou uživatelem nesmějí provádět děti, pokud nejsou starší než 8 let a pod dozorem. Udržovat spotřebič a jeho přívod mimo dosah dětí mladších 8 let.



VAROVÁNÍ:

Nenechávejte malé děti hrát s fóliemi kvůli nebezpečí udušení

Zvláštní bezpečnostní pokyny pro toto zařízení:

Tento spotřebič mohou používat děti starší 8 let a osoby se sníženými fyzickými, smyslovými nebo duševními schopnostmi nebo nedostatečnými zkušenostmi a znalostmi, jen pokud jim byl dán dohled nebo výuka týkající se používání spotřebiče bezpečným způsobem a rozuměla složitým rizikům.

- Děti si s přístrojem nesmějí hrát.
- Uživatelské čištění a údržbu nesmí provádět děti, pokud nejsou pod dohledem.

- Nepokoušejte se opravit přístroj sami. Vždy kontaktujte autorizovaného technika. Pokud je napájecí kabel poškozen, musí jej vyměnit výrobce, jeho servisní zástupce nebo osoby s podobnou kvalifikací, aby nedošlo k nebezpečí úrazu.

Použití:

Tento spotřebič je určen pro vysávání vzduchu a pro utěsnění plastických sáčků a fólií.

Používejte pouze podle popisu v tomto návodu k obsluze. Nepoužívejte spotřebič k obchodním účelům.

Není určen pro jakékoli jiné použití a může způsobit materiální škody nebo dokonce zranění.

Dodavatel neodpovídá za škody způsobené jiným zamýšleným použitím, než jak je uvedeno v návodu.

Poznámky k uchování potravin: Vakuové těsnění, tj. vysávání vzduchu z obalu, je běžným způsobem prodloužení doby skladování potravin. S nákupem PC-Vybrali jste si výrobek, který umožňuje rychlé a pohodlné použití vzduchotěsných obalů. Díky kyslíku ve vzduchu mohou potraviny snadno ztrácet svou čerstvou chuť a kvalitu. Vzduchotěsný obal se přizpůsobí. Cca 90 % vzduchu se vyjme z těsnícího sáčku. Z tohoto důvodu je doba skladování vakuově uzavřených potravin prodloužena o pětinašobek oproti tradičním způsobům skladování. Dále se zachovává svěžest a chuť jídla po delší dobu.

To vám umožní zabalení a rozdělit různé potraviny a hotová jídla podle potřeby.

Dokonce i tvrdé potraviny, jako jsou ořechy nebo fazole, stejně jako nepotravinářské předměty, které je třeba chránit před vlhkostí, mohou být utěsněny.

Nezapomeňte na mince nebo stříbrné šperky nebo oděvy, které mohou být chráněny např. na výletu lodí..

Následující předpisy a poznámky vám pomohou, zvláště pokud jste nikdy předtím nepoužívali vakuový těsnící přístroj.

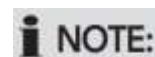
Umyjte si ruce a předem vyčistěte příslušenství.

- Těsnící vak by měl být přibližně o 8 cm delší než suroviny, které mají být utěsněny.
 - Máte volné suroviny, jako jsou bylinky, a chcete si sáček vyjmout a pak zase uzavřít? Přidejte extra materiál navíc cca 2 cm.
 - Pokud chcete suroviny zmrazit, přidejte dalších 5 cm, protože tekutiny, které obsahují vodu se mohou rozšířit pod vlivem zimy.
 - Těsnící oblast udržujte oblast kolem suchou a čistou. Vyhněte se záhybům, jelikož v takových místech se může ztratit těsnění.
- Přístroj má krátkodobý provoz a musí se zhruba na cca 40 sekund nechat schladit před tím, než budete vakuovat další sáček.
- Předem oloupané ovoce a zelenina vydrží déle.
 - Zelí, tak jako brokolice a květák, musí být předběžně rozkrájeny, protože uvolňují plyn, pokud jsou uvnitř v balení.
 - Různé předměty, například maso, mohou obsahovat vlhkost. Umístěte tyto předměty společně s papírovou utěrkou uvnitř do sáčku.
 - Pokud by ostrý okraj pravděpodobně poškodil sáček (např. kosti), zabalte ho předem do papírové utěrky.
 - Kapaliny v sáčku mohou být vakuovány, ale ne svářečkou fólií, protože by kapalina/šťáva mohla být při procesu nasávána. Nejprve vytlačte vzduch.
 - Kapaliny mohou být nasávány vakuovým čerpadlem. Při utěšňování kapalin použijte pouze funkci SEAL.
 - Jakmile jsou potraviny zabaleny, je třeba je zmrazit nebo skladovat na chladném místě.
 - Používejte voskovaný nebo nepromokavý papír k oddělení surovin, které se při zmrazení pravděpodobně nezníčí.
 - Mrazené potraviny umístěte do mrazničky ihned po jeho zabalení a vakuování. V případě potřeby použijte funkci Shockfreeze pro okamžité zmrazení.
 - Chcete v sáčku zmrazit tekuté potraviny, například polévku? Zmrazte kapalinu uvnitř v misce. Potom vyjměte misku a utěsněte zmrazený předmět uvnitř v sáčku.
 - Chcete znovu otevřít sáček? Použijte nůžky k rozstřížení podélného těsnícího švu.
 - Sáčky můžete ohřívat v hrnci. Ale nepřekračujte teplotu 80 ° C
- Pokud chcete ohřívat sáčky uvnitř mikrovlnné trouby, mějte na paměti:
- Při zahřátí se většina kapalin rozšiřuje. Použijte vidličku k propíchnutí vaku předem.
 - Sáček vložte do misky nebo nádoby vhodné do mikrovlnné trouby..
 - Sáček zahřejte s použitím maximálně 50 % mikrovlnného výkonu.
- Sáčky ohřejte pouze na nízkou nebo střední teplotu.
- Nikdy nezahřívajte sáčky pomocí funkce grilu nebo konvekční funkce.
- Zlikvidujte sáčky, které byly použity k ukládání syrového masa, ryb nebo mastných surovin. Ostatní sáčky můžete umýt ručně a znovu použít.

Sáčky jsou k dispozici ve velikostech 22 x 30 cm nebo 28 x 40 cm.

Fóliové role jsou k dispozici ve velikosti 28 x 600 cm

Skladování	Suroviny	Skladovací teplota	Běžné skladování	Vakuově uzavřené
Chlazení	Syrové maso	5 ± 3 °C	2 ~ 3 dny	8 ~ 9 dnů
	Čerstvé ryby nebo mořské plody	5 ± 3 °C	1 ~ 3 dny	4 ~ 5 dnů
	Vařené maso	5 ± 3 °C	4 ~ 6 dnů	10 ~ 14 dnů
	Zelenina	5 ± 3 °C	3 ~ 5 dnů	7 ~ 10 dnů
	Ovoce	5 ± 3 °C	5 ~ 7 dnů	14 ~ 20 dnů
	Vajíčka	5 ± 3 °C	10 ~ 15 dnů	30 ~ 50 dnů



Zmrazení	Maso	- 16 ~ - 20 °C	3 ~ 5 měsíců	> 12 měsíců
	Ryby/mořské plody	- 16 ~ - 20 °C	3 ~ 5 měsíců	> 12 měsíců

Hodnoty uvedené v tabulce jsou pouze orientační. Aktuální doba skladování závisí na kvalitě potravin.

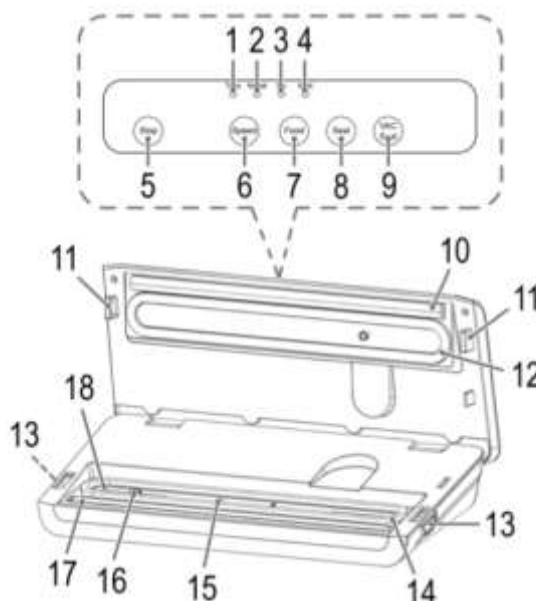
Vybalení spotřebiče

1. Vyjměte spotřebič z obalu.
2. Odstraňte všechny obalové materiály, jako jsou fólie, výplňový materiál, kabelové kleště a kartonové obaly.
3. Zkontrolujte rozsah dodávky, zda je úplná.
4. Pokud chybí součásti nebo je dodávka zjevně poškozená, nepoužívejte spotřebič a vraťte ho okamžitě prodejci.

Na povrchu zařízení se může vyskytnout zbytky prachu nebo zbytků. Doporučujeme přístroj vyčistit, jak je popsáno v kapitole "Čištění".

Ovládací prvky:

1. Tlačítko Turbo
2. Tlačítko Normal
3. Tlačítko DRY
4. Tlačítko MOIST
5. Tlačítko STOP
6. Tlačítko SPEED
7. Tlačítko FOOD
8. Tlačítko SEAL
9. Tlačítko VAC SEAL
10. Těsnění
11. Uzávěr
12. Horní těsnění
13. Odemykácí tlačítko
14. Dolní těsnění
15. Nádoba
16. Odvod vzduchu
17. Těsnící vodič
18. místo pro vzduch



Funkce ovládacích prvků:

Normal/turbo Můžete si vybrat mezi funkcí Normal nebo Turbo. Indikační kontrolka se rozsvítí na funkci, která je vybrána. Funkce Normal je vhodná pro jemné a delikátní suroviny citlivé na tlak. Funkce Turbo je vhodná pokud chcete zvýšit výkon vakuového čerpadla.

DRY/MOIST f funkci Moist, je vhodná např. pro maso, které obsahuje mnoho šťávy, funkce Dry je vhodná např. pro oloupané jablko.

Kontrolka indikuje zvolenou funkci

VAC SEAL Vakuování a těsnění v jednom kroku.

STOP Stiskněte toto tlačítko pro úplné ukončení procesu.

SEAL Fólie bude pouze uzavřena.

- Tuto funkci použijte pro kapaliny nebo
- pokud chcete utěsnit bez vysávání.

Obsah je uzamčen

Dokončete, prosím, proces objednávky.

Následně budete mít přístup k celému dokumentu.



Proč je dokument uzamčen? Nahněvat Vás rozhodně nechceme. Jsou k tomu dva hlavní důvody:

- 1) Vytvořit a udržovat obsáhlou databázi návodů stojí nejen spoustu úsilí a času, ale i finanční prostředky. Dělali byste to Vy zadarmo? Ne*. Zakoupením této služby obdržíte úplný návod a podpoříte provoz a rozvoj našich stránek. Třeba se Vám to bude ještě někdy hodit.

**) Možná zpočátku ano. Ale vězte, že dotovat to dlouhodobě nelze. A rozhodně na tom nezbohatneme.*

- 2) Pak jsou tady „roboti“, kteří se přiživují na naší práci a „vysávají“ výsledky našeho úsilí pro svůj prospěch. Tímto krokem se jim to snažíme překazit.

A pokud nemáte zájem, respektujeme to. Urgujte svého prodejce. A když neuspějete, rádi Vás uvidíme!