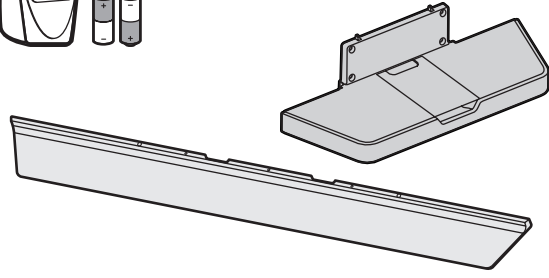
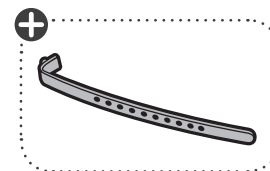
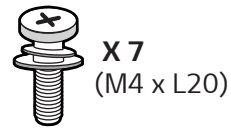
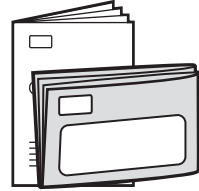
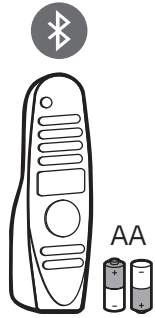




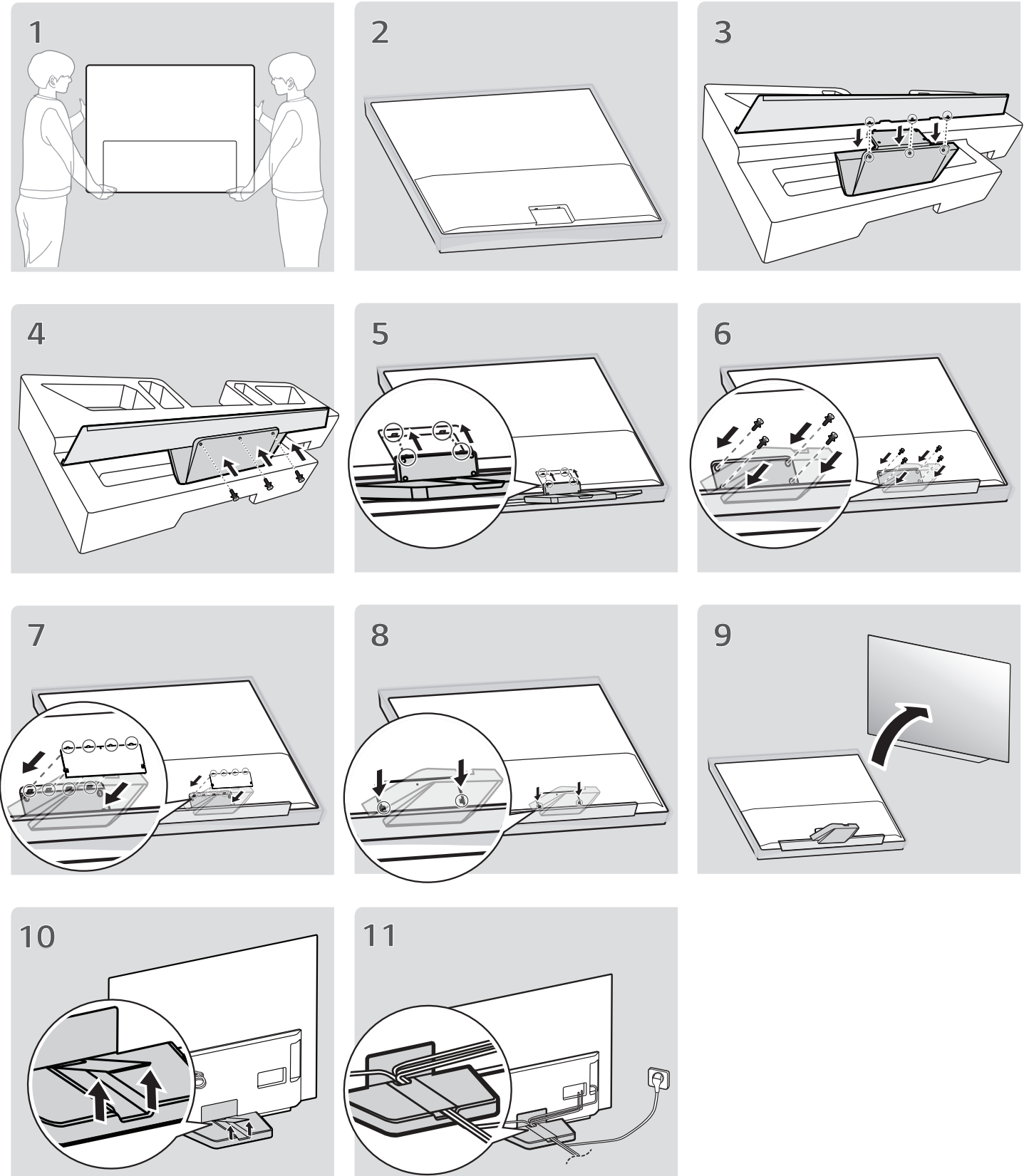
www.lg.com/support



OLED55C9*
OLED65C9*

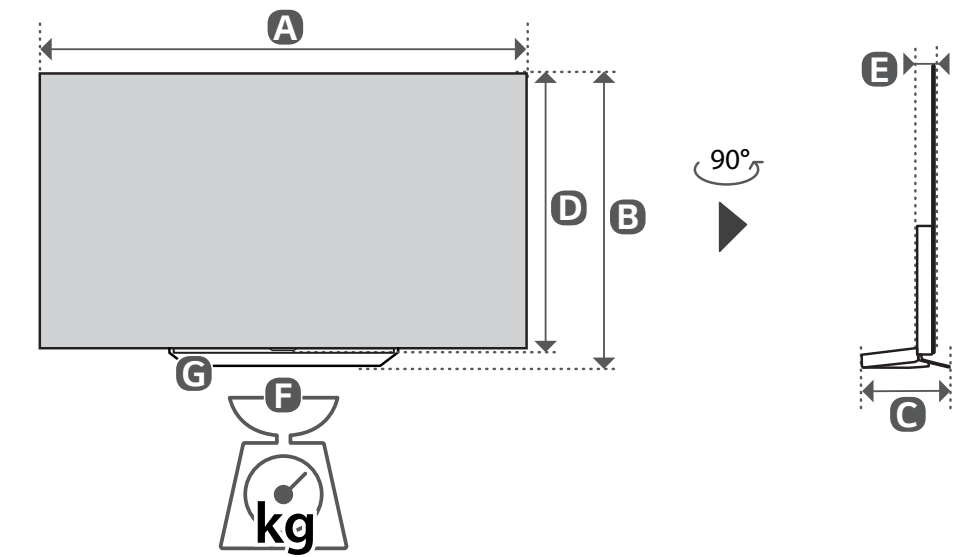
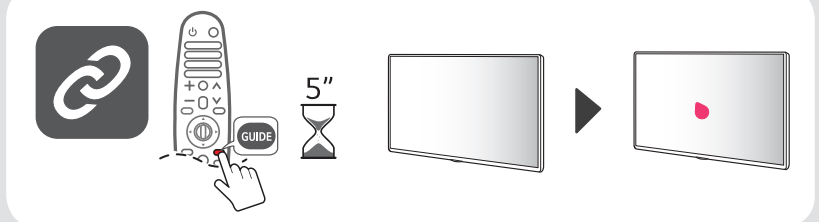
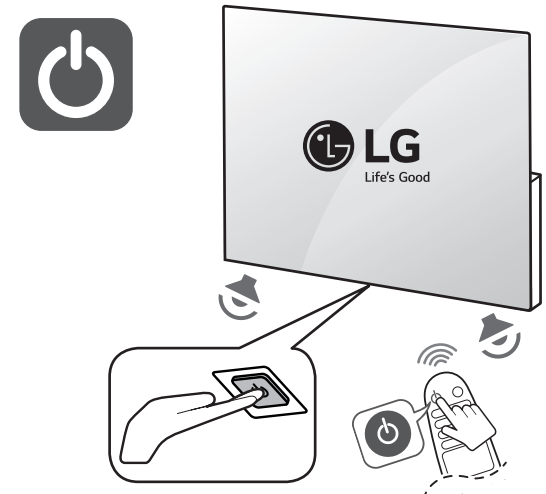
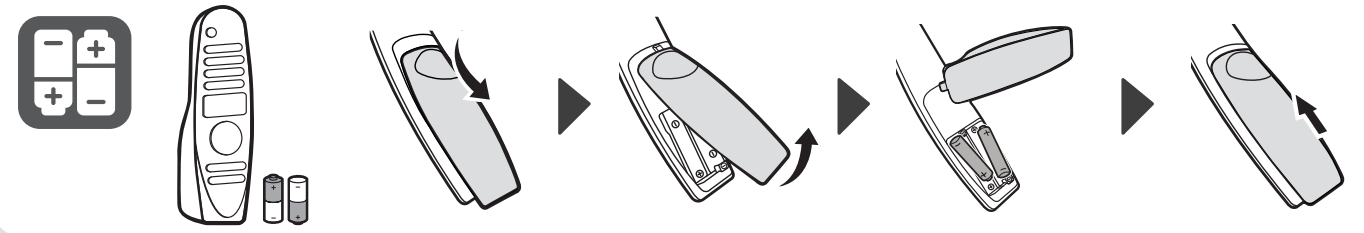
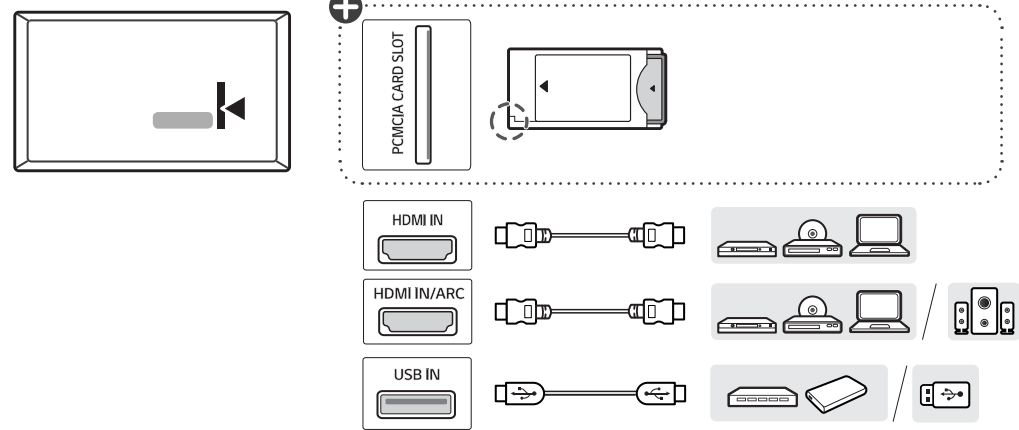
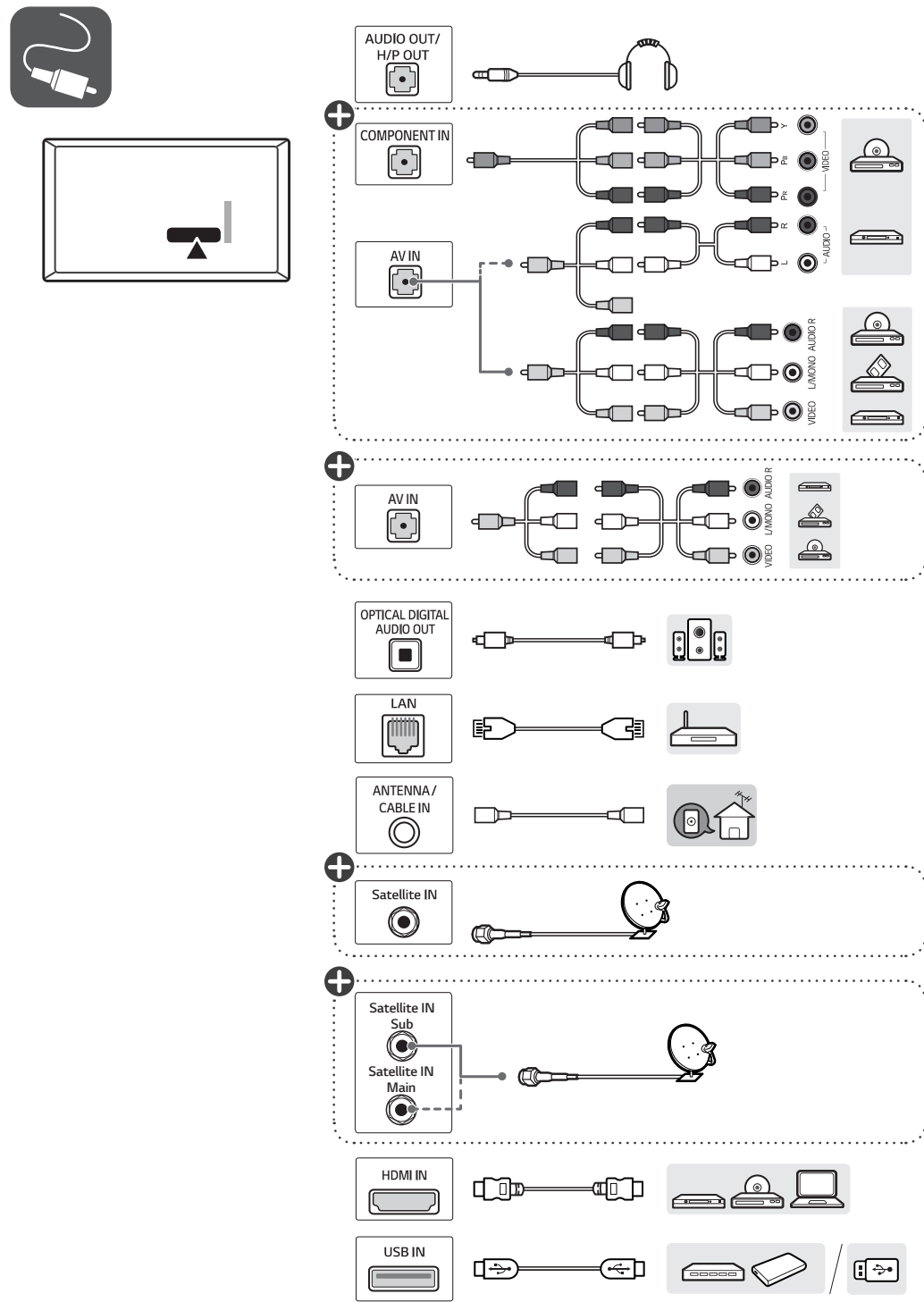


English	<ul style="list-style-type: none"> •Read Safety and Regulatory. •For the power supply and power consumption, refer to the label attached to the product. 	Magyar	<ul style="list-style-type: none"> •Biztonság és szabályozás megtekintése. •A tápellátásra és az áramfogyasztásra vonatkozó adatok a készülékre ragasztott címkén találhatóak.
Deutsch	<ul style="list-style-type: none"> •Lesen Sie die Sicherheitsanweisungen und Richtlinien. •Informationen zur Stromversorgung und zum Stromverbrauch sind dem Etikett auf dem Gerät zu entnehmen. 	Polski	<ul style="list-style-type: none"> •Prosimy o przeczytanie Zasad bezpieczeństwa i uwag dotyczących przepisów. •Dokładne informacje o zasilaniu i zużyciu energii są umieszczone na etykiecie znajdującej się na produkcie.
Français	<ul style="list-style-type: none"> •Lire le document Sécurité et mesures réglementaires. •Reportez-vous à l'étiquette apposée sur le téléviseur pour connaître l'alimentation et la consommation électrique. 	Česky	<ul style="list-style-type: none"> •Přečtěte si část Bezpečnost a zákonné předpisy. •Informace o napájení a příkonu naleznete na štítku připraveném k výrobku.
Italiano	<ul style="list-style-type: none"> •Leggere il manuale Sicurezza e normative. •Per l'alimentazione e il consumo di energia, consultare l'etichetta applicata sul prodotto. 	Slovenčina	<ul style="list-style-type: none"> •Prečítajte si bezpečnostné a regulačné informácie. •Informácie o zdroji napájania a spotrebe elektrickej energie nájdete na štítku pripojenom k zariadeniu.
Español	<ul style="list-style-type: none"> •Leer Seguridad y normativa. •Para obtener información acerca de la fuente de alimentación y el consumo de energía, consulte la etiqueta del producto. 	Română	<ul style="list-style-type: none"> •Consultați manualul referitor la siguranță și reglementare. •Pentru sursa de alimentare și consumul de energie, consultați eticheta atașată pe produs.
Português	<ul style="list-style-type: none"> •Ler informações sobre a Segurança e Regulamentos. •No que respeita à fonte de alimentação e ao consumo de energia, consulte a etiqueta mostrada no produto. 	Български	<ul style="list-style-type: none"> •Прочетете Безопасност и регулаторни стандарти. •Направете справка с етикета на продукта за електрозахранването и консумацията на енергия.
Nederlands	<ul style="list-style-type: none"> •Veiligheidsinformatie en regelgeving lezen. •Informatie over de stroomvoorziening en het stroomverbruik vindt u op het label op het product. 	Eesti	<ul style="list-style-type: none"> •Lugege ohutus- ja normatiivteavet. •Toiteallika ja energiatarbe kohta saate teavet tootele kinnitatud märgiselt.
Ελληνικά	<ul style="list-style-type: none"> •Διαβάστε τις οδηγίες για την ασφάλεια και τους κανονισμούς. •Για πληροφορίες σχετικά με την τροφοδοσία και την κατανάλωση ενέργειας, δείτε την ετικέτα του προϊόντος. 	Lietuvių k.	<ul style="list-style-type: none"> •Perskaitykite Saugos ir norminius reikalavimus. •Informacijos apie maitinimą ir energijos sąnaudas rasite etiketėje ant gaminio.
Slovenščina	<ul style="list-style-type: none"> •Preberite varnostne in regulativne vidike. •Podatke o napajanju in porabi energije si oglejte na nalepki izdelka. 	Latviešu	<ul style="list-style-type: none"> •Izlasiet sadaju Drošiba un normatīvi. •Informāciju par elektroenerģijas padevi un patēriņu skatiet izstrādājuma pievienotajā etiķetē.
Hrvatski	<ul style="list-style-type: none"> •Pročitajte Sigurnost i usklađenost s propisima. •Informacije o napajanju i potrošnji energije potražite na oznaci koja se nalazi na proizvodu. 	Srpski	<ul style="list-style-type: none"> •Pročitajte odeljak Bezbednost i regulatorna pitanja. •Da biste saznali informacije u vezi sa napajanjem i potrošnjom energije, pogledajte oznaku na proizvodu.
Shqip	<ul style="list-style-type: none"> •Lexoni paragrafin "Siguria dhe rregullimi". •Për ushqimin me energji dhe konsumin e energjisë, shih etiketën e ngjitur në produkt. 	Norsk	<ul style="list-style-type: none"> •Les sikkerhet og forskrifter. •Hvis du vil ha informasjon om strømforsyning og strømforbruk, kan du se på etiketten som er festet på produktet.
Bosanski	<ul style="list-style-type: none"> •Pročitajte dio Sigurnost i propisi. •Informacije o napajanju električnom energijom i potrošnji električne energije možete pronaći na naljepnici koja se nalazi na proizvodu. 	Dansk	<ul style="list-style-type: none"> •Læs sikkerhed og lovmæssige bestemmelser. •Du kan få oplysninger om strømforsyning og strømforbrug på mærket, der sidder på produktet.
Македонски	<ul style="list-style-type: none"> •Прочитајте за безбедноста и регулативата. •За напојувањето и потрошувачката на енергија, погледнете ја етикетата која е прикачена на производот. 	Suomi	<ul style="list-style-type: none"> •Lue Turvallisuus ja säännökset -osio. •Tietoja virtalähteestä ja virrankulutuksesta on laitteeseen kiinnitetystä tarrasta.
Svenska	<ul style="list-style-type: none"> •Läs Säkerhet och föreskrifter. •För strömförsörjning och strömförbrukning, se etiketten på produkten. 		



⊕ : Depending on model / Abhängig vom Modell / Selon le modèle / In base al modello / En función del modelo / Dependendo do modelo / Afhankelijk van het model / Αν λογα με το μοντ λο / Odvisno od modela / Típusfüggő / Zależnie od modelu / Závísí na modelu / V závislosti od modelu / În funcție de model / В зависимости от модели / Sõltub mudelist / Priklauso nuo modelio / Atkarībā no modeļa / U zavisnosti od modela / Ovisno o modelu / Në varësi të modelit / Ovisno o modelu / Во зависност од моделот / Beroende på modell / Avhengig av modell / Afhængigt af modellen / Mallin mukaan





	A	B	C	D	E	F	F - G
	(mm)					(kg)	
OLED55C9PLA OLED55C97LA	1228	738	251	706	46.9	23.0	18.9
OLED65C9PLA OLED65C97LA	1449	862	251	830	46.9	33.9	25.2
Power requirement			AC 100-240 V ~ 50 / 60 Hz				



NÁVOD K OBSLUZE

Bezpečnost a reference

LG OLED TV

Před uvedením zařízení do provozu si pečlivě prostudujte tento návod a uložte jej pro budoucí potřebu.

Obsah je uzamčen

Dokončete, prosím, proces objednávky.

Následně budete mít přístup k celému dokumentu.



Proč je dokument uzamčen? Nahněvat Vás rozhodně nechceme. Jsou k tomu dva hlavní důvody:

- 1) Vytvořit a udržovat obsáhlou databázi návodů stojí nejen spoustu úsilí a času, ale i finanční prostředky. Dělali byste to Vy zadarmo? Ne*. Zakoupením této služby obdržíte úplný návod a podpoříte provoz a rozvoj našich stránek. Třeba se Vám to bude ještě někdy hodit.

**) Možná zpočátku ano. Ale vězte, že dotovat to dlouhodobě nelze. A rozhodně na tom nezbohatneme.*

- 2) Pak jsou tady „roboti“, kteří se přiživují na naší práci a „vysávají“ výsledky našeho úsilí pro svůj prospěch. Tímto krokem se jim to snažíme překazit.

A pokud nemáte zájem, respektujeme to. Urgujte svého prodejce. A když neuspějete, rádi Vás uvidíme!