



Istruzioni per l'uso
Instructions for use
Instrucciones para el uso
Instruções para o uso
Návod k použití

Használati utasítás
Návod na použitie
Navodila za uporabo
Οδηγίες χρήσης

SCOPA ELETTRICA

IT	SCOPA ELETTRICA CON MINIASPIRAPOLVERE MANUALE	1
EN	STICK VACUUM CLEANER WITH MANUAL MINI-VACUUM	9
ES	ESCOBA ELÉCTRICA CON MINIASPIRADORA MANUAL	17
PT	ESCOVA ELÉTRICA COM MINI ASPIRADOR DE PÓ MANUAL	25
CZ	ELEKTRICKÉ KOŠTĚ S MALÝM RUČNÍM VYSAVAČEM	33
HU	ELEKTROMOS SEPRŰ KÉZI MINI PORSZÍVÓVAL	41
SK	ELEKTRICKÁ METLA S RUČNÝM MINIVYSÁVAČOM	49
SL	ELEKTRIČNA METLA Z MINI ROČNIM SESALNIKOM	57
EL	ΗΛΕΚΤΡΙΚΗ ΣΚΟΥΠΑ ΜΕ ΣΚΟΥΠΑΚΙ ΧΕΙΡΟΣ	65

IMETEC

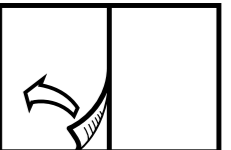
www.imetec.com

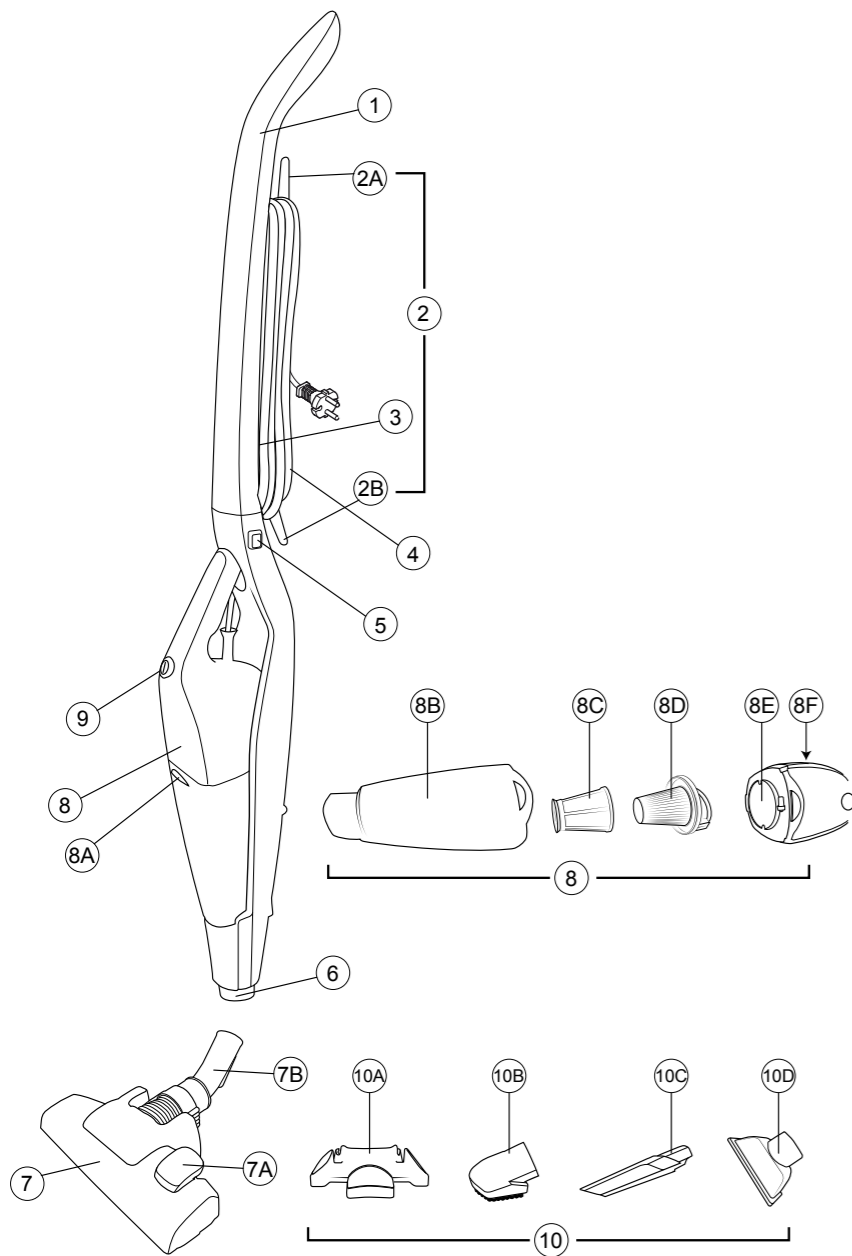
Tenacta Group S.p.A. Via Piemonte 5/11 24052 Azzano S. Paolo (BG) ITALY

M1002826
290617

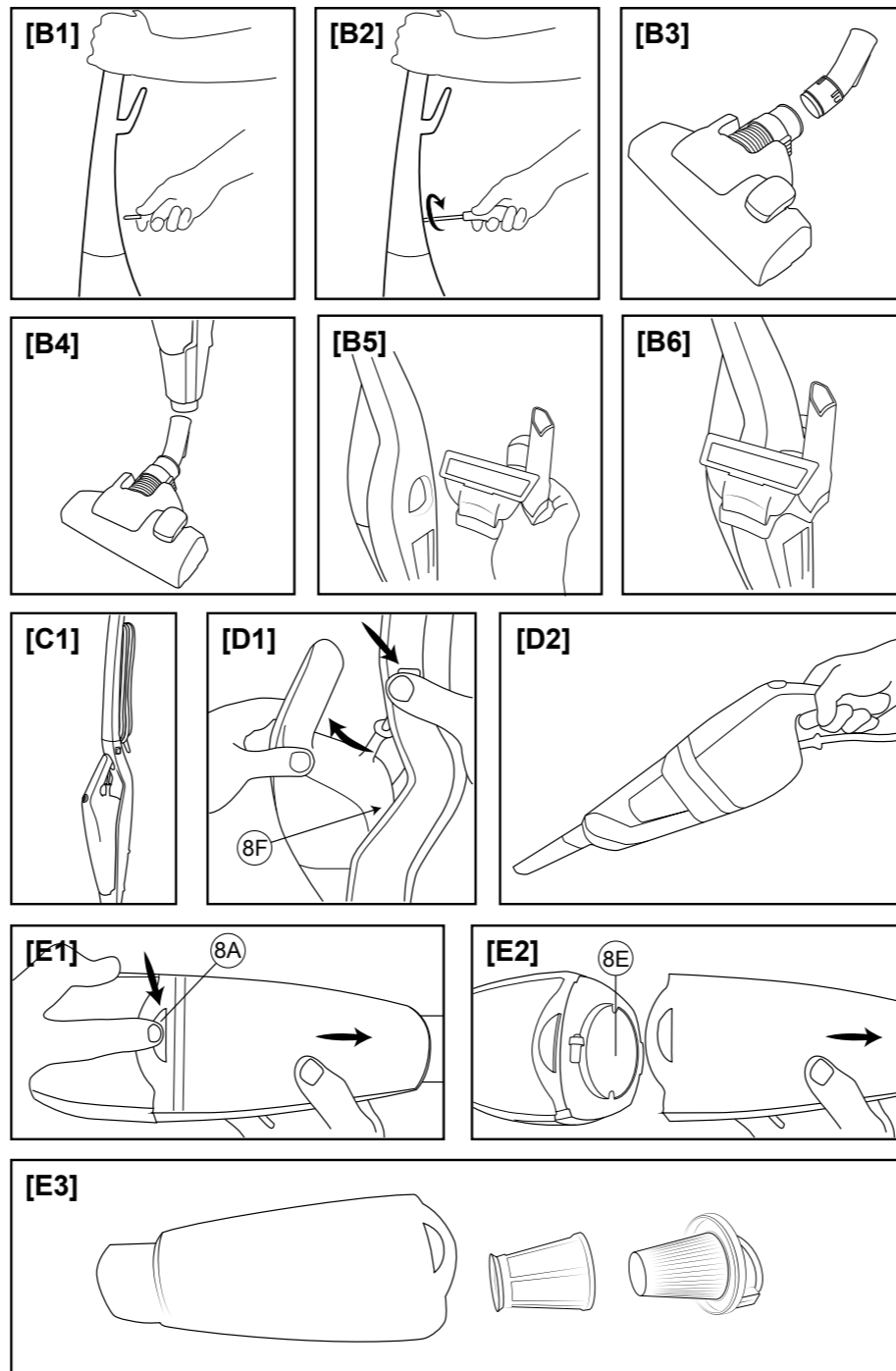
TYPE I9702

IMETEC

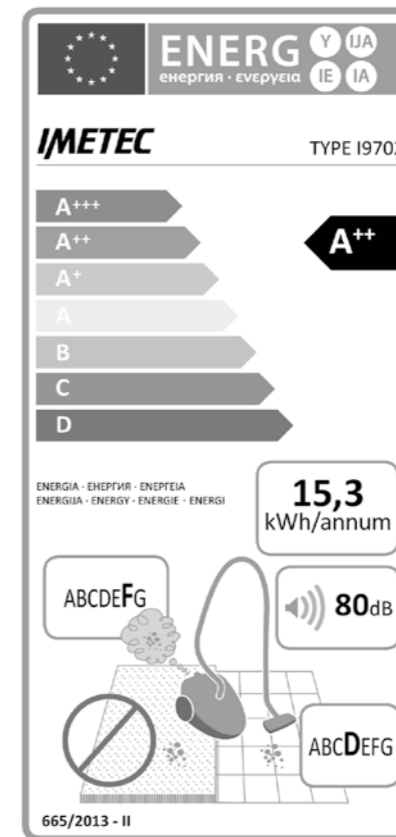




I



II



Consumo indicativo annuo di energia (kWh per anno) basato su 50 attività di pulizia. Il consumo effettivo annuo di energia dipende dalle modalità di utilizzo dell'apparecchio

Non adatto all'uso sui tappeti

Test di consumo energetico effettuati in conformità al regolamento UE 665/2013.

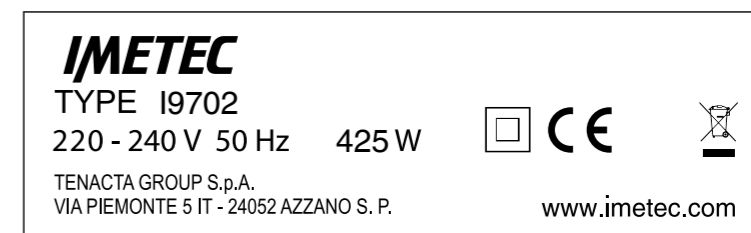
Per la determinazione della classe di efficienza pulente per i pavimenti duri è stato utilizzato l'accessorio 6.

Indicative annual energy consumption (kWh per year), based on 50 cleaning tasks. Actual annual energy consumption will depend on how the appliance is used.

Not suitable for use on carpets.

Tests of energy consumption carried out in conformity with EU regulation 665/2013.

Accessory 6 was used to determine the cleaning efficiency class for hard floors.



III

Gentile cliente, La ringraziamo per aver scelto il nostro prodotto. Siamo sicuri che Lei apprezzerà la sua qualità e affidabilità in quanto progettato e prodotto mettendo in primo piano la soddisfazione del cliente. Le presenti istruzioni per l'uso sono conformi alla norma europea EN 82079.



ATTENZIONE! Istruzioni e avvertenze per un uso sicuro dell' apparecchio.

Prima di utilizzare questo apparecchio, leggere attentamente le istruzioni per l'uso e in particolare note, avvertenze e istruzioni sulla sicurezza, attenendosi a esse. Conservare il presente manuale insieme alla relativa guida illustrativa, a scopo di consultazione futura. In caso di cessione dell'apparecchio a terzi, consegnare anche l'intera documentazione.

ⓘ NOTA: se nella lettura di questo manuale alcune parti risultassero di difficile comprensione o se sorgessero dubbi, prima di utilizzare il prodotto contattare l'azienda all'indirizzo indicato in ultima pagina.

ⓘ NOTA: gli ipovedenti possono consultare la versione digitale di queste istruzioni per l'uso sul sito www.tenactagroup.com

INDICE

Introduzione	pag. 1	Conservazione e cura del prodotto.	pag. 6
Avvertenze sulla sicurezza	pag. 1	Problemi e soluzioni	pag. 6
Legenda simboli	pag. 3	Smaltimento.....	pag. 7
Descrizione dell'apparecchio e degli accessori	pag. 3	Assistenza e garanzia.....	pag. 7
Montaggio.....	pag. 4	Guida illustrativa	I-II
Accessori.....	pag. 4	Dati tecnici.....	III
Utilizzo.....	pag. 4		
Pulizia e manutenzione.....	pag. 5		

AVVERTENZE SULLA SICUREZZA

- **Dopo aver rimosso l'apparecchio dalla confezione, assicurarsi che sia integro e completo come mostrato nella guida illustrativa e privo di danni da trasporto. In caso di dubbio, non utilizzare l'apparecchio e rivolgersi al servizio di assistenza autorizzato.**

Obsah je uzamčen

Dokončete, prosím, proces objednávky.

Následně budete mít přístup k celému dokumentu.



Proč je dokument uzamčen? Nahněvat Vás rozhodně nechceme. Jsou k tomu dva hlavní důvody:

- 1) Vytvořit a udržovat obsáhlou databázi návodů stojí nejen spoustu úsilí a času, ale i finanční prostředky. Dělali byste to Vy zadarmo? Ne*. Zakoupením této služby obdržíte úplný návod a podpoříte provoz a rozvoj našich stránek. Třeba se Vám to bude ještě někdy hodit.

**) Možná zpočátku ano. Ale vězte, že dotovat to dlouhodobě nelze. A rozhodně na tom nezbohatneme.*

- 2) Pak jsou tady „roboti“, kteří se přiživují na naší práci a „vysávají“ výsledky našeho úsilí pro svůj prospěch. Tímto krokem se jim to snažíme překazit.

A pokud nemáte zájem, respektujeme to. Urgujte svého prodejce. A když neuspějete, rádi Vás uvidíme!