

PC-SV 1159 Sous Vide vaříč



Děkujeme, že jste si vybrali náš výrobek. Věříme, že s ním budete spokojeni.

Symbolu použité v návodu k použití

Důležité informace pro vaši bezpečnost jsou speciálně označeny. Je nezbytné dodržovat tyto pokyny, abyste se vyhnuli nehodám a zabránili poškození.

VAROVÁNÍ: To vás varuje před nebezpečím pro vaše zdraví a naznačuje možná rizika úrazu.

POZOR: To se vztahuje na možná nebezpečí pro stroj nebo jiné předměty.

POZNÁMKA: To zdůrazňuje tipy a informace.

Obecné poznámky

Před uvedením zařízení do provozu si pečlivě přečtěte návod k obsluze a uschovejte si pokyny včetně záruky a příjmového dokladu. Pokud tento přístroj předáte ostatním osobám, dejte jim také tento návod k obsluze.

POZNÁMKA: Ilustrace se mohou od originálního spotřebiče lišit.

- Přístroj je určen výhradně pro soukromé použití a pro zamýšlený účel. Tento spotřebič není vhodný pro komerční použití.
- Přístroj se smí používat pouze v souladu s návodem k použití. Přístroj nepoužívejte k jinému účelu. Jakékoli jiné použití není určeno a může mít za následek poškození nebo zranění osob.
- Nepoužívejte ho venku. Uchovávejte jej mimo dosah zdrojů tepla, přímého slunečního světla a vlhkosti.
- Pokud přístroj nepoužíváte, nebo provádíte čištění, údržbu nebo se objevila závada, vypněte spotřebič a odpojte zástrčku (vytáhněte zástrčku ze zásuvky, ne kabel) nebo vypněte pojistku.
- Přístroj a pokud možno i síťový přívod je třeba pravidelně kontrolovat, zda nedošlo k poškození. Pokud se zjistí poškození, nesmí se spotřebič používat.
- Z bezpečnostních důvodů jsou zakázány úpravy spotřebiče.
- Aby byla zajištěna bezpečnost vašich dětí, uchovávejte všechny obaly (plastové sáčky, krabice, polystyren atd.) mimo jejich dosah.

VAROVÁNÍ: Nedovolte malým dětem hrát si s fólií. Hrozí nebezpečí udušení!

Speciální bezpečnostní pokyny

VAROVÁNÍ: Nebezpečí požáru! Během provozu a také po něm bude teplota přístupných ploch velmi vysoká.

Topný článek zůstává horký i po vyjmutí zástrčky. Nedotýkejte se tělesa topného tělesa ani ho neumísťujte k hořlavým látkám.

- Přístroj držte vždy za kryt motoru.

POZOR: Kryt motoru neponořujte do vody k čištění. Dodržujte prosím pokyny uvedené v kapitole „Čištění“.

- Nádoba, ve které chcete spotřebič používat, musí být tepelně odolná a stabilní. Nepoužívejte žádné plastové nádoby.
- Hladina vody musí být mezi značkami MAX a MIN.
- Spotřebič používejte pouze na rovném pracovním povrchu.
- Nepohybujte přístrojem a pánví a nedotýkejte se jich během provozu.
- Nepoužívejte spotřebič s externím časovačem nebo samostatným systémem dálkového ovládání.
- Před vyjmutím spotřebiče z vody vytáhněte zástrčku ze zásuvky.
- Nenechávejte přístroj bez dozoru několik hodin. Nenechávejte ho ani doma, když je spotřebič v provozu.
- Tento spotřebič mohou používat děti ve věku od 8 let a osoby se sníženými fyzickými, smyslovými nebo duševními schopnostmi nebo s nedostatečnými zkušenostmi a znalostmi, pokud jim byl poskytnut dozor nebo obdržely instrukce týkající se bezpečného používání spotřebiče a porozuměly možnému nebezpečí.
- Udržujte přístroj a jeho kabel mimo dosah dětí mladších 8 let.
- Děti si s přístrojem nesmí hrát.
- Čištění a údržbu nesmí provádět děti bez dozoru.
- Přístroj neopravujte sami. Vždy se obraťte na autorizovaného technika. Pokud je napájecí kabel poškozen, musí být vyměněn výrobcem, jeho servisním technikem nebo podobně kvalifikovanými osobami, aby se zabránilo nebezpečí.

Určené použití

Tento spotřebič je určen výhradně pro běžné domácí použití. Není určen pro použití na následujících místech:

- v kuchyních zaměstnanců v obchodech, kancelářích a dalších komerčních prostorách;
- v zemědělských podnicích;
- hosty v hotelech, motelech a jiných ubytovacích zařízeních;
- v penzionu.

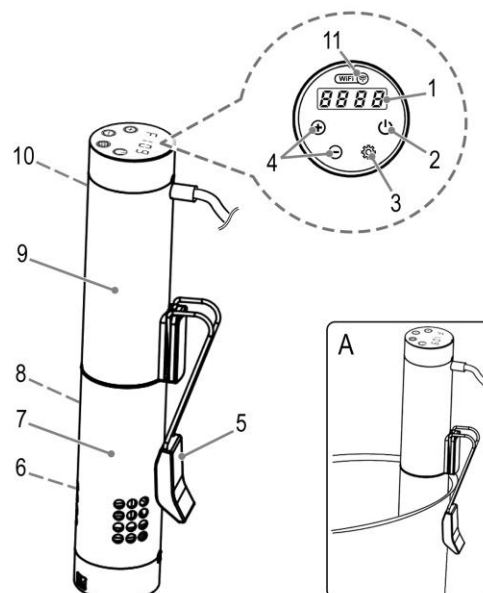
Vybalení spotřebiče

1. Vyjměte přístroj z obalu.
2. Odstraňte všechny obalové materiály jako jsou fólie, plnicí materiály, držáky kabelů a kartonové obaly.
3. Ovládací panel (displej) byl pro účely přepravy zakryt ochrannou fólií. Vyjměte tuto fólii.
4. Zkontrolujte úplnost dodávky.
5. V případě chybějících částí nebo zjevného poškození spotřebič nepoužívejte. Vraťte ho ihned prodejci.

POZNÁMKA: Na přístroji může být stále prach nebo prach. Doporučujeme čistit spotřebič podle popisu v části „Čištění“.

Přehled komponent

- 1 Zobrazení teploty / zobrazení času vaření
- 2 Zapínací tlačítko s integrovanou kontrolkou
- 3 Tlačítko pro nastavení s integrovanou kontrolkou
- 4 Tlačítka +/-
- 5 Upevňovací spona
- 6 Označení MIN (minimální množství vody)
- 7 Ohříváč
- 8 Označení MAX (maximální množství vody)
- 9 Kryt motoru
- 10 Kontrolka napájení
- 11 Kontrolka WiFi



Zajímavosti týkající se Sous Vide vaření

Sous Vide vaření je metoda pro pomalé vaření masa, ryb nebo zeleniny při nízkých teplotách. Jídlo je před vařením zavařeno do plastového sáčku, vzduch je odsáván vysávacím zařízením a potom je jídlo vařeno při konstantních teplotách vody v rozsahu od 45 do 90 ° C. Tímto způsobem se potraviny pasterizují a doba skladování se prodlouží.

VAROVÁNÍ:

- Pasterizované potraviny musí být ihned konzumovány nebo musí být rychle ochlazeny a zmrazeny, aby se zabránilo růstu a rozšiřování spór.
- Jídlo připravené vařením Sous Vide není vhodné pro osoby s oslabeným imunitním systémem.

Vakuování potravin

Vysávání zachovává původní chuť a vůni jídla. Když do fóliového sáčku přidáváte přísady jako koření nebo bylinky, chuť se stává intenzivnější.

- Používejte pouze fóliové sáčky, které jsou zvláště vhodné pro vysávání vzduchu a které jsou tepelně odolné. Ostatní sáčky nezaručují správné uzavření.
- Udržujte oblast na svarovém švu suchou a čistou. Vyvarujte se vráskovému svaru. Svar na takových místech nemusí těsnit.
- Vakuové těsnění můžete zakoupit v odborném obchodě.
- Z naší produktové řady doporučujeme vakuový tmel PC-VK 1146 a odpovídající náhradní sáčky a fólie. Kontaktujte svého prodejce.

Vakuovací zařízení PC-VK 1146

Položka č .: 501 146

Náhradní sáčky o rozměru 22 x 30 cm

Položka č .: 8 910 151

Náhradní sáčky o rozměru 28 x 40 cm

Položka č .: 8 910 152

Fóliový sáčky o rozměru 28 cm x 6 m

Položka č .: 8 910 155

Pokyny pro použití

Umístění




- Umístěte nádobu, ve které chcete zařízení používat, na neklouzavý, rovný a tepelně odolný povrch.
- Dbejte na to, aby spotřebič a síťový kabel nebyly nikdy umístěny na horké povrchy nebo do blízkosti zdrojů tepla (např. dosahu, varné desky).

Elektrické připojení

- Před zasunutím síťové zástrčky do zásuvky se ujistěte, že použité síťové napětí odpovídá síťovému napětí spotřebiče. Požadované informace naleznete na typovém štítku.
- Spotřebič připojujte pouze do správně nainstalované bezpečnostní zásuvky.

Funkce tlačítek

Tlačítka na přístroji jsou dotykové klávesy. Aktivaci provedete jemným dotykem tlačítek prstem.

Tlačítko	Popis funkce
	Zapnutí / vypnutí spotřebiče / Spuštění topné fáze; Spustí čas vaření / zastavení procesu. Pro vypnutí spotřebiče nebo ukončení procesu stiskněte a přidržeťte tlačítko po dobu cca. 3 sekundy.
	Výběr dalšího nastavení (Teplota vody -> Hodiny -> Minuty)
	Připojení k aplikaci
	nebo nastavení teploty vody a doby vaření. Při podržení tlačítka se spustí rychlé skoky vpřed.

Po zapnutí je každé stisknutí tlačítka potvrzeno pípnutím.

Obsah je uzamčen

Dokončete, prosím, proces objednávky.

Následně budete mít přístup k celému dokumentu.



Proč je dokument uzamčen? Nahněvat Vás rozhodně nechceme. Jsou k tomu dva hlavní důvody:

- 1) Vytvořit a udržovat obsáhlou databázi návodů stojí nejen spoustu úsilí a času, ale i finanční prostředky. Dělali byste to Vy zadarmo? Ne*. Zakoupením této služby obdržíte úplný návod a podpoříte provoz a rozvoj našich stránek. Třeba se Vám to bude ještě někdy hodit.

**) Možná zpočátku ano. Ale vězte, že dotovat to dlouhodobě nelze. A rozhodně na tom nezbohatneme.*

- 2) Pak jsou tady „roboti“, kteří se přiživují na naší práci a „vysávají“ výsledky našeho úsilí pro svůj prospěch. Tímto krokem se jim to snažíme překazit.

A pokud nemáte zájem, respektujeme to. Urgujte svého prodejce. A když neuspějete, rádi Vás uvidíme!