

EVOLVE[®]

Model: HDO
Outdoor Antenna
Installation Manual

★ Performance

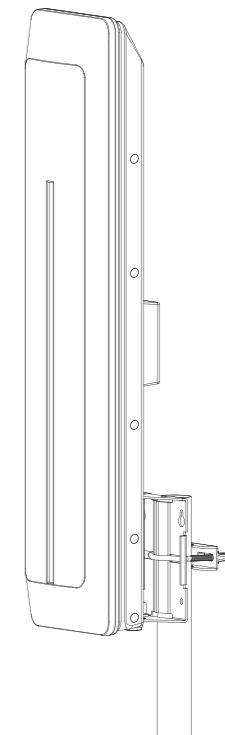
Receives local Full HD television, Digital television and DAB radio all digital signals;
Built-in high gain and low noise amplifier for best UHF signals reception,
Scientifically designed array improves reception for digital signals.
Signal clear technology with extremely low noise circuitry
Receives both horizontal and vertical signals
To be powered by included AC/DC adaptor;
Can be wall mounted, mast mounted or balcony mounted;
Adjustable wide reception angle;
Water-proof and UV resistant housing.

☰ Features

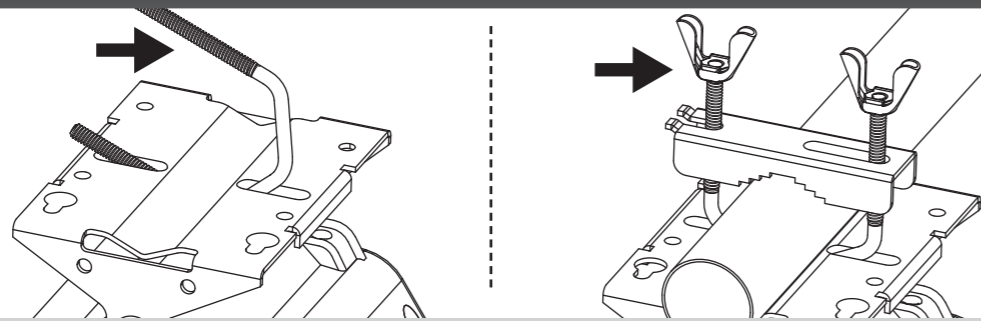
Frequency Range:
DAB+ (174-230MHz)
UHF (470-862MHz)
Output level 108dB
3dB beam width: $\pm 42^\circ$
Max Noise Figure: 2dB
Polarization: Horizontal & Vertical
Input voltage: AC220-240V
Connector: F connector female
Impedance: 75 Ω
Working Voltage: DC12V/100mA

! Notice

Stop using during thunderstorms and turn off the power.
Turn off the power when not in use.
If it can't receive well, place the antenna in a different position.

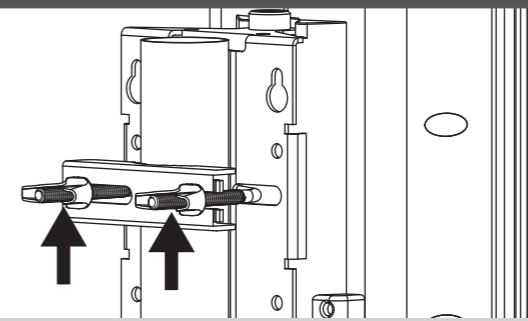


1. Installation for U-bolt



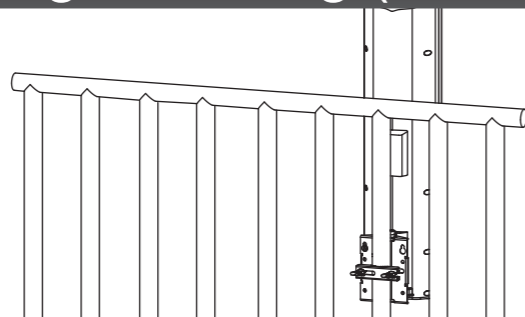
Insert the U-bolt into the hole of antenna bracket and then install the clamp in the U-bolt.

2. Install to the mast



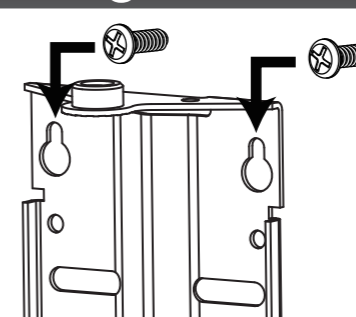
Place U-bolt through the mast, adjust the antenna bracket and fasten screws.

3. Railing mounting (Balcony)



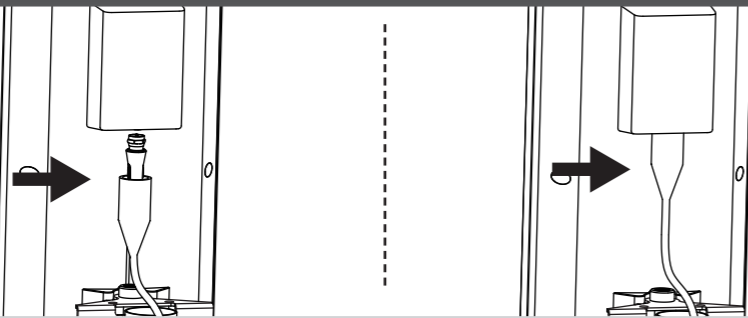
Using the U-bolt to install the antenna bracket on the railing and fasten screws.

4. Wall mounting



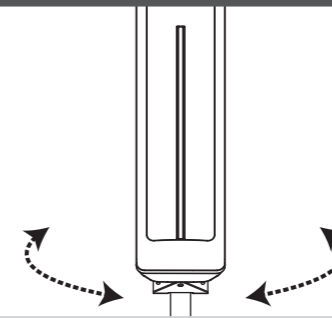
Drill holes and fix screws in the wall according to the holes position on the antenna bracket, attach bracket to the wall and secure with screws.

5. Cable connection



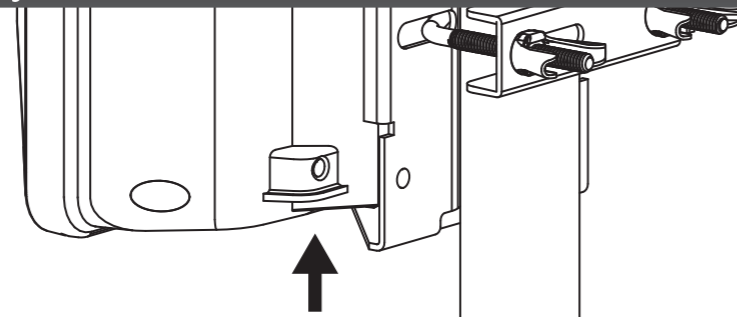
Connect the signal cable to the signal output jack of the antenna and then fix the waterproof cap covering the connections to avoid water filtration.

6. Adjustment on Receiving Directions



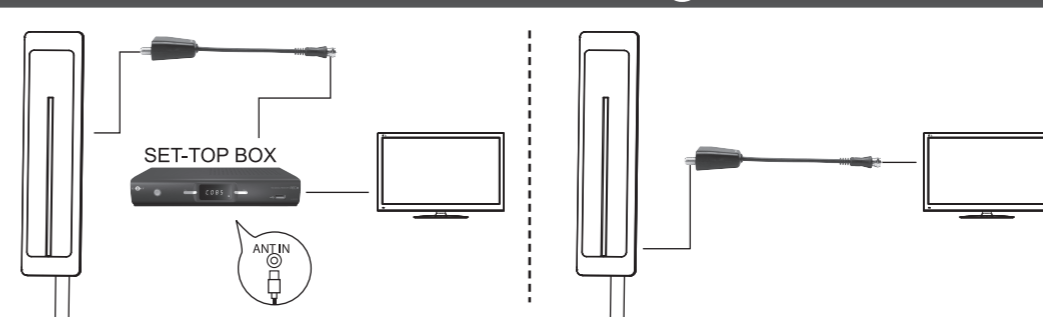
Adjust the antenna direction until you get the good signal for clear picture.

7. Safety instruction



Tie a rope on the antenna hole in case the antenna falls down

8. Connection and Usage



Connect the signal cable from the antenna to the signal input jack of the power supply, connect the power supply output jack to the digital receiver, plug the power adaptor with the power supply and connect to power socket, and finally join the TV and the digital receiver.

Connect the signal cable from the antenna to the signal input jack of the power supply, connect the power supply output jack to the TV, plug the power adaptor with the power supply and connect to power socket.

EVOLVE[®]

Model: HDO
Venkovní anténa

Návod k instalaci

★ Výkon

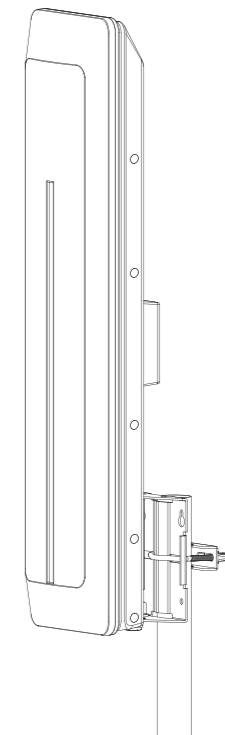
Přijímá místní digitální televizní signály v rozlišení Full HD
Vestavěný nízkošumový zesilovač s vysokým ziskem pro nejlepší příjem signálu v UHF pásmu
Odborně navržené uspořádání jednotlivých prvků zvyšuje kvalitní příjem digitálního signálu.
Technologie pro příjem čistého signálu s extrémně nízkým šumem.
Napájení pomocí síťového adaptéru, který je součástí balení.
Anténu můžete instalovat na stěnu, na trubkovou konzoli nebo např. i na balkonové zábradlí.
Nastavitelný široký úhel příjmu signálu.
Vodotěsná krabička, odolná vůči UV záření.

☰ Vlastnosti

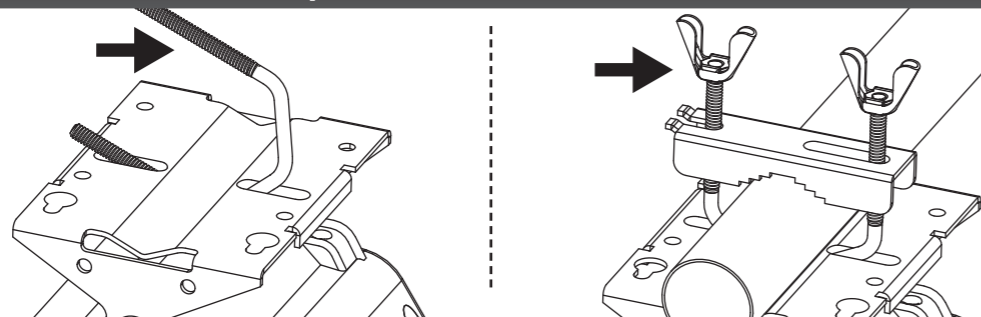
Frekvenční rozsah:
UHF (470-862 MHz)
Zisk: 45dB
Konektor: F konektor - samice
Impedance: 75Ω
Vstupní napětí: AC230-240V
Pracovní napětí: DC12V/50mA

! Poznámka

Nepoužívejte anténu při bouřce a vypněte ji.
Anténu vypněte, pokud ji nepoužíváte.
Pokud není anténa schopna zachytit dobrý signál, umístěte ji na jiné místo

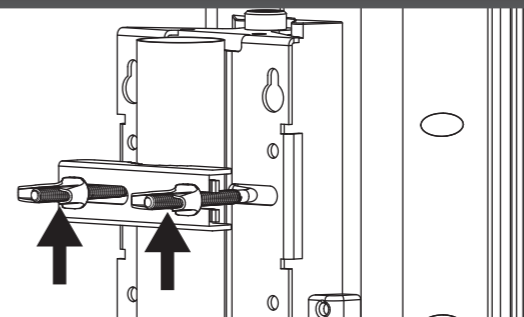


1. Instalace pomocí třmenového šroubu



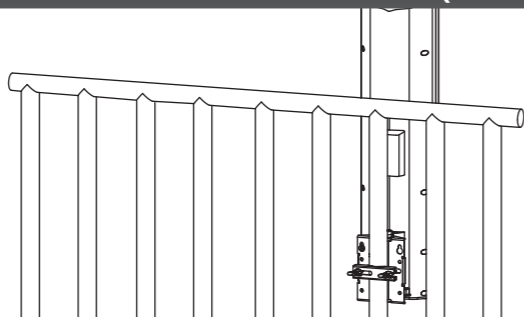
Vložte třmenový šroub do otvoru v držáku antény a nasadte na něj sponu.

2. Instalace na stožár



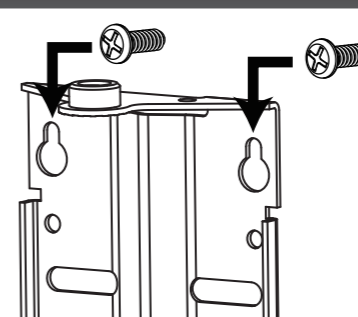
Provlákněte třmenový šroub kolem stožáru, nasadte držák antény a utáhněte šrouby.

3. Montáž na zábradlí (balkon)



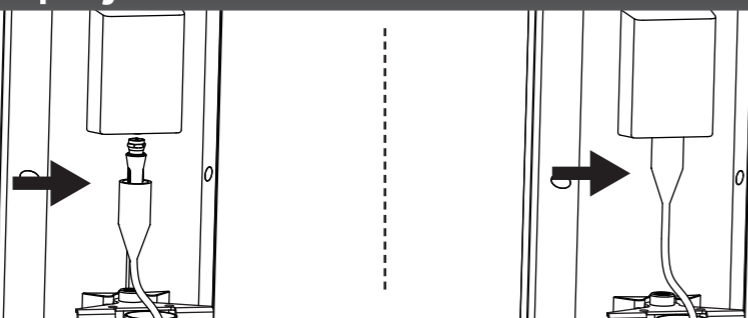
Pomocí třmenového šroubu připevněte držák antény k zábradlí a utáhněte šrouby

4. Montáž na stěnu



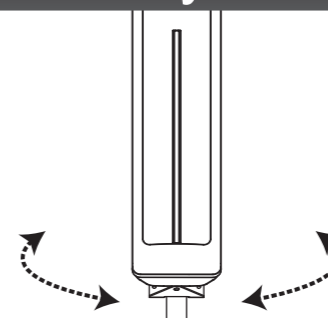
Podle polohy otvorů v držáku antény vyvrtejte do zdi otvory a upevněte šrouby. Na šrouby nasadte držák antény a dotáhněte.

5. Připojení kabelů



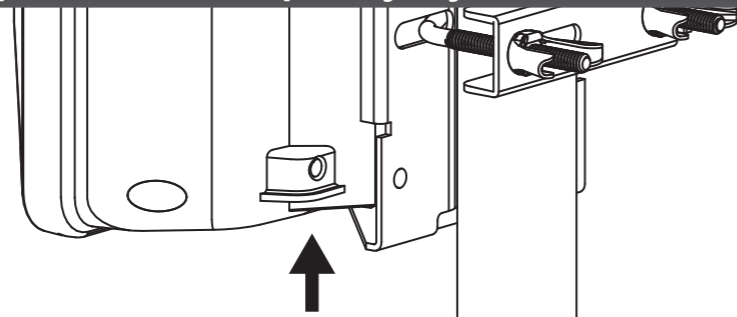
Připojte signálový kabel k anténnímu výstupu a přetáhněte přes něj vodotěsnou krytku.

6. Nastavení antény do správné polohy



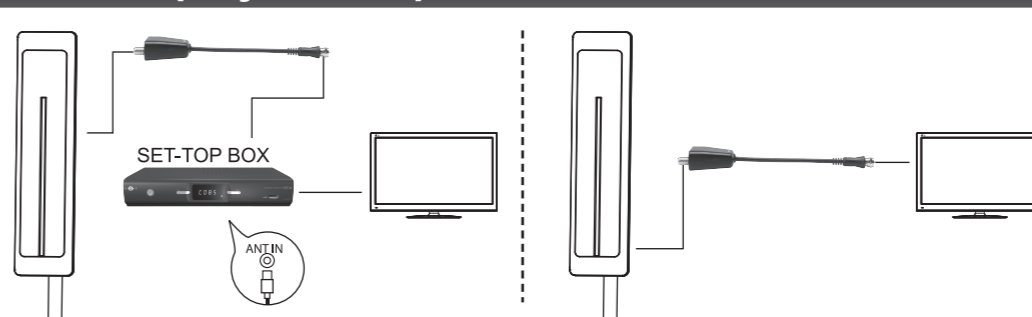
Otáčejte anténou a sledujte kvalitu obrazu, po nalezení polohy s nejlepším signálem a obrazem anténu v poloze zajistěte.

7. Bezpečnostní pokyny



Z bezpečnostního hlediska je praktické přivázat anténu pevným provazem ke konzoli pro případ, že by došlo k jejímu uvolnění.

8. Připojení a použití



Připojte signálový kabel vedoucí od antény ke vstupnímu konektoru napájecího adaptéru, výstupní signálový konektor adaptéru připojte k přijímači digitálního signálu a zapojte adaptér do zásuvky. Poté zapojte kabel od digitálního přijímače do televizoru.

Obsah je uzamčen

Dokončete, prosím, proces objednávky.

Následně budete mít přístup k celému dokumentu.



Proč je dokument uzamčen? Nahněvat Vás rozhodně nechceme. Jsou k tomu dva hlavní důvody:

- 1) Vytvořit a udržovat obsáhlou databázi návodů stojí nejen spoustu úsilí a času, ale i finanční prostředky. Dělali byste to Vy zadarmo? Ne*. Zakoupením této služby obdržíte úplný návod a podpoříte provoz a rozvoj našich stránek. Třeba se Vám to bude ještě někdy hodit.

**) Možná zpočátku ano. Ale vězte, že dotovat to dlouhodobě nelze. A rozhodně na tom nezbohatneme.*

- 2) Pak jsou tady „roboti“, kteří se přiživují na naší práci a „vysávají“ výsledky našeho úsilí pro svůj prospěch. Tímto krokem se jim to snažíme překazit.

A pokud nemáte zájem, respektujeme to. Urgujte svého prodejce. A když neuspějete, rádi Vás uvidíme!