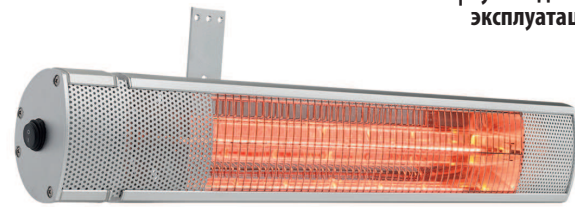
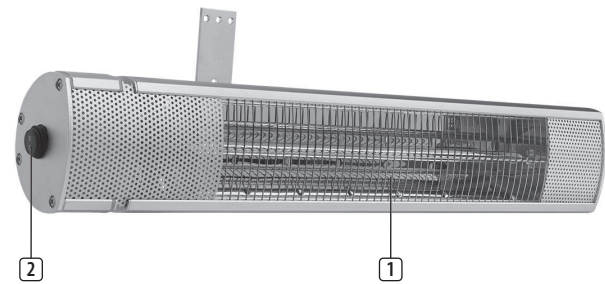


- EN | Instruction manual
- NL | Gebruiksaanwijzing
- FR | Mode d'emploi
- DE | Bedienungsanleitung
- ES | Manual de usuario
- PT | Manual de utilizador
- IT | Manuele utente
- SV | Bruksanvisning
- PL | Instrukcja obsługi
- CS | Návod na použití
- SK | Návod na použitie
- RU | Руководство по эксплуатации



KA-5277

PARTS DESCRIPTION / ONDERDELENBESCHRIJVING / DESCRIPTION DES PIÈCES / TEILEBESCHREIBUNG / DESCRIPCIÓN DE LAS PIEZAS / DESCRIÇÃO DOS COMPONENTES / DESCRIZIONE DELLE PARTI / BESKRIVNING AV DELAR / OPIS ZČEŠŤI / POPIS SOUČÁSTÍ / POPIS SOČASTI / ПИСКАРИЕ ЗАПЧАСТИ



EN Instruction manual

SAFETY

- By ignoring the safety instructions the manufacturer can not be held responsible for the damage.
- If the supply cord is damaged, it must be replaced by the manufacturer, its service agent or similarly qualified persons in order to avoid a hazard.
- Never move the appliance by pulling the cord and make sure the cord can not become entangled.
- The user must not leave the device unattended while it is connected to the supply.
- This appliance is only to be used for household purposes and only for the purpose it is made for.
- This appliance shall not be used by children aged less than 8 years. This appliance can be used by children aged from 8 years and above and persons with reduced physical, sensory or mental capabilities or lack of experience and knowledge if they have been given supervision or instruction concerning use of the appliance in a safe way and understand the hazards involved. Children shall not play with the appliance. Keep the appliance and its cord out of reach of children aged less than 8 years. Cleaning and user maintenance shall not be made by children unless older than 8 and supervised.
- To protect yourself against an electric shock, do not immerse the cord, plug or appliance in the water or any other liquid.

- **WARNING:** In order to avoid overheating, do not cover the heater.
- **CAUTION:** Some parts of this product can become very hot and cause burns. Particular attention has to be given where children and vulnerable people are present.
- Children of less than 3 years should be kept away unless continuously supervised.
- Do not use the appliance with a programmer, timer, separate remote-control system or any other device that switches the heater on automatically, since a fire risk exists if the heater is covered or positioned incorrectly.
- Do not use this heater in the immediate surroundings of a bath, a shower or a swimming pool.
- Joists, beams and rafters shall not be cut or notched to install the appliance.
- Please do not install the appliance close to curtains and other combustible materials. This could cause a fire.
- The appliance shall, under no circumstances, be covered with insulating material or similar material.
- The heater must be installed at least 1,8m above the floor.
- The heater must not be located immediately below a socket-outlet.

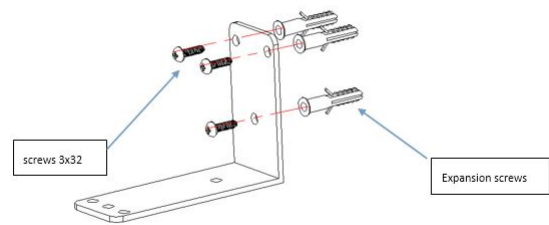
PARTS DESCRIPTION

1. Heater unit
2. On/off switch

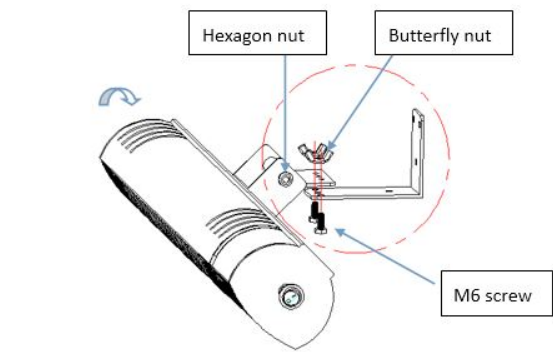
BEFORE THE FIRST USE

- Remove all packaging of the device.
- Put the power cable into the socket. (Note: Make sure the voltage which is indicated on the device matches the local voltage before connecting the device. Voltage 220V-240V 50/60Hz)

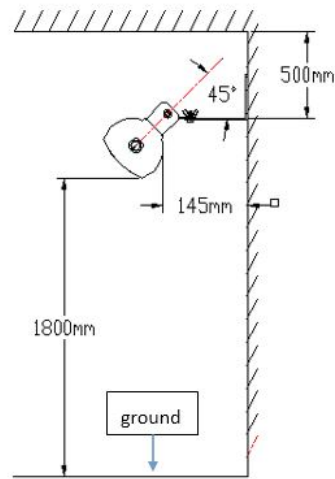
WALL ASSEMBLY INSTRUCTIONS



- Mark the hole positions using a pencil and drill 3 holes into a suitably strong exterior wall by positioning the wall bracket a minimum 1.8m above the ground. Ensure the holes are straight by using a spirit level (not included). Using an impact drill (not included), bore the holes in the positions you have just marked.



- Insert 3x universal wall plugs into the drilled holes. Insert the 3 screws into the fixed bracket and fix the bracket to the wall. Attach the bracket to the heater using the screws and butterfly nut and adjust the installation angle by using the hexagon key on the hexagon nut.



USE

- Always plug the device into a grounded outlet.
- Place the device in a place with at least 50 cm free space around the unit.
- Make sure that children, people with mental disabilities and pets never come close to the heater. Never touch the heater, it is very hot, you can get very seriously injured!
- Press the ON/OFF switch to turn the unit on/off.
- The patio heater is not thermostatically controlled and continues to emit heat until it is switched off. Always keep an eye on the patio heater while it is switched on.

CLEANING AND MAINTENANCE

- Before cleaning, unplug the appliance and wait for the appliance to cool down.
- Clean the appliance with a damp cloth. Never use harsh and abrasive cleaners, scouring pad or steel wool, which damages the device.
- Never clean the heater with water, never immerse it in water or other liquid.
- Regularly remove dirt and vermin behind the grill of the heater with a vacuum cleaner.
- Check the cleanliness of the reflector and IR-filament at least once a month.
- Check the deformation of the reflector, wire and frame visually while cleaning the appliance. In case of any deformation, consult a qualified technician.
- It is recommended to replace the reflector every 2 years for more efficient operation.

ENVIRONMENT

- This appliance should not be put into the domestic garbage at the end of its durability, but must be offered at a central point for the recycling of electric and electronic domestic appliances. This symbol on the appliance, instruction manual and packaging puts your attention to this important issue. The materials used in this appliance can be recycled. By recycling of used domestic appliances you contribute an important push to the protection of our environment. Ask your local authorities for information regarding the point of recollection.

Support

You can find all available information and spare parts at www.tristar.eu

NL Gebruiksaanwijzing

VEILIGHEID

- De fabrikant is niet aansprakelijk voor schade voortvloeiend uit het niet opvolgen van de veiligheidsinstructies.
- Als het netsnoer beschadigd is, moet het worden vervangen door de fabrikant, de onderhoudsmonteur van de fabrikant of door personen met een soortgelijke kwalificatie om gevaar te voorkomen.
- Verplaats het apparaat nooit door aan het snoer te trekken. Zorg ervoor dat het snoer nergens in verstrikt kan raken.
- De gebruiker mag het apparaat niet onbeheerd achterlaten wanneer de stekker zich in het stopcontact bevindt.
- Dit apparaat is uitsluitend voor huishoudelijk gebruik en voor het doel waar het voor bestemd is.
- Dit apparaat mag niet worden gebruikt door kinderen jonger dan 8 jaar. Dit apparaat kan worden gebruikt door kinderen vanaf 8 jaar en door personen met verminderde lichamelijke, zintuiglijke of geestelijke vermogens of gebrek aan de benodigde ervaring en kennis indien ze onder toezicht staan of instructies krijgen over hoe het apparaat op een veilige manier kan worden gebruikt alsook de gevaren begrijpen

die met het gebruik samenhangen. Kinderen mogen niet met het apparaat spelen. Houd het apparaat en het netsnoer buiten bereik van kinderen jonger dan 8 jaar. Laat reiniging en onderhoud niet door kinderen uitvoeren, tenzij ze ouder zijn dan 8 jaar en onder toezicht staan.

- Dompel het snoer, de stekker of het apparaat niet onder in water of andere vloeistoffen om elektrische schokken te voorkomen.
- **WAARSCHUWING:** Dek de verwarming niet af, om oververhitting te voorkomen.
- **VOORZICHTIG:** Sommige onderdelen van dit product kunnen zeer heet worden en brandwonden veroorzaken. Men dient dit met name in acht te nemen wanneer er kinderen en kwetsbare mensen aanwezig zijn.
- Kinderen jonger dan 3 jaar dienen uit de buurt te worden gehouden, tenzij onder constante toezicht.
- Gebruik het apparaat niet met een programmeringseenheid, timer, afzonderlijk afstandsbedieningssysteem of andere apparaten die het verwarmingssysteem automatisch inschakelen, omdat er brandgevaar heerst als het verwarmingssysteem op onjuiste wijze is afgedekt of gepositioneerd.
- Gebruik de warmer niet in de directe omgeving van een bad, douche of zwembad.
- Er dient niet in dwarsbalken, balken en spanten te worden gesneden of gekerft om het apparaat te installeren.
- Installeer het apparaat niet in de buurt van gordijnen en andere brandbare materialen. Dit kan brand veroorzaken.
- Het apparaat dient onder geen enkele omstandigheden afgedekt te worden met isolerend of soortgelijk materiaal.
- Het verwarmingssysteem dient ten minste 1,8 m boven de vloer te worden geïnstalleerd.
- De verwarming dient niet direct onder een stopcontact geplaatst te worden.

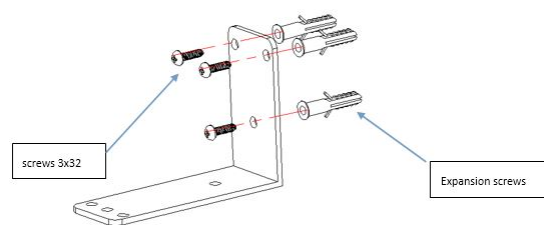
BESCHRIJVING VAN ONDERDELEN

1. Verwarmingsapparaat
2. Aan/uit-schakelaar

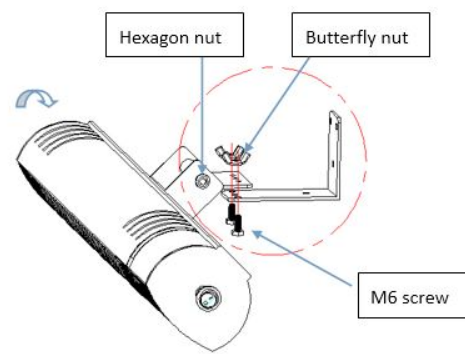
VOOR HET EERSTE GEBRUIK

- Verwijder alle verpakking van het apparaat.
- Sluit de voedingskabel aan op het stopcontact. (Let op: Zorg er voor het aansluiten van het apparaat voor dat het op het apparaat aangegeven voltage overeenkomt met de plaatselijke netspanning. Voltage: 220V-240V 50/60Hz)

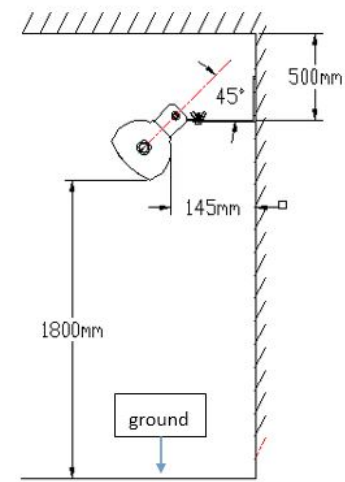
INSTRUCTIES VOOR WANDMONTAGE



- Markeer de locaties van de gaten met een potlood en boor 3 gaten in een buitenmuur die stevig genoeg is. Plaats de muurbeugel hierbij op een hoogte van minstens 1,8 meter vanaf de grond. Controleer met een waterpas (niet meegeleverd) of u de gaten recht hebt aangebracht. Boor de gaten met een kloppboormachine (niet meegeleverd) op de locaties die u zojuist hebt gemarkeerd.



- Steek 3 universele pluggen in de geboorde gaten. Steek de 3 schroeven in de vaste beugel en maak de beugel vast aan de muur. Bevestig de beugel aan het verwarmingsapparaat met de schroeven en de vleugelmoer. Pas de installatiehoek aan door de zeshoekige sleutel op de zeshoekige moer te gebruiken.



GEBRUIK

- Steek de stekker van het apparaat altijd in een geaard stopcontact.
- Bevestig het apparaat op een plaats met minimaal 50 cm vrije ruimte rondom.
- Zorg dat kinderen, mensen met een geestelijke beperking en huisdieren nooit dicht in de buurt van de warmer kunnen komen. Raak de warmer nooit aan. Het apparaat is zeer heet en u kunt zeer ernstig gewond raken!
- Druk op de ON/OFF-schakelaar om het apparaat aan of uit te zetten.
- De terrasverwarmer wordt niet via een thermostaat geregeld en blijft warmte uitstralen tot hij wordt uitgeschakeld. Houd een ingeschakeld terrasverwarmer constant in het oog.

REINIGING EN ONDERHOUD

- Verwijder voor reiniging de stekker uit het stopcontact en wacht tot het apparaat is afgekoeld.
- Reinig het apparaat met een vochtige doek. Gebruik nooit agressieve of schurende reinigingsmiddelen, schuurspunten of staalwol; dit beschadigt het apparaat.
- Reinig de terrasverwarmer nooit met water en dompel het apparaat nooit onder in water of een andere vloeistof.
- Verwijder regelmatig achter het rooster verzameld vuil en ongedierte met een stofzuiger.
- Controleer ten minste één keer per maand of de reflector en de IR-draad schoon zijn.
- Controleer tijdens het schoonmaken of de reflector, de draad en het frame zichtbaar vervormd zijn. Neem contact op met een gekwalificeerde technicus als er vervorming is opgetreden.
- Voor een efficiëntere werking wordt het aanbevolen om de reflector elke 2 jaar te vervangen.

MILIEU

- Dit apparaat mag aan het einde van de levensduur niet bij het normale huisafval worden gedeponeerd, maar moet bij een speciaal inzamelpunt voor hergebruik van elektrische en elektronische apparaten worden aangeboden. Het symbool op het apparaat, in de gebruiksaanwijzing en op de verpakking attendeert u hierop. De in het apparaat gebruikte materialen kunnen worden gerecycled. Met het recyclen van gebruikte huishoudelijke apparaten levert u een belangrijke bijdrage aan de bescherming van ons milieu. Informeer bij uw lokale overheid naar het inzamelpunt.

Support

U kunt alle beschikbare informatie en reserveonderdelen vinden op www.tristar.eu!

FR Manuel d'instructions

SÉCURITÉ

- Si vous ignorez les instructions de sécurité, le fabricant ne saurait être tenu responsable des dommages.
- Si le cordon d'alimentation est endommagé, il doit être remplacé par le fabricant, son réparateur ou des personnes qualifiées afin d'éviter tout risque.
- Ne déplacez jamais l'appareil en tirant sur le cordon et veillez à ce que ce dernier ne soit pas entortillé.
- Ne laissez jamais le dispositif sans surveillance s'il est connecté à l'alimentation.
- Cet appareil est uniquement destiné à des utilisations domestiques et seulement dans le but pour lequel il est fabriqué.
- Cet appareil ne doit pas être utilisé par des enfants de moins de 8 ans. Cet appareil peut être utilisé par des enfants de 8 ans ou plus et des personnes présentant un handicap physique, sensoriel ou mental voire ne disposant pas des connaissances et de l'expérience nécessaires en cas de surveillance ou d'instructions sur l'usage de cet appareil en toute sécurité et de compréhension des risques impliqués. Les enfants ne doivent pas jouer avec l'appareil. Maintenez l'appareil et son cordon d'alimentation hors de portée des enfants de moins de 8 ans. Le nettoyage et la maintenance utilisateur ne doivent pas être confiés à des enfants sauf s'ils ont 8 ans ou plus et sont sous surveillance.
- Afin de vous éviter un choc électrique, n'immergez pas le cordon, la prise ou l'appareil dans de l'eau ou autre liquide.

- **AVERTISSEMENT :** Afin d'éviter toute surchauffe, ne recouvrez pas le radiateur.

- **ATTENTION :** Certaines parties de ce produit peuvent devenir très chaudes et provoquer des brûlures. Il faudra être particulièrement vigilant lorsque des enfants ou des personnes vulnérables sont présents.
- Les enfants de moins de 3 ans devraient être gardés hors de proximité à moins d'être continuellement surveillés.
- Ne pas utiliser l'appareil avec un programmeur, minuteur, un dispositif indépendant de télécommande ou tout autre appareil qui allume automatiquement le radiateur, car il y a un risque d'incendie si le radiateur est recouvert ou mal placé.
- N'utilisez pas ce radiateur à proximité de baignoires, de douches ou de piscine.
- Les solives, poutres et chevrons ne devront pas être coupés ou entaillés pour installer l'appareil.
- Veuillez ne pas placer l'appareil à proximité de rideaux et d'autres matériaux inflammables. Cela pourrait provoquer un incendie.
- L'appareil ne devra, en aucunes circonstances, être recouvert avec un matériel isolant ou similaire.
- Le radiateur doit être installé au moins à 1,80 m au-dessus du sol.
- Le radiateur ne doit pas être positionné directement sous une sortie de prise.

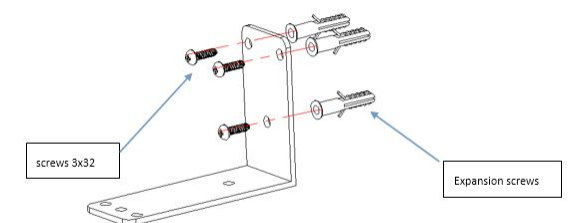
DESCRIPTION DES PIÈCES

1. Appareil de chauffage
2. Interrupteur marche/arrêt

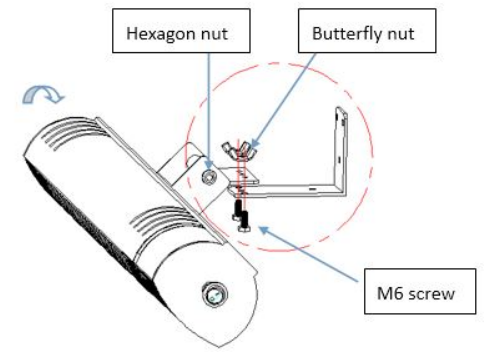
AVANT LA PREMIÈRE UTILISATION

- Retirez l'emballage de l'appareil.
- Branchez le cordon d'alimentation à la prise. (Remarque : Veillez à ce que la tension indiquée sur l'appareil corresponde à celle du secteur local avant de connecter l'appareil. Tension 220-240V 50/60Hz)

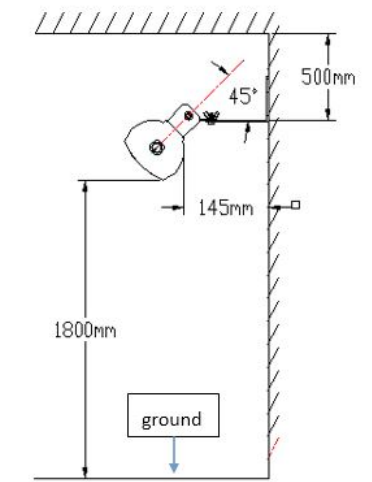
INSTRUCTIONS D'ASSEMBLAGE MURAL



- Marquez la position des trous avec un crayon et percez 3 trous dans un mur extérieur suffisamment solide, en positionnant le support mural à au moins 1,8 m au-dessus du sol. Veillez à ce que les trous soient bien droits en utilisant un niveau à bulle (non compris). À l'aide d'une perceuse à percussion (non compris), forez les trous aux endroits que vous avez marqués.



- Insérez 3 chevilles universelles dans les trous forés. Insérez les 3 vis dans le support fixe et fixez le support au mur. Fixer le support à l'appareil de chauffage à l'aide des vis et de l'écrou papillon et réglez l'angle d'installation à l'aide de la clé hexagonale sur l'écrou hexagonal.



UTILISATION

- Branchez toujours l'appareil sur une prise de terre.
- Placez l'appareil en préservant toujours au moins 50 cm de dégagement autour.
- Assurez-vous que les enfants, les personnes présentant un handicap mental ou les animaux domestiques ne s'approchent pas du chauffage. Ne touchez jamais le chauffage car il est très chaud et vous risquez de vous blesser gravement!
- Appuyez sur l'interrupteur ON/OFF pour allumer/éteindre l'appareil.



WWW.TRISTAR.EU


Tristar Europe B.V. | Jules Verneweg 87
5015 BH Tilburg | The Netherlands

- Le chauffage de patio ne dispose pas de commande thermostatique et continue d'émettre de la chaleur jusqu'à son arrêt. Gardez toujours un œil sur le chauffage de patio lorsqu'il est sous tension.

NETTOYAGE ET ENTRETIEN

- Avant le nettoyage, débranchez l'appareil et attendez qu'il refroidisse.
- Nettoyez l'appareil avec un chiffon humide. N'utilisez pas de produits nettoyants agressifs ou abrasifs, de tampons à récurer ou de laine de verre, ceux-ci pourraient endommager l'appareil.
- Ne nettoyez jamais le chauffage et ne l'immergez jamais dans l'eau ou un autre liquide.
- Retirez régulièrement la saleté et les vermines derrière la grille du chauffage avec un aspirateur.
- Vérifiez la propreté du réflecteur et du filament infrarouge au moins une fois par mois.
- Vérifiez visuellement la déformation du réflecteur, du fil et du cadre lors du nettoyage de l'appareil. En cas de déformation quelconque, consultez un technicien qualifié.
- Il est recommandé de remplacer le réflecteur tous les 2 ans, pour un fonctionnement plus efficace.

ENVIRONNEMENT

 Cet appareil ne doit pas être jeté avec les déchets ménagers à la fin de sa durée de vie. Il doit être remis à un centre de recyclage pour les appareils électriques et électroniques. Ce symbole sur l'appareil, le manuel d'utilisation et l'emballage attire votre attention sur un point important. Les matériaux utilisés dans cet appareil sont recyclables. En recyclant vos appareils, vous contribuez de manière significative à la protection de notre environnement. Renseignez-vous auprès des autorités locales pour connaître les centres de collecte des déchets.


Support
Vous retrouvez toutes les informations et pièces de rechange sur www.tristar.eu!

DE Bedienungsanleitung

SICHERHEIT

- Beim Ignorieren der Sicherheitshinweise kann der Hersteller nicht für Schäden haftbar gemacht werden.
- Ist das Netzkabel beschädigt, muss es vom Hersteller, dem Kundendienst oder ähnlich qualifizierten Personen ersetzt werden, um Gefahren zu vermeiden.
- Bewegen Sie das Gerät niemals durch Ziehen am Kabel, und stellen Sie sicher, dass sich das Kabel nicht verwickelt.
- Das Gerät darf nicht unbeaufsichtigt bleiben, während es am Netz angeschlossen ist.
- Dieses Gerät darf nur für den Haushaltsgebrauch und nur für den Zweck benutzt werden, für den es hergestellt wurde.
- Dieses Gerät darf nicht von Kindern unter 8 Jahren verwendet werden. Dieses Gerät darf von Kindern ab 8 Jahren und von Personen mit eingeschränkten körperlichen, sensorischen oder geistigen Fähigkeiten oder einem Mangel an Erfahrung und Kenntnissen verwendet werden, sofern diese Personen beaufsichtigt oder über den sicheren Gebrauch des Geräts unterrichtet wurden und die damit verbundenen Gefahren verstanden haben. Kinder dürfen mit dem Gerät nicht spielen. Halten Sie das Gerät und sein Anschlusskabel außerhalb der Reichweite von Kindern unter 8 Jahren. Reinigungs- und Wartungsarbeiten dürfen nicht von Kindern vorgenommen werden, es sei denn, sie sind älter als 8 und werden beaufsichtigt.
- Tauchen Sie zum Schutz vor einem Stromschlag das Kabel, den Stecker oder das Gerät niemals in Wasser oder sonstige Flüssigkeiten.



- **ACHTUNG:** Das Heizgerät nicht abdecken, um Überhitzung zu vermeiden.
- **VORSICHT:** Einige Geräteteile können sehr heiß werden und Verbrennungen verursachen. Sie müssen besonders aufpassen, wenn Kinder und verletzliche Personen anwesend sind.
- Kinder unter 3 Jahren vom Gerät fernhalten, es sei denn, sie stehen unter kontinuierlicher Beaufsichtigung.
- Das Gerät nicht mit einem Programmiergerät, Timer, separatem Fernbedienungsgerät oder einem anderen Gerät, das das Heizgerät automatisch einschaltet, verwenden, weil ein Feuerrisiko besteht, wenn das Heizgerät abgedeckt oder falsch platziert wird.
- Entfernen Sie die Heizung niemals mit Wasser und tauchen Sie sie niemals in Wasser oder andere Flüssigkeiten ein.
- Drücken Sie auf den EIN/AUS-Schalter, um das Gerät ein- bzw. auszuschalten.
- Die Terrassenheizung ist nicht thermostatgesteuert und strahlt ununterbrochen Hitze ab, bis sie ausgeschaltet wird. Halten Sie die Terrassenheizung stets im Auge, solange sie eingeschaltet ist.
- **REINIGUNG UND PFLEGE**
 - Ziehen Sie vor der Reinigung den Netzstecker und warten Sie, bis das Gerät abgekühlt ist.
 - Reinigen Sie das Gerät mit einem feuchten Tuch. Verwenden Sie niemals scharfe oder scheuernde Reiniger, Topfreiniger oder Stahlwolle. Dies würde das Gerät beschädigen.
 - Reinigen Sie die Heizung niemals mit Wasser und tauchen Sie sie niemals in Wasser oder andere Flüssigkeiten ein.
 - Entfernen Sie regelmäßig Schmutz und Insekten hinter dem Gitter der Heizung mit einem Staubsauger.
 - Kontrollieren Sie mindestens einmal monatlich, ob Reflektor und Heizdraht sauber sind.
 - Überprüfen Sie beim Reinigen des Geräts auch, ob Reflektor, Draht und Rahmen intakt sind. Im Fall einer Deformierung wenden Sie sich an einen qualifizierten Techniker.
 - Für einen effizienteren Betrieb sollte der Reflektor alle 2 Jahre ausgetauscht werden.
- **UMWELT**
 -  Dieses Gerät darf am Ende seiner Lebenszeit nicht im Hausmüll entsorgt werden, sondern muss an einer Sammelstelle für das Recyceln von elektrischen und elektronischen Haushaltsgeräten abgegeben werden. Das Symbol auf dem Gerät, in der Bedienungsanleitung und auf der Verpackung macht Sie auf dieses wichtige Thema aufmerksam. Die in diesem Gerät verwendeten Materialien können recycelt werden. Durch das Recyceln gebrauchter Haushaltsgeräte leisten Sie einen wichtigen Beitrag zum Umweltschutz. Fragen Sie Ihre örtliche Behörde nach Informationen über eine Sammelstelle.
- **ACHTUNG:** Das Heizgerät nicht abdecken, um Überhitzung zu vermeiden.
- **VORSICHT:** Einige Geräteteile können sehr heiß werden und Verbrennungen verursachen. Sie müssen besonders aufpassen, wenn Kinder und verletzliche Personen anwesend sind.
- Kinder unter 3 Jahren vom Gerät fernhalten, es sei denn, sie stehen unter kontinuierlicher Beaufsichtigung.
- Tauchen Sie zum Schutz vor einem Stromschlag das Kabel, den Stecker oder das Gerät niemals in Wasser oder sonstige Flüssigkeiten.

- Das Heizgerät muss mindestens 1,8 m über dem Boden installiert werden.
- Das Heizgerät darf nicht unmittelbar unter einer Steckdose aufgestellt werden.

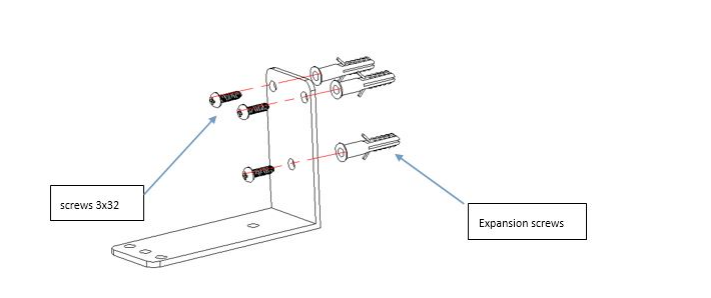
TEILEBESCHREIBUNG

1. Heizheit
2. Ein-/Aus-Schalter

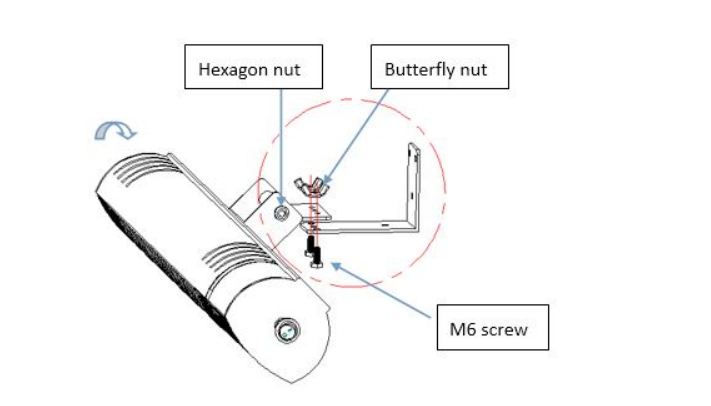
VOR DER ERSTEN INBETRIEBNAHME

- Entfernen Sie die gesamte Verpackung vom Gerät.
- Verbinden Sie das Netzkabel mit der Steckdose. (Hinweis: Stellen Sie vor dem Anschließen des Geräts sicher, dass die auf dem Gerät angegebene Netzspannung mit der örtlichen Spannung übereinstimmt. Spannung: 220V-240V 50/60Hz, 500W)

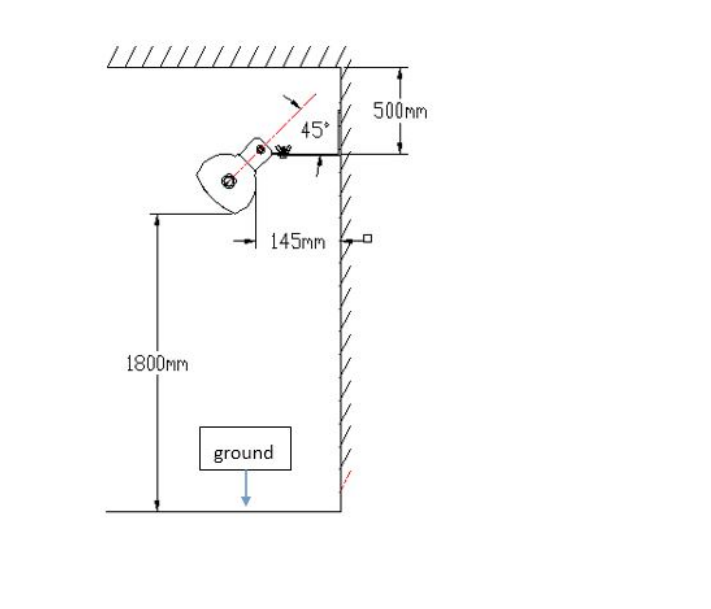
WANDMONTAGEANWEISUNGEN



- Markieren Sie mit einem Stift die Lochpositionen und bohren Sie drei Löcher in eine geeignete Außenwand, indem Sie die Wandhalterung mindestens 1,8 m über dem Boden platzieren. Stellen Sie mit Hilfe einer Wasserwaage (nicht im Lieferumfang) sicher, dass die Bohrlöcher korrekt ausgerichtet sind. Bohren Sie mit einer Schlagbohrmaschine (nicht im Lieferumfang) die Löcher an den zuvor markierten Stellen.



- Setzen Sie 3 Universaldübel in die Bohrlöcher ein. Setzen Sie die 3 Schrauben in die starre Halterung ein und befestigen Sie die Halterung an der Wand. Befestigen Sie die Halterung mit den Schrauben und der Flügelmutter am Heizgerät und justieren Sie den Montagewinkel mit dem Sechskantschlüssel und der Sechskantmutter.




GEBRAUCH

- Verbinden Sie das Gerät immer mit einer geerdeten Steckdose.
- Platzieren Sie das Gerät an einem Platz mit mindestens 50 cm Freiraum um die Einheit herum.
- Stellen Sie sicher, dass Kinder, Personen mit geistiger Behinderung und Haustiere niemals in die Nähe der Heizung kommen. Berühren Sie die Heizung niemals; sie ist äußerst heiß und Sie können sich sehr schwer verletzen!
- Drücken Sie auf den EIN/AUS-Schalter, um das Gerät ein- bzw. auszuschalten.
- Die Terrassenheizung ist nicht thermostatgesteuert und strahlt ununterbrochen Hitze ab, bis sie ausgeschaltet wird. Halten Sie die Terrassenheizung stets im Auge, solange sie eingeschaltet ist.

REINIGUNG UND PFLEGE

- Ziehen Sie vor der Reinigung den Netzstecker und warten Sie, bis das Gerät abgekühlt ist.
- Reinigen Sie das Gerät mit einem feuchten Tuch. Verwenden Sie niemals scharfe oder scheuernde Reiniger, Topfreiniger oder Stahlwolle. Dies würde das Gerät beschädigen.
- Reinigen Sie die Heizung niemals mit Wasser und tauchen Sie sie niemals in Wasser oder andere Flüssigkeiten ein.
- Entfernen Sie regelmäßig Schmutz und Insekten hinter dem Gitter der Heizung mit einem Staubsauger.
- Kontrollieren Sie mindestens einmal monatlich, ob Reflektor und Heizdraht sauber sind.
- Überprüfen Sie beim Reinigen des Geräts auch, ob Reflektor, Draht und Rahmen intakt sind. Im Fall einer Deformierung wenden Sie sich an einen qualifizierten Techniker.
- Für einen effizienteren Betrieb sollte der Reflektor alle 2 Jahre ausgetauscht werden.

UMWELT

 Dieses Gerät darf am Ende seiner Lebenszeit nicht im Hausmüll entsorgt werden, sondern muss an einer Sammelstelle für das Recyceln von elektrischen und elektronischen Haushaltsgeräten abgegeben werden. Das Symbol auf dem Gerät, in der Bedienungsanleitung und auf der Verpackung macht Sie auf dieses wichtige Thema aufmerksam. Die in diesem Gerät verwendeten Materialien können recycelt werden. Durch das Recyceln gebrauchter Haushaltsgeräte leisten Sie einen wichtigen Beitrag zum Umweltschutz. Fragen Sie Ihre örtliche Behörde nach Informationen über eine Sammelstelle.

Support
Sämtliche verfügbaren Informationen und Ersatzteile finden Sie unter www.tristar.eu!

ES Manual de instrucciones

SEGURIDAD

- Si ignora las instrucciones de seguridad, eximirá al fabricante de toda responsabilidad por posibles daños.
- Si el cable de alimentación está dañado, corresponde al fabricante, al representante o a una persona de cualificación similar su reemplazo para evitar peligros.
- Nunca mueva el aparato tirando del cable y asegúrese de que no se pueda enredar con el cable.
- El usuario no debe dejar el dispositivo sin supervisión mientras esté conectado a la alimentación.
- Este aparato se debe utilizar únicamente para el uso doméstico y sólo para las funciones para las que se ha diseñado.
- Este aparato no debe ser utilizado por niños menores de 8 años. Este aparato puede ser utilizado por niños a partir de los 8 años y por personas con capacidades físicas, sensoriales o mentales reducidas, o que no tengan experiencia ni conocimientos, sin son supervisados o instruidos en el uso del aparato de forma segura y entienden los riesgos implicados. Los niños no pueden jugar con el aparato. Mantenga el aparato y el cable fuera del alcance de los niños menores de 8 años. Los niños no podrán realizar la limpieza ni el mantenimiento reservado al usuario a menos que tengan más de 8 años y cuenten con supervisión.
- Para protegerse contra una descarga eléctrica, no sumerja el cable, el enchufe ni el aparato en el agua o cualquier otro líquido.



- **ADVERTENCIA:** Para evitar sobrecalentamientos, no cubra el calefactor.
- **ATENCIÓN:** Algunas piezas de este producto pueden calentarse mucho durante el uso y causar quemaduras. Preste especial atención si hay niños o personas vulnerables en las inmediaciones.
- Los niños menores de 3 años deben mantenerse alejados a menos que reciban supervisión continua.
- No utilice el aparato con un programador, temporizador, sistema de control remoto independiente ni ningún otros dispositivo que encienda el calefactor automáticamente, puesto que existe riesgo de incendio en caso de que el calefactor esté cubierto o no esté correctamente posicionado.
- No use este calefactor en las inmediaciones de un baño, ducha o piscina.
- Las vigas y los elementos estructurales no podrán ser cortados ni marcados para instalar la unidad.
- No instale el aparato cerca de cortinas y otros materiales combustibles. Podría provocar un incendio.
- No deberá cubrir bajo ninguna circunstancia la unidad con material aislante o similar.
- El calefactor debe estar instalado al menos a 1,8 m encima del suelo.
- El calefactor no debe colocarse directamente bajo una toma de corriente.

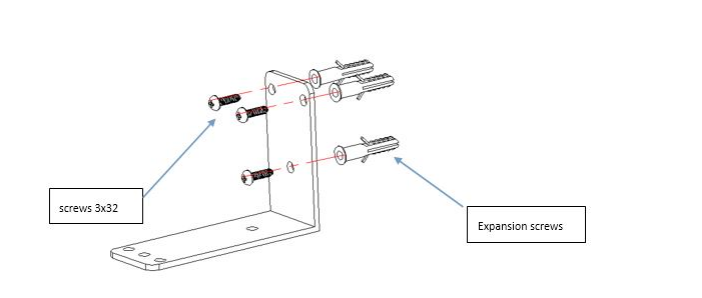
DESCRIPCIÓN DE LOS COMPONENTES

1. Unidad del calentador
2. Interruptor de encendido/apagado

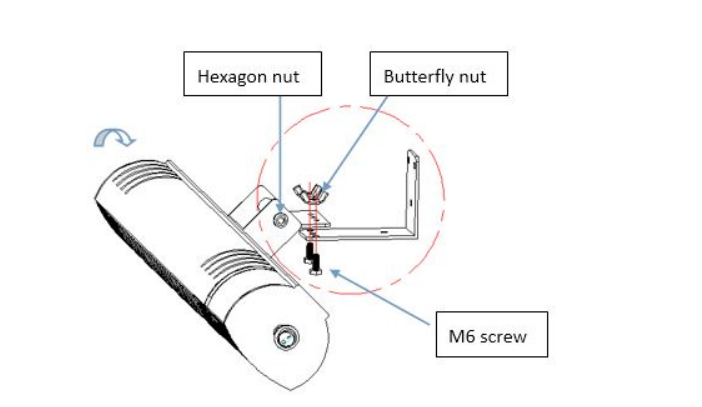
ANTES DEL PRIMER USO

- Retire todo el embalaje del dispositivo.
- Conecte el cable de alimentación a la toma de corriente. (Nota: Asegúrese de que la tensión que se indica en el dispositivo coincida con la tensión local antes de conectarlo. Tensión 220V-240V 50/60Hz)

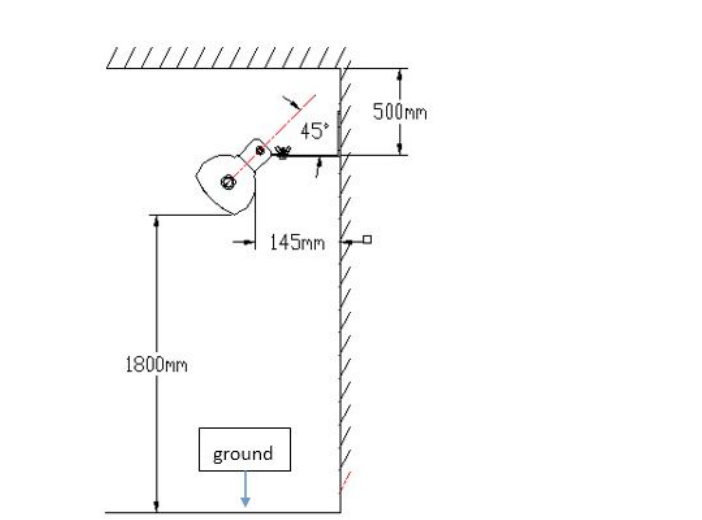
INSTRUCCIONES PARA EL MONTAJE EN PARED



- Marque con un lápiz las posiciones de los 3 orificios y perforélos en una pared exterior lo suficientemente resistente; coloque el soporte de pared a una distancia mínima de 1,8 m del suelo. Asegúrese de que los orificios están rectos con un nivel de burbuja (no incluido). Utilice una taladradora de impacto (no incluida) para perforar los orificios en las posiciones que acaba de marcar.



- Introduzca los 3 tacos universales en los orificios que ha taladrado. Introduzca los 3 tornillos en el soporte fijo y fíjelo a la pared. Coloque el soporte en el alfiler con los tornillos y una tuerca de mariposa y ajuste el ángulo de instalación utilizando la llave hexagonal en la tuerca hexagonal.




- **USO**
 - Enchufe siempre el dispositivo en una toma de corriente con tierra.
 - Coloque el dispositivo en un lugar con al menos 50 cm de espacio libre alrededor de la unidad.
 - Asegúrese de que no se acerquen al calentador niños, personas con discapacidad psíquica o mascotas. ¡Nunca toque el calentador; alcanza una temperatura muy alta y podría causarle graves heridas!
 - Pulse el interruptor ON/OFF para encender/apagar la unidad.
 - El calentador de terraza no tiene control termostático y sigue emitiendo calor hasta que se apaga. Mantenga siempre vigilado el calentador de terraza cuando esté encendido.

LIMPIEZA Y MANTENIMIENTO

- Antes de limpiar, desenchufe el aparato y espere a que el aparato se enfríe.
- Limpie el aparato con un paño húmedo. No utilice productos de limpieza abrasivos o fuertes, estropajos o lana metálica porque se podría dañar el aparato.
- Nunca limpie el calentador con agua; nunca lo sumerja en agua u otro líquido.
- Elimine periódicamente la suciedad y los bichos detrás de la rejilla del calentador con un aspirador.
- Compruebe si el filamento IR y el reflector están limpios al menos una vez al mes.
- Cuando limpie el aparato, compruebe visualmente si el reflector, el cable y el marco están deformados. En caso de deformación, póngase en contacto con un técnico cualificado.
- Para que un funcionamiento más eficaz del reflector, es recomendable reemplazarlo cada 2 años.

MEDIO AMBIENTE

 Este aparato no debe desecharse con la basura doméstica al final de su vida útil, sino que se debe entregar en un punto de recogida para el reciclaje de aparatos eléctricos y electrónicos. Este símbolo en el aparato, manual de instrucciones y embalaje quiere atraer su atención sobre esta importante cuestión. Los materiales utilizados en este aparato se pueden reciclar. Mediante el reciclaje de electrodomésticos, usted contribuye a fomentar la protección del medioambiente. Solicite más información sobre los puntos de recogida a las autoridades locales.

Soporte
Puede encontrar toda la información y recambios en www.tristar.eu!

PT Manual de Instruções

SEGURANÇA

- Se não seguir as instruções de segurança, o fabricante não pode ser considerado responsável pelo danos.
- Se o cabo de alimentação estiver danificado, deve ser substituído pelo fabricante, o seu representante de assistência técnica ou alguém com qualificações semelhantes para evitar perigos.
- Nunca desloque o aparelho puxando pelo cabo e certifique-se de que este nunca fica preso.
- O utilizador não deve abandonar o aparelho enquanto este estiver ligado à alimentação.
- Este aparelho destina-se apenas a utilização doméstica e para os fins para os quais foi concebido.
- Este aparelho não deve ser utilizado por crianças com idades compreendidas entre menos de 8 anos. Este aparelho pode ser utilizado por crianças com mais de 8 anos e por pessoas com capacidades físicas, sensoriais ou mentais reduzidas, assim como com falta de experiência e conhecimentos, caso sejam supervisionadas ou instruídas sobre como utilizar o aparelho de modo seguro e

compreendam os riscos envolvidos. As crianças não devem brincar com o aparelho. Mantenha o aparelho e respetivo cabo fora do alcance de crianças com idade inferior a 8 anos. A limpeza e manutenção não devem ser realizadas por crianças a não ser que tenham mais de 8 anos e sejam supervisionadas.

- Para se proteger contra choques elétricos, não mergulhe o cabo, a ficha nem o aparelho em água ou qualquer outro líquido.



- **AVISO:** Para evitar o sobreaquecimento, não cubra o aquecedor.
- **ATENÇÃO:** Algumas peças deste produto podem ficar muito quentes e causar queimaduras. Terá de ter especial atenção relativamente à vulnerabilidade das crianças e à presença de pessoas.
- As crianças com menos de 3 anos devem ficar longe, a menos que recebam supervisão contínua.
- Não utilize o aparelho com um programador, temporizador, sistema de controlo remoto ou qualquer outro aparelho que ligue automaticamente o aquecedor, uma vez que existe o risco de incêndio se o aquecedor estiver coberto ou posicionado incorrectamente.
- Não utilize este aquecedor perto de banheiras, chuveiros nem piscinas.
- Vigas, hastes e traves não devem ser cortadas nem entalhadas para instalar o aparelho.
- Não instale o aparelho próximo de cortinas e outros materiais combustíveis. Isto pode provocar um incêndio.
- O aparelho não deve, em qualquer circunstância, ser coberto por material isolador ou semelhante.
- O aquecedor deve ser instalado a, pelo menos, 1,8 m acima do chão.
- O aquecedor não pode estar localizado imediatamente abaixo de uma tomada.

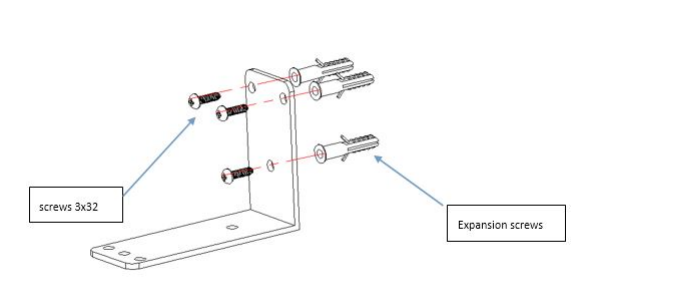
DESCRIÇÃO DAS PEÇAS

1. Aquecedor
2. Interruptor de ligar/desligar

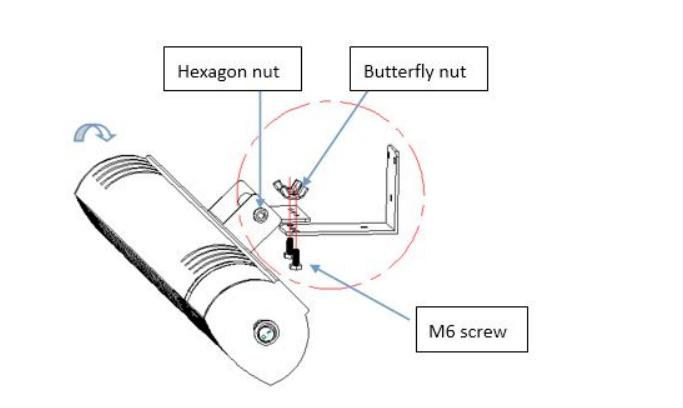
ANTES DA PRIMEIRA UTILIZAÇÃO

- Retire todas as embalagens do aparelho.
- Ligue o cabo de alimentação à tomada. (Nota: antes de ligar o aparelho, certifique-se de que a tensão indicada no mesmo corresponde à tensão local. Tensão de 220V-240 V, 50/60 Hz).

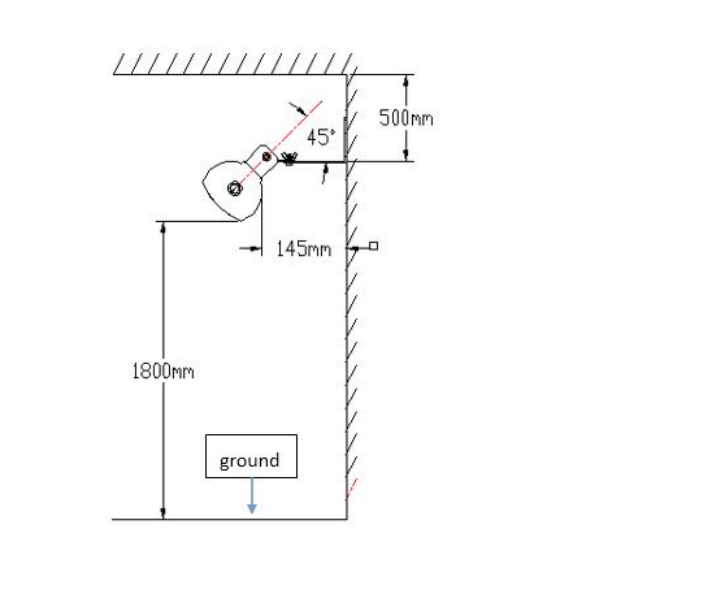
INSTRUÇÕES PARA MONTAGEM NA PAREDE



- Marque as posições dos furos com um lápis e faça 3 furos numa parede exterior suficientemente resistente, posicionando o suporte de parede a, pelo menos, 1,8 m do chão. Assure-se de que os furos estão direitos utilizando um nível (não incluído). Utilizando um berbequim elétrico (não incluído), faça os furos nas posições que acabou de marcar.



- Introduza 3 buchas universais nos furos. Introduza os 3 parafusos no suporte fixo e fixe o suporte na parede. Fixe o suporte no aquecedor com a ajuda dos parafusos e da porca de orelhas. Em seguida, ajuste o ângulo de instalação utilizando a chave sextavada na porca sextavada.




UTILIZAÇÃO

- Ligue sempre o aparelho a uma tomada com ligação terra.
- Coloque o aparelho num local com, pelo menos, 50 cm de espaço livre à volta da unidade.
- Certifique-se de que crianças, pessoas com incapacidades mentais e animais de estimação não se aproximam do aquecedor. Nunca toque no aquecedor, pois este fica muito quente e pode ferir-se gravemente!
- Prima o interruptor ON/OFF para ligar/desligar a unidade.
- O aquecedor de exterior não possui controlo termostático e continua a emitir calor mesmo quando é desligado. Esteja sempre atento ao aquecedor de exterior enquanto se mantiver ligado.

LIMPEZA E MANUTENÇÃO

- Antes de limpar, desligue o aparelho da tomada e aguarde até arrefecer.
- Limpe o aparelho com um pano húmido. Nunca use produtos de limpeza agressivos e abrasivos, esfregões de metal ou palha de aço, que danifica o dispositivo.
- Nunca limpe o aquecedor com água, nunca o mergulhe em água nem qualquer outro líquido.
- Elimine regularmente sujidade e insetos acumulados atrás da grelha do aquecedor com um aspirador.
- Verifique, pelo menos, uma vez por mês se o refletor e o filamento IV estão limpos.
- Verifique visualmente a deformação do refletor, do fio e da estrutura enquanto limpa o aparelho. Em caso de qualquer deformação, consulte um técnico qualificado.
- Para um funcionamento mais eficiente, recomenda-se a substituição do refletor a cada 2 anos.

AMBIENTE

 Este aparelho não deve ser depositado no lixo doméstico no fim da sua vida útil, mas deve ser entregue num ponto central de reciclagem de aparelhos domésticos elétricos e eletrónicos. Este símbolo indicado no aparelho, no manual de instruções e na embalagem chama a sua atenção para a importância desta questão. Os materiais utilizados neste aparelho podem ser reciclados. Ao reciclar aparelhos domésticos usados, está a contribuir de forma significativa para a proteção do nosso ambiente. Solicite às autoridades locais informações relativas aos pontos de recolha.

Assistência
Encontra todas as informações e peças de substituição disponíveis em www.tristar.eu!

IT Istruzioni per l'uso

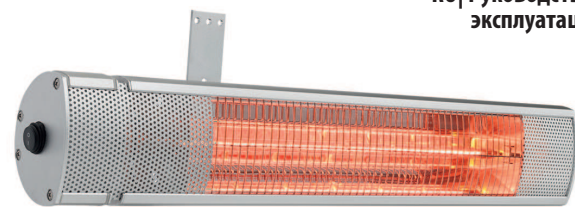
SICUREZZA

- Il produttore non è responsabile di eventuali danni e lesioni conseguenti alla mancata osservanza delle istruzioni di sicurezza.
- Se il cavo di alimentazione è danneggiato, deve essere sostituito dal produttore, da un addetto all'assistenza o da personale con qualifiche analoghe per evitare rischi.
- Non spostare mai l'apparecchio tirandolo per il cavo e controllare che il cavo non possa rimanere impigliato.
- Non lasciare mai l'apparecchio senza sorveglianza quando è collegato all'alimentazione.
- Questo apparecchio è destinato a un uso esclusivamente domestico e deve essere utilizzato soltanto per gli scopi previsti.
- L'apparecchio non deve essere utilizzato da bambini di età inferiore agli 8 anni. L'apparecchio può essere utilizzato da bambini di almeno 8 anni e da persone con ridotte capacità fisiche, sensoriali o mentali oppure senza la necessaria pratica ed esperienza sotto la supervisione di un adulto o dopo aver ricevuto adeguate istruzioni sull'uso in sicurezza dell'apparecchio e aver compreso i possibili rischi. I bambini non devono giocare con l'apparecchio. Mantenere l'apparecchio e il relativo cavo fuori dalla portata dei bambini di età inferiore agli 8 anni. I bambini non devono eseguire interventi di manutenzione e pulizia almeno che non abbiano più di 8 anni e non siano controllati.
- Per proteggersi dalle scosse elettriche, non immergere il cavo, la spina o l'apparecchio nell'acqua né in qualsiasi altro liquido.



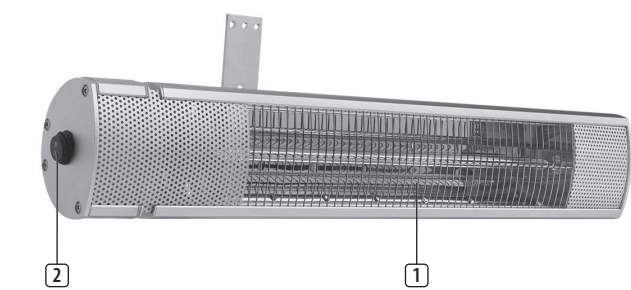
- **AVVERTENZA:** Per evitare il surriscaldamento, non coprire la stufa.

- EN | Instruction manual
- NL | Gebruiksaanwijzing
- FR | Mode d'emploi
- DE | Bedienungsanleitung
- ES | Manual de usuario
- PT | Manual de utilizador
- IT | Manuale utente
- SV | Bruksanvisning
- PL | Instrukcja obsługi
- CS | Návod na použití
- SK | Návod na použitie
- RU | Руководство по эксплуатации



KA-5277

PARTS DESCRIPTION / ONDERDELENBESCHRIJVING / DESCRIPTION DES PIÈCES / TEILBESCHREIBUNG / DESCRIPCIÓN DE LAS PIEZAS / DESCRIÇÃO DOS COMPONENTES / DESCRIZIONE DELLE PARTI / BESKRIVNING AV DELAR / OPIS ČEŠĆI / POPIS SOUČÁSTÍ / POPIS SOUČASTÍ / ПИСКАРИЕ ЗАПЧАСТИ



- **ATTENZIONE:** Alcune parti di questo prodotto possono diventare molto calde e causare ustioni. Prestare particolare attenzione laddove siano presenti bambini e persone vulnerabili.
- Tenere i bambini di età inferiore ai 3 anni lontano dal ventilatore, a meno che non siano costantemente sorvegliati.
- Non utilizzare l'apparecchio con un programmatore, timer o sistema separato di telecomando o altro dispositivo che accende il ventilatore automaticamente, poiché esiste rischio di incendio se il ventilatore viene coperto o posizionato impropriamente.
- Non usare questo ventilatore nelle immediate vicinanze di un bagno, di una doccia o di una piscina.
- Tiranti, fasci, traverse non devono essere tagliati o incisi durante la fase di installazione.
- Non installare il dispositivo in prossimità di tende o di altri materiali combustibili. Ciò potrebbe causare incendio.
- L'apparecchio non deve in nessun caso essere coperto con materiale isolante o simile.
- Il ventilatore deve essere installato ad un'altezza di almeno 1.8m dal pavimento.
- Il ventilatore non deve essere collocato sotto la presa di rete.

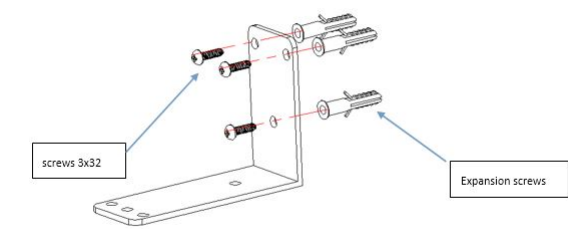
DESCRIZIONE DELLE PARTI

1. Unità riscaldante
2. Interruttore di accensione/spengimento

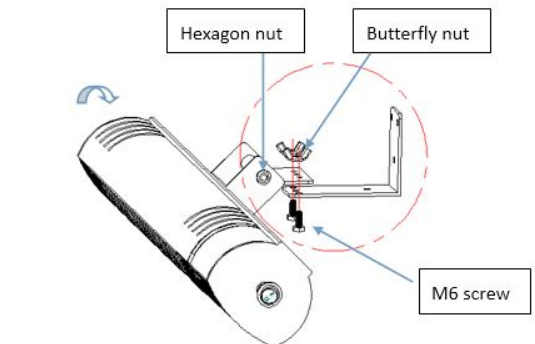
PRIMA DEL PRIMO UTILIZZO

- Rimuovere tutto l'imballaggio dell'apparecchio.
- Collegare il cavo di alimentazione alla presa. (Nota: Assicurarsi che la tensione indicata sul dispositivo corrisponda alla tensione locale prima di collegarlo. Tensione 220 V-240 V 50/60 Hz)

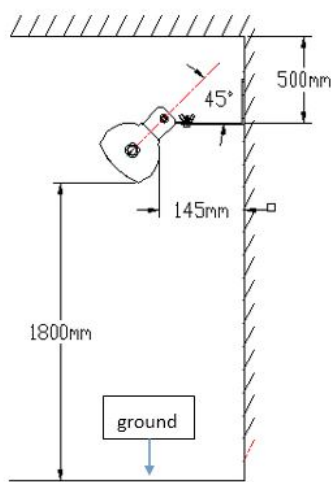
ISTRUZIONI DI MONTAGGIO A PARETE



- Segnare la posizione dei fori con una matita e praticare 3 fori in una parete esterna adeguatamente resistente, posizionando il supporto a parete ad almeno 1,8 m dal suolo. Assicurarsi che i fori siano allineati utilizzando una livella (non inclusa). Con un trapano a percussione (non incluso), praticare i fori nelle posizioni appena segnate.



- Inserire i 3 tasselli universali per muro nei fori. Inserire le 3 viti nella staffa per fissarla alla parete. Fissare la staffa al riscaldatore utilizzando le viti e il dado a farfalla e regolare l'angolo di inclinazione utilizzando la chiave esagonale sul dado esagonale.



USO

- Inserire sempre la spina dell'apparecchio in una presa con messa a terra.
- Posizionare l'apparecchio in un luogo in cui siano disponibili almeno 50 cm di spazio libero intorno all'unità.
- Assicurarsi che bambini, persone affette da disabilità mentali e animali non si avvicinano mai alla stufa. Non toccare mai la stufa, è estremamente calda, pericolo di gravi lesioni!
- Premere l'interruttore di alimentazione ON/OFF per accendere e spegnere l'unità.

- La stufa da esterno non è controllata da termostato e continua a riscaldare fino a quando non viene spenta. Sorvegliare sempre la stufa da esterno quando è accesa.

PULIZIA E MANUTENZIONE

- Prima della pulizia, scollegare l'apparecchio ed attendere che l'apparecchio si raffreddi.
- Pulire l'apparecchio con un panno umido. Non usare mai detersivi duri e abrasivi, pagliette o lana d'acciaio, che danneggiano l'apparecchio.
- Non pulire mai la stufa con acqua, né immergerla mai in acqua o altri liquidi.
- Con un aspirapolvere, rimuovere regolarmente sporcizia e insetti depositatisi dietro la griglia della stufa.
- Controllare la pulizia del riflettore e del filamento IR almeno una volta al mese.
- Controllare visivamente la deformazione del riflettore, del filo e del telaio durante la pulizia dell'apparecchio. In caso di deformazioni, consultare un tecnico qualificato.
- Si raccomanda di sostituire il riflettore ogni 2 anni per un funzionamento più efficiente.

AMBIENTE

Questo apparecchio non deve essere posto tra i rifiuti domestici alla fine del suo ciclo di vita, ma deve essere smaltito in un centro di riciclaggio per dispositivi elettrici ed elettronici domestici. Questo simbolo sull'apparecchio, il manuale di istruzioni e la confezione sottolineano tale importante questione. I materiali usati in questo apparecchio possono essere riciclati. Riciclare gli apparecchi domestici è possibile contribuendo alla protezione dell'ambiente. Contattare le autorità locali per informazioni in merito ai punti di raccolta.

Assistenza

Tutte le informazioni e le parti di ricambio sono disponibili sul sito www.tristar.eu/!

SV Instruktionshandbok

SÄKERHET

- Om dessa säkerhetsanvisningar ignoreras kan inget ansvar utkrävas av tillverkaren för eventuella skador som uppkommer.
- Om nätsladden är skadad måste den bytas ut av tillverkaren, dess servicerepresentant eller liknande kvalificerade personer för att undvika fara.
- Flytta aldrig apparaten genom att dra den i sladden och se till att sladden inte kan trassla in sig.
- Använd aldrig apparaten oönskad när den är ansluten till vägguttaget.
- Denna apparat får endast användas för hushållsändamål och endast för det syfte den är konstruerad för.
- Apparaten ska inte användas av barn som är yngre än 8 år. Apparaten kan användas av barn från och med 8 års ålder och av personer med ett fysiskt, sensoriskt eller mentalt handikapp eller brist på erfarenhet och kunskap om de övervakas eller instrueras om hur apparaten ska användas på ett säkert sätt och förstår de risker som kan uppkomma. Barn får inte leka med apparaten. Håll apparaten och nätkabeln utom räckhåll för barn som är yngre än 8 år. Rengöring och underhåll får inte utföras av barn såvida de inte är äldre än 8 år och övervakas.
- För att undvika elektriska stötar ska du aldrig sänka ned sladden, kontakten eller apparaten i vatten eller någon annan vätska.

- **WARNING:** För att undvika överhettning, täck inte över värmaren.
- **FÖRSIKTIGT:** Vissa delar av den här produkten kan bli mycket varma och orsaka brännskador. Särskild uppmärksamhet måste ägnas där barn och utsatta människor är närvarande.
- Barn som är yngre än 3 år bör hållas på avstånd såvida de inte kontinuerligt övervakas.
- Använd inte apparaten med en programmeringsenhet, timer, separat fjärrkontrollsystem eller någon annan enhet som kopplar på värmaren automatiskt, eftersom brandrisk föreligger om värmaren är täckt eller felaktigt placerad.
- Använd inte värmaren i den omedelbara närheten av ett badkar, en dusch eller en pool.
- Reglar, bjälkar och sparrar får inte beskäras eller hackas för att installera apparaten.
- Installera inte apparaten i närheten av gardiner och andra brännbara material. Detta kan orsaka brand.
- Apparaten får under inga omständigheter täckas med isolerande material eller liknande material.
- Värmaren måste monteras minst 1,8 m över golvet.
- Värmaren får inte placeras omedelbart under ett vägguttag.

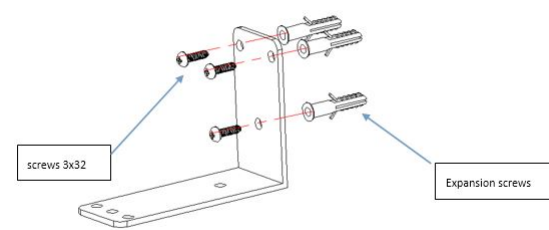
BESKRIVNING AV DELAR

1. Värmare
2. Strömbrytare

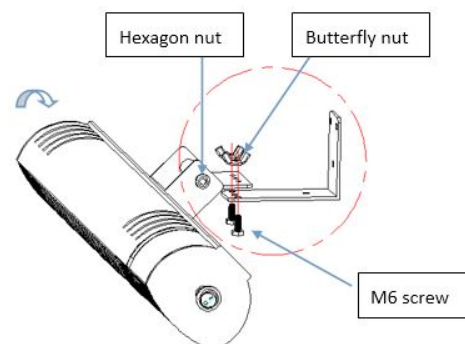
FÖRE FÖRSTA ANVÄNDNING

- Ta bort allt paketeringsmaterial från enheten.
- Anslut nätsladden till uttaget. (Obs: Kontrollera att spänningen som står angiven på enheten motsvarar den lokala spänningen innan du ansluter enheten. Spänning 220V-240V 50/60Hz)

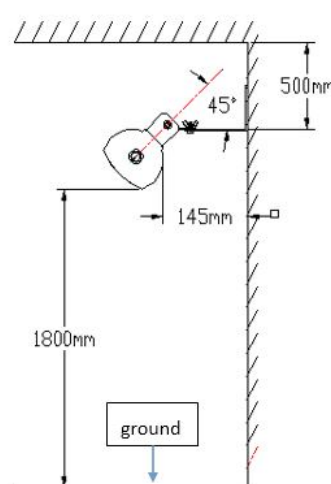
ISTRUKTIONER FÖR VÄGGMONTERING



- Markera hällens placering med en blyertsenna och borra 3 hål i en ytervägg med tillräcklig bärighet. Placera väggfästet minst 1,8 m ovanför markytan. Använd ett vattenspass (medföljer ej) och kontrollera att hålen är placerade på jämn höjd. Borra hål på de placeringar du just markerat med en slagbormmaskin (medföljer ej).



- Sätt i 3 universälväggpluggar i hålen du borrar. Sätt i de 3 skruvarna i väggfästet och montera fästet på väggen. Montera fästet på värmaren med skruvarna och vingmuttern och anpassa installationsvinkeln genom att använda sexkantsnyckeln på sexkantsmuttern.



ANVÄNDNING

- Placera enheten på en plats med minst 50 cm fritt utrymme runt enheten.
- Se till att barn, människor med mentalt handikapp och husdjur inte kommer nära värmaren. Rör aldrig vid värmaren, den är väldigt varm, och du kan skada dig allvarligt!
- Slå på/stäng av enheten med hjälp av ON/OFF.
- Altanvärmaren är inte kontrollerad av en termostat och försätter att värma tills den stängs av. Håll alltid ett öga på altanvärmaren när den är på.

RENGÖRING OCH UNDERHÅLL

- Innan rengöring, dra ur kontakten och vänta tills apparaten har svalnat.
- Rengör apparaten med en fuktig trasa. Använd aldrig starka och slipande rengöringsmedel, skursvamp eller stålull som skadar apparaten.
- Rengör aldrig värmaren med vatten, sänk aldrig ner den i vatten eller annan vätska.
- Städa regelbundet bort smuts och ohyra med en dammsugare bakom värmarens galler.
- Kontrollera att reflektor och IR-tråd är ren minst en gång i månaden.
- Kontrollera att reflektor, tråd och ram inte är deformerade medan du rengör enheten. Vänd dig till en kvalificerad reparatör vid eventuell deformation.
- Reflektorn bör bytas ut vartannat år för effektivare drift.

OMGIVNING

Denna apparat ska ej slängas bland vanligt hushållsavfall när den slutat fungera. Den ska slängas vid en återvinningsstation för elektriskt och elektroniskt hushållsavfall. Denna symbol på apparaten, bruksanvisningen och förpackningen gör dig uppmärksam på detta. Materialen som används i denna apparat kan återvinnas. Genom att återvinna hushållsapparater gör du en viktig insats för att skydda vår miljö. Fråga de lokala myndigheterna var det finns samlingsställen.

Support

Du hittar allt tillgänglig information och reservdelar på www.tristar.eu/!

PL Instrukcje użytkownika

BEZPIECZEŃSTWO

- Producent nie ponosi odpowiedzialności za uszkodzenia w przypadku nieprzestrzegania instrukcji bezpieczeństwa.
- W przypadku uszkodzenia kabla zasilania, aby uniknąć zagrożenia, musi on być wymieniony przez producenta, jego agenta serwisowego lub osoby o podobnych kwalifikacjach.
- Nie wolno przesuwać urządzenia, ciągnąć za przewód ani dopuszcząć do zaplątania kabla.
- Nigdy nie należy zostawiać włączonego urządzenia bez nadzoru.
- Urządzenie przeznaczone jest tylko do eksploatacji w gospodarstwie domowym, w sposób zgodny z jego przeznaczeniem.

- Dzieci poniżej 8 roku życia nie mogą używać tego urządzenia. Z urządzenia mogą korzystać dzieci w wieku od 8 lat oraz osoby o ograniczonych możliwościach fizycznych, sensorycznych i psychicznych bądź nieposiadające odpowiedniej wiedzy i doświadczenia, pod warunkiem, że są nadzorowane lub otrzymały instrukcje dotyczące bezpiecznego używania urządzenia, a także rozumieją związane z tym zagrożenia. Dzieciom nie wolno bawić się urządzeniem. Urządzenie oraz dołączony do niego kabel należy przechowywać poza zasięgiem dzieci, które nie ukończyły 8 lat. Czyszczenia i konserwacji nie powinny wykonywać dzieci chyba, że ukończyły 8 lat i znajdują się pod nadzorem osoby dorosłej.
- Aby uniknąć porażenia prądem elektrycznym, nie należy zanurzać przewodu, wtyczki ani urządzenia w wodzie bądź w innej cieczy.

- **OSTRZEŻENIE:** Aby uniknąć przegrzania nie przykrywaj grzejnika.
- **PRZESTROGA:** Niektóre części tego urządzenia mogą stać się bardzo gorące i powodować oparzenia. Szczególną ostrożność należy zachować w obecności dzieci i osób szczególnie troskli.
- Dzieci poniżej 3 roku życia powinny być trymzone z dala od urządzenia, chyba że są nieustannie nadzorowane.
- Nie korzystaj z urządzenia w połączeniu z programatorem, wyłącznikiem czasowym, oddzielnym zestawem zdalnego sterowania lub innym urządzeniem włączającym grzejnik automatycznie, z powodu istniejącego ryzyka pożaru, jeśli grzejnik będzie przykryty lub niewłaściwie umiejscowiony.
- Nie używaj tego grzejnika bezpośrednio przy wannie, prysznicu lub basenie do pływania.
- Aby zainstalować urządzenie nie można ciąć ani nacinać belek stropowych, dźwigarów lub krokwi.
- Proszę nie umieszczać urządzenia w pobliżu firanek lub innych palnych materiałów. Może to spowodować pożar.
- Urządzenie, pod żadnym pozorem, nie może być przykryte materiałem izolującym lub podobnym.
- Grzejnik musi być zainstalowany co najmniej 1,8 m ponad podłogą.
- Nie wolno umieszczać grzejnika bezpośrednio pod gniazdkiem.

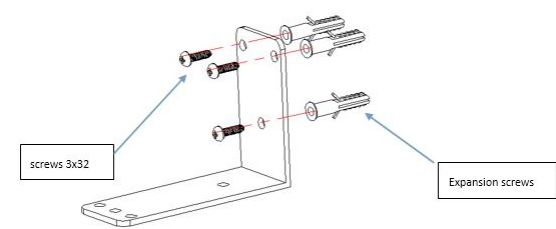
OPIS CZĘŚCI

1. Grzejnik
2. Przełącznik wł./wyl.

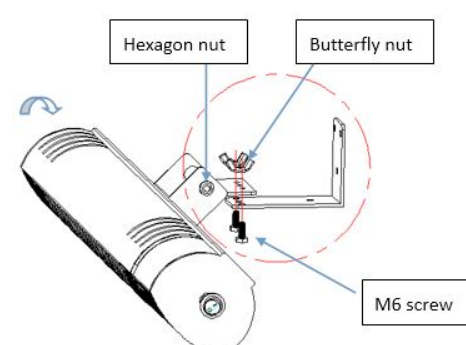
PRZED PIERWSZYM UŻYCIEM

- Usunąć wszystkie elementy opakowania.
- Kabel zasilający należy podłączyć do gniazda elektrycznego. (Uwaga: Przed podłączeniem urządzenia należy sprawdzić, czy napięcie wskazane na urządzeniu odpowiada napięciu sieci lokalnej. Napięcie: 220V-240V 50/60Hz)

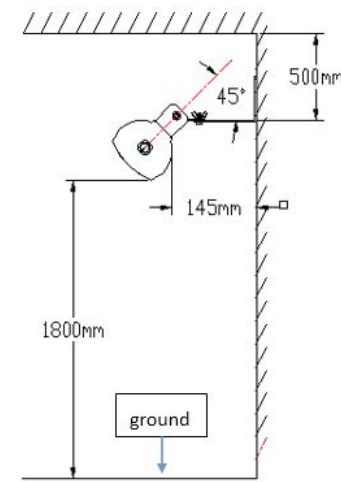
ISTRUKCJE MONTAŻU NAŚCIENNEGO



- Zaznacz ołówkiem miejsca na otwory. Wywierć 3 otwory w wystarczająco wytrzymałej ścianie zewnętrznej. Uchwyty do montażu naściennego umieść co najmniej 1,8 m nad ziemią. Upewnij się, że otwory są wypoziomowane. Posłuż się poziomką (nie jest dołączona do zestawu). Za pomocą wiertarki udarowej (nie jest dołączona do zestawu) wywierć otwory w oznaczonych miejscach.



- Włóż w wywiercone otwory 3 uniwersalne kołki. Włóż 3 wkręty w mocowany uchwyt i przykręć go do ściany. Połącz uchwyt z grzejnikiem za pomocą śruby i nakrętki motykowej. Ustaw kął montażu, przekręcając nakrętkę sześciokątą za pomocą odpowiedniego klucza.



UŻYTKOWANIE

- Urządzenie należy zawsze podłączyć do uzziemionego gniazdka.
- Umieścić urządzenie na miejscu, zachowując minimum 50 cm wolnej przestrzeni.
- Należy dopilnować, by dzieci, osoby z upośledzeniem umysłowym i zwierzęta nigdy nie zbliżyły się do grzejnika. Nigdy nie dotykać grzejnika, ponieważ bardzo mocno się nagrzewa. Można doznać ciężkich uszkodzeń ciała!
- Nacisnąć przycisk ON/OFF, aby włączyć/wyłączyć urządzenie.
- Grzejnik na patio nie jest sterowany termostatem i emituje ciepło do momentu wyłączenia. Gdy grzejnik na patio jest włączony, należy zawsze mieć go na oku.

CZYSZCZENIE I KONSERWACJA

- Przed czyszczeniem wyjąć wtyczkę z gniazda i odczekać, aż urządzenie wystygnie.
- Zewnętrzna obudowę należy czyścić wilgotną szmatką. Nie należy nigdy używać ostrych ani szorstkich środków czyszczących, zmywaków do szorowania oraz druczków, aby nie uszkodzić urządzenia.
- Nigdy nie czyścić grzejnika wodą, nigdy nie zanurzać go w wodzie ani innych cieczach.
- Należy regularnie usuwać brud i robactwo zza kratki grzejnika za pomocą odkurzacza.
- Co najmniej raz na miesiąc sprawdzaj, czy odbłyśnik i żarnik podczewerzeni są czyste.
- Podczas czyszczenia urządzenia sprawdzaj, czy odbłyśnik, przewód i rama się nie odkształciły. W razie odkształceń skonsultuj się z wykwalifikowanym technikiem.
- Zaleca się wymianę odbłyśnika co 2 lata. Zapewni to sprawniejsze działanie grzejnika.

ŚRODOWISKO

Po zakończeniu eksploatacji urządzenia nie należy wyrzucać go wraz z odpadami domowymi. Urządzenie to powinno zostać zutylizowane w centralnym punkcie recyklingu domowych urządzeń elektrycznych i elektronicznych. Ten symbol znajdujący się na urządzeniu, w instrukcjach użytkowania i na opakowaniu oznacza ważne kwestie, na które należy zwrócić uwagę. Materiały, z których wytworzono to urządzenie, nadają się do przetworzenia. Recykling zużytych urządzeń gospodarstwa domowego jest znaczącym wkładem użytkownika w ochronę środowiska. Należy skontaktować się z władzami lokalnymi, aby uzyskać informacje dotyczące punktów zbiórki odpadów.

Wsparcie

Wszelkie informacje i części zamienne można znaleźć stronie www.tristar.eu/.

CS Návod k použití

BEZPEČNOST

- Při ignorování bezpečnostních pokynů není výrobce odpovědný za případná poškození.
- Pokud je napájecí kabel poškozen, musí být vyměněn výrobcem, jeho servisním zástupcem nebo podobně kvalifikovanou osobou, aby se předešlo možným rizikům.
- Nikdy spotřebič nepřenasájejte tažením za přírodní šňůru a ujistěte se, že se kabel nemůže zaseknout.
- Nikdy nenechávejte zapnutý spotřebič bez dozoru.
- Tento spotřebič lze použít pouze v domácnosti za účelem, pro který byl vyroben.
- Tento spotřebič nesmí používat děti mladších 8 let. Tento spotřebič mohou osoby starší 8 let a lidé se sníženými fyzickými, smyslovými nebo mentálními schopnostmi či nedostatkem zkušeností a znalostí používat, pouze pokud jsou pod dohledem nebo dostali instrukce týkající se bezpečného použití přístroje a rozumí možným rizikům. Děti si nesmí hrát se spotřebičem. Udržujte spotřebič a kabel mimo dosahu dětí mladších 8 let. Čištění a údržbu nemohou vykonávat děti, které jsou mladší 8 let a bez dozoru.
- Abyste se ochránili před elektrickým výbojem, neponořujte napájecí kabel, zástrčku či spotřebič do vody či jiné tekutiny.
- **VAROVÁNÍ:** Aby se předešlo přehřátí, nezakrývejte topení.
- **POZOR:** některé díly tohoto výrobku se mohou velmi zahřát a způsobit popáleniny. Mimořádnou pozornost je třeba věnovat v přítomnosti dětí či zranitelných osob.
- Děti mladší 3 let by se měly držet opodál, pokud nejsou pod stálým dohledem.

Obsah je uzamčen

Dokončete, prosím, proces objednávky.

Následně budete mít přístup k celému dokumentu.



Proč je dokument uzamčen? Nahněvat Vás rozhodně nechceme. Jsou k tomu dva hlavní důvody:

- 1) Vytvořit a udržovat obsáhlou databázi návodů stojí nejen spoustu úsilí a času, ale i finanční prostředky. Dělali byste to Vy zadarmo? Ne*. Zakoupením této služby obdržíte úplný návod a podpoříte provoz a rozvoj našich stránek. Třeba se Vám to bude ještě někdy hodit.

**) Možná zpočátku ano. Ale vězte, že dotovat to dlouhodobě nelze. A rozhodně na tom nezbohatneme.*

- 2) Pak jsou tady „roboti“, kteří se přiživují na naší práci a „vysávají“ výsledky našeho úsilí pro svůj prospěch. Tímto krokem se jim to snažíme překazit.

A pokud nemáte zájem, respektujeme to. Urgujte svého prodejce. A když neuspějete, rádi Vás uvidíme!