

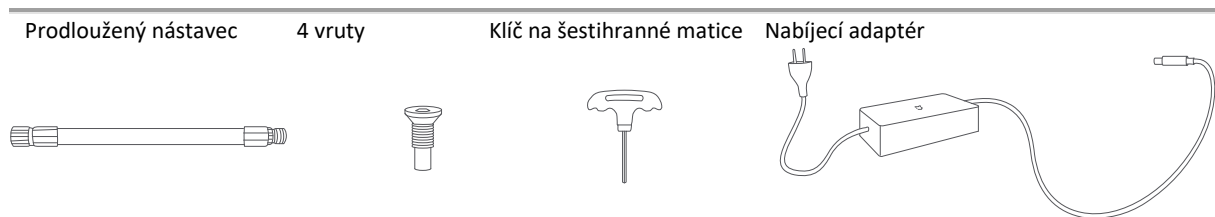


BERGER XM-04

UŽIVATELSKÁ PŘÍRUČKA

www.ds-exim.cz

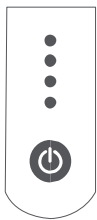
Příslušenství



Okamžitě po otevření balení si důkladně zkontrolujte obsah balení, v případě, že některé součástky chybějí, obraťte se na náš servis..

Ovládací panel

Úroveň nabití baterie signalizují čtyři kontrolky na ovládacím panelu. Při plném nabití baterie všechny kontrolky svítí, při ubývání energie začne jedna po druhé blikat až do zhasnutí (rozsvícené čtyři kontrolky znamenají nabití baterie v rozmezí 100 – 86 %, tři rozsvícené a jedna blikající znamená nabití v rozmezí od 86 – 71 %, atd.). V případě, že bliká nejspodnější kontrolka, je nutné baterii okamžitě nabít, protože je baterie takřka vybitá. V případě vybití baterie kontrolky zhasnou a koloběžka se postupně zastaví.



Zobrazení

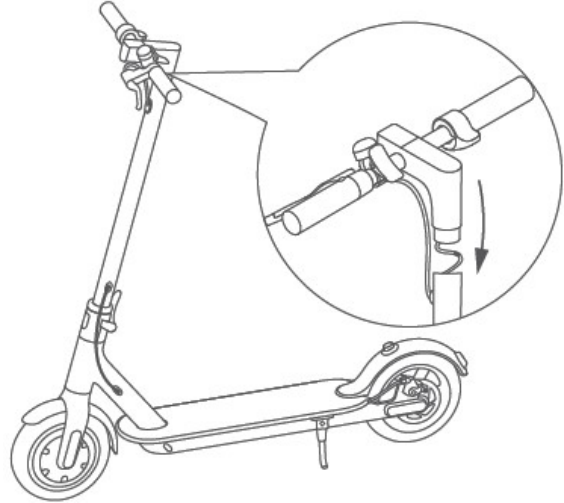
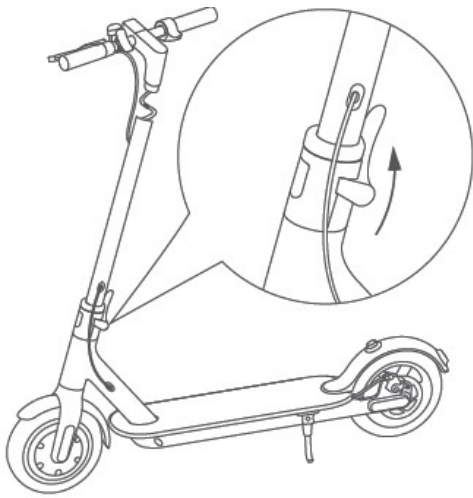
Spodní kontrolka bliká bíle nebo zeleně, bílá kontrolka signalizuje normální režim, zatímco zelená úsporný. V úsporném režimu je nastavená max. rychlost 18 km/h s mírnějším zrychlením a tento režim je vhodný pro začátečníky.

Tlačítko ON/OFF

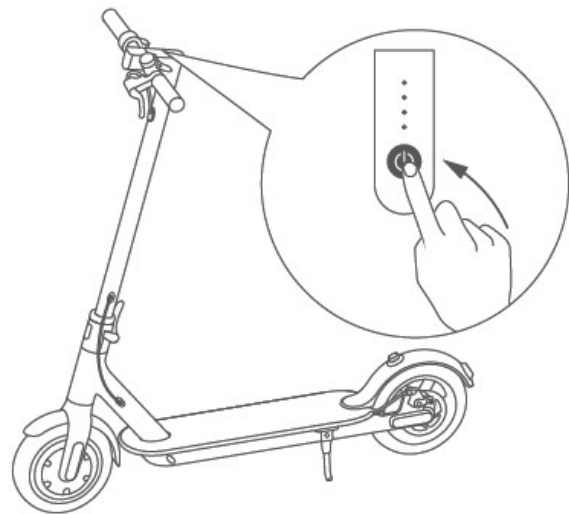
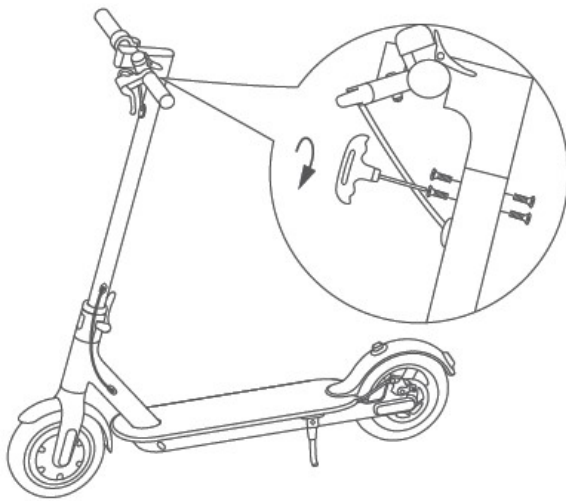
Koloběžku lze zapnout stisknutím tlačítka ON/OFF na řídítkách. Pro vypnutí stačí tlačítko stisknout na 2 vteřiny. Při zapnuté koloběžce se stiskem zapne/vypne přední světlo. Při dvojitisku dojde k přepnutí režimů.

3 Montáž a nastavení

1. Zajistěte tyč řídicí na hlavovou část 2. Připojte řídítka k tyči a vyklopte stojan.



3. Zašroubujte pomocí klíče na šestihorné matice 4. Po smontování koloběžky vyzkoušejte tlačítko pro zapnutí a překontrolujte správnou funkčnost.



Obsah je uzamčen

Dokončete, prosím, proces objednávky.

Následně budete mít přístup k celému dokumentu.



Proč je dokument uzamčen? Nahněvat Vás rozhodně nechceme. Jsou k tomu dva hlavní důvody:

1) Vytvořit a udržovat obsáhlou databázi návodů stojí nejen spoustu úsilí a času, ale i finanční prostředky. Dělali byste to Vy zadarmo? Ne*. Zakoupením této služby obdržíte úplný návod a podpoříte provoz a rozvoj našich stránek. Třeba se Vám to bude ještě někdy hodit.

**) Možná zpočátku ano. Ale vězte, že dotovat to dlouhodobě nelze. A rozhodně na tom nezbohatneme.*

2) Pak jsou tady „roboti“, kteří se přiživují na naší práci a „vysávají“ výsledky našeho úsilí pro svůj prospěch. Tímto krokem se jim to snažíme překazit.

A pokud nemáte zájem, respektujeme to. Urgujte svého prodejce. A když neuspějete, rádi Vás uvidíme!