



Istruzioni per l'uso	Инструкции за употреба
Operating instructions	Instrukcja obsługi
Instructions pour l'emploi	Upute za uporabu
Instrucciones de uso	Navodila za uporabo
Instruções para o uso	Инструкции по применению
Οδηγίες χρήσης	Naudojimosi instrukcijos
Návod k použití	Udhëzime për përdorimin
Návod na použitie	Қолдану бойынша нұсқаулық
Használati utasítás	Інструкції з експлуатації
Instrucțiuni de utilizare	

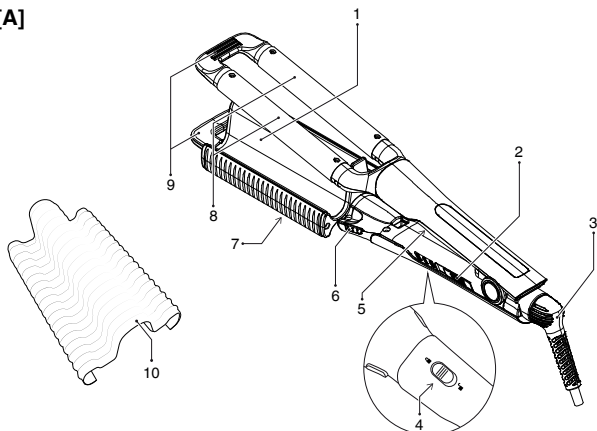
FERRO ARRICCIACAPELLI

IT	FERRO ARRICCIACAPELLI	pagina	1
EN	CURLING TONG	page	9
FR	FER À FRISER	page	17
ES	RIZADOR DE PELO	página	25
PT	MODELADOR DE CABELOS	página	33
EL	ΣΙΔΕΡΟ ΓΙΑ ΜΠΟΥΚΛΕΣ	σελίδα	41
CZ	KULMA NA VLASY	strana	49
SK	KULMA NA VLASY	strana	57
HU	HAJSÜTŐVÁS	oldal	65
RO	ONDULATOR DE PĂR	pagina	73
BG	МАША ЗА КОСА	страница	81
PL	LOKÓWKA DO WŁOSÓW	strona	89
HR	UVIJAČ ZA KOSU	stranica	97
SL	KODRALNIK LAS	stran	105
RU	ЩИПЦЫ ДЛЯ ЗАВИВКИ ВОЛОС	страница	113
LT	SUKIMO ŽNYPLĖS	puslapis	121
SQ	HEKUR PER KACURRELA	faqe	129
KK	БҰЙРАЛАУ ҚЫСҚАШЫ	беттер	137
UK	ЩИПЦІ ДЛЯ ЗАВИВКИ ВОЛОССЯ	сторінка	145

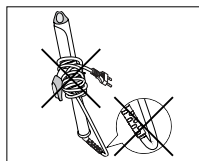
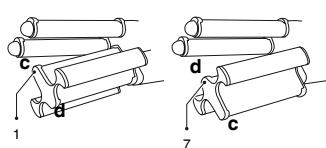
TYPE P9402

IMETEC

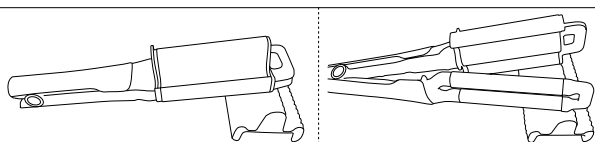
[A]



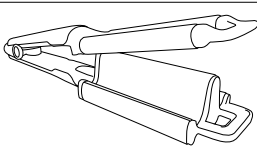
[B]



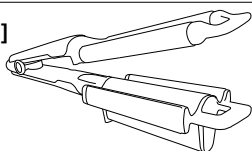
[C]



[D]



[E]



DATI TECNICI (5) / TECHNICAL DATA (5) / DONNÉES TECHNIQUES (5) / DATOS TÉCNICOS (5) / DADOS TÉCNICOS (5) / ΤΕΧΝΙΚΑ ΣΤΟΙΧΕΙΑ (5) / TECHNICKÉ ÚDAJE (5) / TECHNICKÉ ÚDAJE (5) / MŰSZAKI ADATOK (5) / DATE TEHNICE (5) / ТЕХНИЧЕСКИ ДАННИ (5) / DANE TECHNICZNE (5) / TEHNIČKI PODACI (5) / TEHNIČNI PODATKI (5) / ТЕХНИЧЕСКИЕ ДАННЫЕ (5) / TECHNINIAI DUOMENYS (5) / TE DHENA TEKNIKE (5) / ТЕХНИКАЛЫҚ ДЕРЕКТЕР (5) / ТЕХНІЧНІ ДАЊІ (5)

IMETEC



EAC

TYPE P9402

230 V 50 Hz 330 W

TENACTA GROUP S.p.A.

VIA PIEMONTE 5

IT 24052 AZZANO S. P.



INTRODUZIONE

IT

Gentile cliente, La ringraziamo per aver scelto il nostro prodotto. Siamo sicuri che Lei apprezzerà la sua qualità e affidabilità in quanto progettato e prodotto mettendo in primo piano la soddisfazione del cliente. Le presenti istruzioni per l'uso sono conformi alla norma europea EN 82079.



ATTENZIONE! Istruzioni e avvertenze per un uso sicuro dell'apparecchio.

Prima di utilizzare questo apparecchio, leggere attentamente le istruzioni per l'uso e in particolare note, avvertenze e istruzioni sulla sicurezza, attenendosi a esse. Conservare il presente manuale insieme alla relativa guida illustrativa, a scopo di consultazione futura. In caso di cessione dell'apparecchio a terzi, consegnare anche l'intera documentazione.

❗ NOTA: se nella lettura di questo manuale alcune parti risultassero di difficile comprensione o se sorgessero dubbi, prima di utilizzare il prodotto contattare l'azienda all'indirizzo indicato in ultima pagina.

❗ NOTA: gli ipovedenti possono consultare la versione digitale di queste istruzioni per l'uso sul sito www.tenactagroup.com

INDICE

Introduzione	1
Avvertenze sulla sicurezza.....	2
Legenda simboli	4
Descrizione dell'apparecchio e degli accessori.....	4
Consigli utili	4
Utilizzo	5
Pulizia e manutenzione	6
Conservazione	6
Smaltimento.....	7
Assistenza e garanzia	7
Guida illustrativa	1
Dati tecnici.....	1

Obsah je uzamčen

Dokončete, prosím, proces objednávky.

Následně budete mít přístup k celému dokumentu.



Proč je dokument uzamčen? Nahněvat Vás rozhodně nechceme. Jsou k tomu dva hlavní důvody:

- 1) Vytvořit a udržovat obsáhlou databázi návodů stojí nejen spoustu úsilí a času, ale i finanční prostředky. Dělali byste to Vy zadarmo? Ne*. Zakoupením této služby obdržíte úplný návod a podpoříte provoz a rozvoj našich stránek. Třeba se Vám to bude ještě někdy hodit.

**) Možná zpočátku ano. Ale vězte, že dotovat to dlouhodobě nelze. A rozhodně na tom nezbohatneme.*

- 2) Pak jsou tady „roboti“, kteří se přiživují na naší práci a „vysávají“ výsledky našeho úsilí pro svůj prospěch. Tímto krokem se jim to snažíme překazit.

A pokud nemáte zájem, respektujeme to. Urgujte svého prodejce. A když neuspějete, rádi Vás uvidíme!