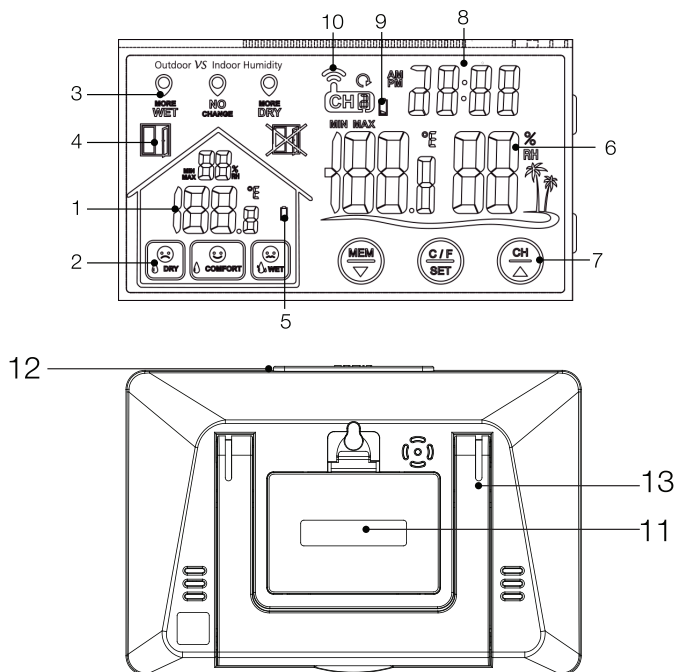


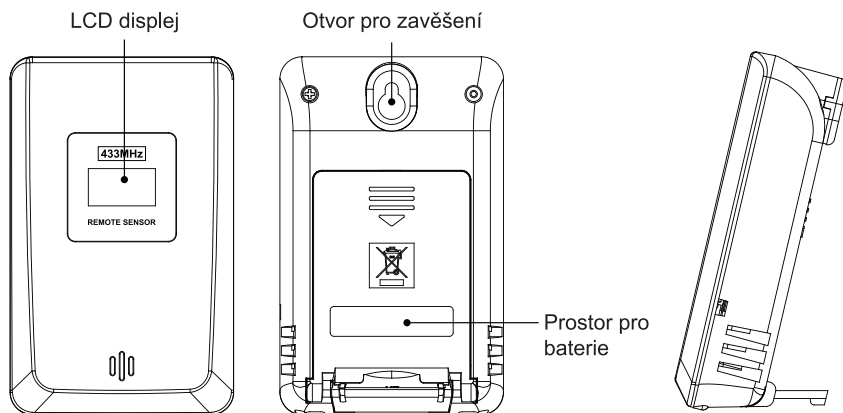
# PŘEHLED

## HLAVNÍ JEDNOTKA



1. Teplota a vlhkost uvnitř
2. Indikátor úrovně tepelné pohody
3. Indikátor změny prostředí
4. Indikátor okna
5. Vybítá baterie (vnitřní snímač)
6. Teplota a vlhkost venku
7. Dotykové tlačítko
8. Aktuální čas
9. Vybítá baterie (venkovní snímač)
10. Kanál vysílače
11. Kryt prostoru pro baterie
12. Tlačítko podsvícení
13. Závěs

# VENKOVNÍ SNÍMAČ



## FUNKCE

1. Indikátor otevřeného/zavřeného okna
2. Dotykové tlačítko pro snadnou obsluhu
3. Vnitřní a venkovní teplota
4. Vnitřní a venkovní vlhkost
5. Zaznamenává maximální/minimální teplotu a vlhkost (uvnitř a venku)
6. Indikátor úrovně tepelné pohody
7. Indikátor vybitých baterií
8. Zobrazení času v režimu 12/24 hodin
9. Bílé podsvícení
10. Bezdrátový vysílač do 100 metrů ve volném prostoru

# ZAČÍNÁME

## ZDROJ ENERGIE

### INSTALACE HLAVNÍ JEDNOTKY

1. Odstraňte kryt prostoru baterie.
2. Vložte 3 baterie AAA tak, aby byla dodržena správná polarita (+ a -).

### INSTALACE SNÍMAČE

1. Odstraňte kryt prostoru baterie.
2. Vložte 2 baterie AAA tak, aby byla dodržena správná polarita (+ a -).

### Inicializace

1. Po zapnutí se na 3 sekundy rozsvítí celý displej, v té době vlhkoměr změří vnitřní teplotu a vlhkost. Potom se začne přijímat signál venkovního snímače, což trvá nejvýše 3 minuty.
2. Výchozí jednotka teploty: °C
3. Výchozí režim zobrazení času: 24 hodin

## NASTAVENÍ ČASU

Ovládání		Funkce	MEM/▼	°C / °F / SET	CH/▲	LIGHT (OSVĚTLENÍ)
Standardní režim	Stisknout	Číst max. záznam	Přepnout C/F	Změna kanálu	Zapnutí podsvícení	
	Držet	Smazat max. záznam	Vstup do režimu nastavení času	RF přeregistrace	_____	
Režim nastavení času	Stisknout	Snížení	Potvrdit a pokračovat	Zvýšení	_____	
	Držet	Snížení v 8 krocích	_____	Zvýšení v 8 krocích	_____	

1. Stiskněte a podržte tlačítko „°C/°F/SET“.
2. Hodiny a minuty budou blikat. Stisknutím „CH/▲“ zvýšíte a „MEM/▼“ snížíte nastavení.
3. Pořadí nastavování je následující: Hodiny → Minuty → 24/12H → OFF/ON (Paměťový režim 24 hodin nebo stále) → Ukončit
4. Stisknutím „°C/°F/SET“ potvrďte nastavení

# Obsah je uzamčen

**Dokončete, prosím, proces objednávky.**

**Následně budete mít přístup k celému dokumentu.**



**Proč je dokument uzamčen? Nahněvat Vás rozhodně nechceme. Jsou k tomu dva hlavní důvody:**

- 1) Vytvořit a udržovat obsáhlou databázi návodů stojí nejen spoustu úsilí a času, ale i finanční prostředky. Dělali byste to Vy zadarmo? Ne\*. Zakoupením této služby obdržíte úplný návod a podpoříte provoz a rozvoj našich stránek. Třeba se Vám to bude ještě někdy hodit.

*\*) Možná zpočátku ano. Ale vězte, že dotovat to dlouhodobě nelze. A rozhodně na tom nezbohatneme.*

- 2) Pak jsou tady „roboti“, kteří se přiživují na naší práci a „vysávají“ výsledky našeho úsilí pro svůj prospěch. Tímto krokem se jim to snažíme překazit.

A pokud nemáte zájem, respektujeme to. Urgujte svého prodejce. A když neuspějete, rádi Vás uvidíme!