

# PŘÍRUČKA

## PRO KAŽDODENNÍ POUŽITÍ



DĚKUJEME VÁM, ŽE JSTE SI ZAKOUPILI VÝROBEK ZNAČKY WHIRLPOOL. Pro získání komplexnější asistence zaregistrujte prosím svůj spotřebič na: [www.whirlpool.eu/register](http://www.whirlpool.eu/register)

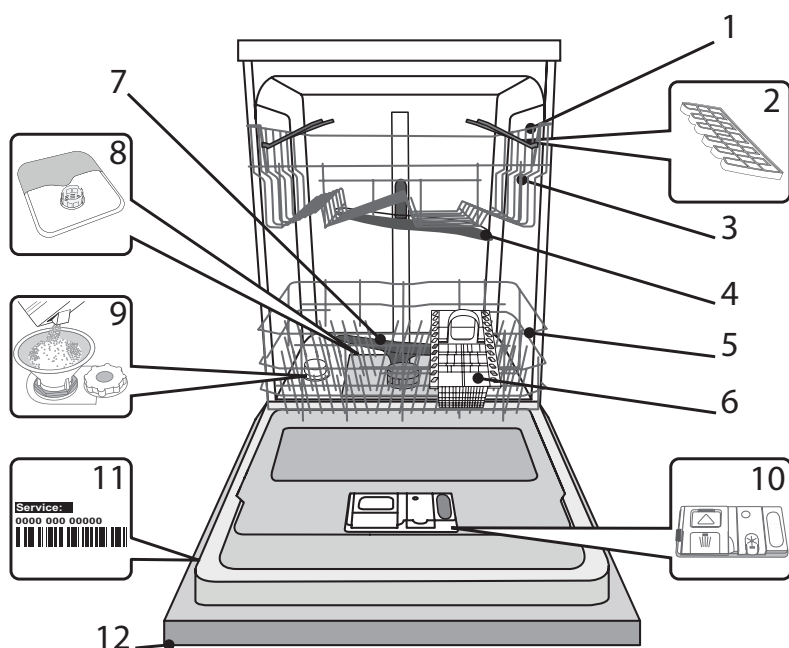


Bezpečnostní pokyny a Návod k použití a údržbě můžete stáhnout z našich webových stránek **docs.whirlpool.eu** přičemž se držte i instrukcí uvedených na zadní straně této brožury.

**Předtím, než tento spotřebič použijete, pečlivě si přečtěte průvodce s názvem Zdraví a bezpečnost.**

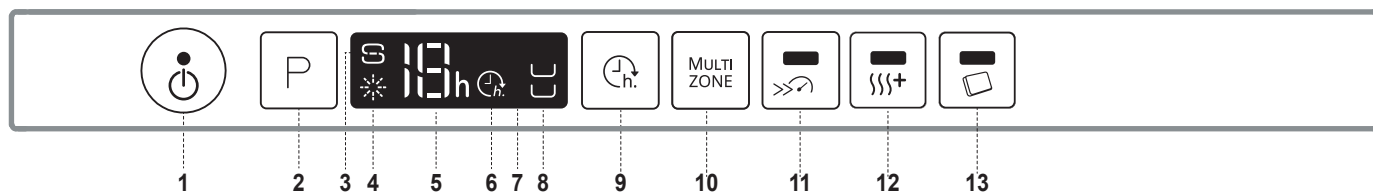
## POPIS SPOTŘEBIČE

### SPOTŘEBIČ



1. Horní koš
2. Sklopné klapky
3. Výškové nastavení horního koše
4. Horní ostříkovací rameno
5. Dolní koš
6. Košík na příbory
7. Dolní ostříkovací rameno
8. Sestava filtru
9. Zásobník na sůl
10. Dávkače mycího prostředku a leštidla
11. Typový štítek
12. Ovládací panel

### OVLÁDACÍ PANEĽ



1. Tlačítko „zapnout-vypnout/vynulovat“ s kontrolkou
2. Tlačítko volby programu
3. Kontrolka „Doplnění soli“
4. Kontrolka „Nedostatek leštidla“
5. Ukazatel čísla programu a doby odložení spuštění myčky
6. Kontrolka „Odložený start“
7. Displej
8. Kontrolka funkce „MultiZone“
9. Tlačítko „Odložený start“
10. Tlačítko „MultiZone“
11. Tlačítko „Turbo“ s kontrolkou
12. Tlačítko Extra suché s kontrolkou
13. Tlačítko „Prášek/Tableta“ (Tab) s kontrolkou

# PRVNÍ POUŽITÍ SŮL, LEŠTIDLO A MYCÍ PŘÍPRAVEK

## RADY PRO PRVNÍ POUŽITÍ

Po instalaci odstraňte zarážky z košů a pružné upevňovací prvky z horního koše.

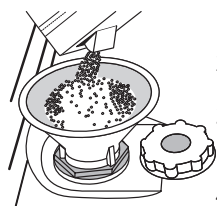
## NAPLNĚNÍ ZÁSObNÍKU SOLI

Použití soli vede k předcházení usazování VODNÍHO KAMENE na nádobí a funkčních součástech myčky.

- Je důležité, aby zásobník soli nikdy nezůstal prázdný.
- Nastavení tvrdosti vody je důležité.

Zásobník na sůl se nachází ve spodní části myčky (viz POPIS PROGRAMŮ) a měl by být doplněn pokaždé, když na ovládacím panelu svítí

**kontrolka DOPLNIT SŮL**.



1. Vytáhněte spodní koš a odšroubujte víčko zásobníku (proti směru hodinových ručiček).
2. Následující kroky provádějte pouze při prvním použití: Naplňte zásobník soli vodou.
3. Umístěte trychtýř (viz obrázky) a naplňte zásobník soli až po okraj (přibližně 1 kg); odtékání určitého množství vody je přitom normální.
4. Vyměňte trychtýř a otřete z otvoru přebytečnou sůl.

Ujistěte se, že je víčko pevně dotaženo, aby se do zásobníku nedostal při mytí žádný mycí prostředek (to by mohlo vést k neopravitelnému poškození změkčovače vody).

**Pokud potřebujete doplnit sůl, je nutné tento proces dokončit před začátkem mycího cyklu.**

## NASTAVENÍ TVRDOSTI VODY

Aby mohl změkčovač vody řádně fungovat, je nezbytné nastavit tvrdost vody podle skutečných hodnot platných pro vodu ve vašem domě. Informaci o tvrdosti vody v řadu získáte od místního dodavatele vody.

Tovární nastavení je (3) – průměrná tvrdost.

- Zapněte spotřebič stiskem tlačítka „ZAPNOUT/VYPNOUT“.
- Vypněte spotřebič stiskem tlačítka „ZAPNOUT/VYPNOUT“.
- Podržte tlačítko **P** stisknuté po dobu 5 sekund, dokud neuslyšíte pípnutí.
- Zapněte spotřebič stiskem tlačítka „ZAPNOUT/VYPNOUT“.
- Aktuální nastavení úrovně a kontrolka soli blikají.
- Stiskněte tlačítko **P** pro výběr požadované úrovně tvrdosti vody (viz TABULKA TVRDOSTI VODY).

Tabulka tvrdosti vody			
Stupeň		°dH Německé stupně	°fH Francouzské stupně
1	Měkká	0 - 6	0 - 10
2	Střední	7 - 11	11 - 20
3	Středně tvrdá	12 - 17	21 - 30
4	Tvrdá	18 - 34	31 - 60
5	Velmi tvrdá	35 - 50	61 - 90

- Vypněte spotřebič stiskem tlačítka „ZAPNOUT/VYPNOUT“.

Nastavení je hotové!

Po dokončení tohoto úkonu spusťte mycí program naprázdno (bez nádobí).

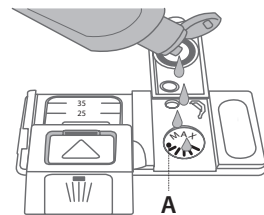
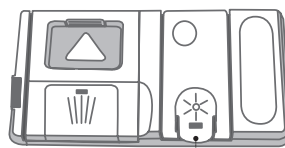
**Používejte výhradně sůl určenou pro myčky nádobí.**

Poté, co do myčky nasypete sůl, zhasne kontrolka „DOPLNĚNÍ SOLI“.

**Nedoplňte-li sůl do zásobníku, může dojít k poškození změkčovače vody a topení.**

## DOPLNĚNÍ DÁVKOVAČE LEŠTIDLA

Díky leštidlu nádobí lépe schne. Zásobník leštidla **A** by měl být doplněn pokaždé, když se na ovládacím panelu rozsvítí kontrolka „NEDOSTATEK LEŠTIDLA“.



1. Stlačením a zatažením páčky na víku zásobník **B** otevřete.
2. Opatrně nalijte leštidlo až po maximální hodnotu (110ml) vyznačenou rýskou v hrdle zásobníku – zabraňte jeho přelití. Pokud dojde k rozlití, setřete tekutinu okamžitě suchým hadrem.
3. Stiskněte víčko, dokud se s cvaknutím nezavře.

**NIKDY nelijte leštidlo přímo do myčky.**

## NASTAVENÍ DÁVKOVÁNÍ LEŠTIDLA

Nejste-li plně spokojeni s výsledky sušení, můžete nastavit množství použitého leštidla.

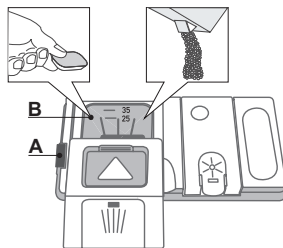
- Zapněte spotřebič stiskem tlačítka „ZAPNOUT/VYPNOUT“.
- Vypněte jej stiskem tlačítka „ZAPNOUT/VYPNOUT“.
- Stiskněte tlačítko **P** třikrát a uslyšíte pípnutí.
- Zapněte spotřebič stiskem tlačítka „ZAPNOUT/VYPNOUT“.
- Aktuální nastavení a kontrolka leštidla blikají.
- Stiskem tlačítka **P** zvolte úroveň dávkování leštidla.
- Vypněte jej stiskem tlačítka „ZAPNOUT/VYPNOUT“.

Nastavení je hotové!

Je-li úroveň dávkování leštidla nastavena na „NULA“ (ECO), nebude dávkováno žádné leštidlo. Dojde-li leštidlo, kontrolka „NEDOSTATEK LEŠTIDLA“ se nerozsvítí. V závislosti na konkrétním modelu myčky lze nastavit maximálně 5 úrovně. Tovární nastavení je specifické pro daný model. Řiďte se prosím výše uvedeným pokynem, abyste ověřili konkrétní nastavení vaší myčky.

- Pokud jsou na nádobí patrné modravé odlesky, nastavte nízké hodnoty (1-2).
- Jsou-li na nádobí stopy vodního kamene, nastavte vyšší číslo (3-4).

## DOPLNĚNÍ DÁVKOVAČE MYCÍHO PROSTŘEDKU



**K otevření zásobníku mycího prostředku použijte otevírací prvek A.**

**Dávkuje mycí prostředek výhradně do suchého zásobníku B. Prostředek pro předmytí dávkuje přímo do prostoru myčky.**

1. Při dávkování mycího prostředku se řiďte předchozími pokyny, abyste odměřili správné množství. Uvnitř zásob-

níku **B** se nacházejí značky, které pomohou při dávkování mycího prostředku.

2. Odstraňte zbytky mycího prostředku z okraje zásobníku a pak jej zavřete tak, aby bylo slyšet cvaknutí.
3. Tahem zavřete víčko zásobníku mycího prostředku, dokud zavírací prvek nezapadne na své místo.

Zásobník se automaticky otevře v pravou chvíli v závislosti na použitém programu.

Používáte-li tablety typu „vše v jednom“, doporučujeme stisknout tlačítko **TABLET**, čímž se program přizpůsobí, aby bylo možno dosáhnout ideálních mycích výsledků.

# TABULKA PROGRAMŮ

Program	Fáze sušení	NaturalDry	Dostupné funkce *)	Zásobník mycího prostředku		Délka mycího programu (h:min)**	Spotřeba vody (litry/cyklus)	Spotřeba energie (kWh/cyklus)
				Prostor myčky	B			
1. „Úsporný program“ ECO 50°	✓	✓	h.	✓	✓	3:10	6,5	0,93
2. 6th Sense® 50-60°	✓	✓	h. MULTI ZONE	✓	✓	1:25 - 3:00	7,0 - 14,0	0,90 - 1,40
3. Intenzivní 65°	✓	-	h. MULTI ZONE	-	✓	2:50	14,0	1,50
4. Denní 50°	✓	✓	h. MULTI ZONE	-	✓	1:35	13,0	1,15
5. Tichý 50°	✓	-	h.	-	✓	3:30	15,0	1,15
6. Rychlý 30' 50°	-	-	h. MULTI ZONE	-	✓	0:30	9,0	0,55
7. Křišťál 45°	✓	-	h. MULTI ZONE	-	✓	1:40	11,5	1,20
8. Předmytí -	-	-	h. MULTI ZONE	-	-	0:12	4,5	0,01
9. Dezinfekce 65°	✓	-	h.	-	✓	1:40	10,0	1,30
10. Automatické čištění 65°	-	-	h.	-	✓	1:35	14,0	1,15

Údaje pro „ÚSPORNÝ PROGRAM“ jsou měřeny v laboratorních podmínkách podle pokynů evropské normy EN 50242.

Poznámka pro zkušební laboratoře: Pro informace o zkušebních podmínkách srovnávací zkoušky EN napište na adresu: [dw\\_test\\_support@whirlpool.com](mailto:dw_test_support@whirlpool.com)

Žádný z programů nevyžaduje jakékoli předchozí ošetření nádobí.

\*) Ne všechny možnosti lze používat zároveň.

\*\*\*) Délka programu, která se zobrazuje na displeji nebo je uvedena v příručce, je vypočítána za standardních podmínek. Skutečná doba se může lišit v závislosti na mnoha vlivech, jako je např. teplota, tlak vstupní vody, teplota okolí, množství mycího prostředku, množství a typ nádobí, vyvážení nádobí, zvolené doplňkové možnosti a kalibrace snímačů. Kalibrace snímačů může program prodloužit až o 20min.

Spotřeba v pohotovostním režimu: Spotřeba v zapnutém stavu: 6W – Spotřeba ve vypnutém režimu: 0,5W

## POPIS PROGRAMŮ

### Pokyny pro výběr mycího cyklu.

#### „ÚSPORNÝ PROGRAM“

Běžně zašpiněné nádobí. Jedná se o standardní program, který je nejvýhodnější z hlediska kombinované spotřeby vody a energie.

#### 6th SENSE®

Pro běžně zašpiněné nádobí se zaschlými nečistotami. Myčka zjistí úroveň zašpinění nádobí a odpovídajícím způsobem nastaví program. Když senzor snímá úroveň znečištění nádobí, na displeji se zobrazí odpovídající symbol a aktualizuje se délka cyklu.

#### INTENZIVNÍ

Program doporučený pro velmi špinavé nádobí, hlavně hrnce a pánve (nepoužívat lna jemné nádobí).

#### DENNÍ

Běžně zašpiněné nádobí. Běžný každodenní program zajišťující optimální účinnost mytí a sušení v kratším čase.

#### TICHÝ

Ideální pro noční provoz spotřebiče. Zajišťuje optimální účinnost mytí a sušení při minimální hladině hluku.

#### RYCHLÝ 30'

Program určený pro lehce zašpiněné nádobí bez zaschlých zbytků.

#### KŘIŠTÁL

Program pro choulostivé nádobí, které je citlivější na vysoké teploty, jako jsou například sklenice a hrnky.

#### PŘEDMYTÍ

Nádobí, které má být umyto později. V tomto programu se nepoužívá žádný mycí prostředek.

#### DEZINFEKCE

Program s doplňkovým antibakteriálním účinkem je určen pro běžně až silně zašpiněné nádobí.

#### AUTOMATICKÉ ČIŠTĚNÍ

Program určený k provádění údržby myčky. Vyčistí vnitřek spotřebiče pomocí horké vody.

#### Poznámka:

Vezměte prosím na vědomí, že mycí programy jako „1Hodina“ nebo „Rychlý“ jsou nejúčinnější pro lehce zašpiněné nádobí.

**Chcete-li dále snížit spotřebu, spouštějte myčku jen tehdy, je-li plná.**

# Obsah je uzamčen

**Dokončete, prosím, proces objednávky.**

**Následně budete mít přístup k celému dokumentu.**



**Proč je dokument uzamčen? Nahněvat Vás rozhodně nechceme. Jsou k tomu dva hlavní důvody:**

- 1) Vytvořit a udržovat obsáhlou databázi návodů stojí nejen spoustu úsilí a času, ale i finanční prostředky. Dělali byste to Vy zadarmo? Ne\*. Zakoupením této služby obdržíte úplný návod a podpoříte provoz a rozvoj našich stránek. Třeba se Vám to bude ještě někdy hodit.

*\*) Možná zpočátku ano. Ale vězte, že dotovat to dlouhodobě nelze. A rozhodně na tom nezbohatneme.*

- 2) Pak jsou tady „roboti“, kteří se přiživují na naší práci a „vysávají“ výsledky našeho úsilí pro svůj prospěch. Tímto krokem se jim to snažíme překazit.

A pokud nemáte zájem, respektujeme to. Urgujte svého prodejce. A když neuspějete, rádi Vás uvidíme!