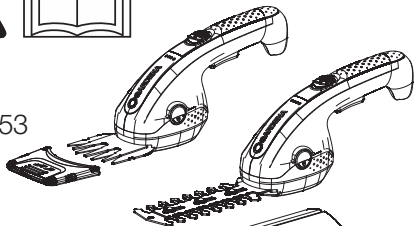


 **GARDENA**[®]



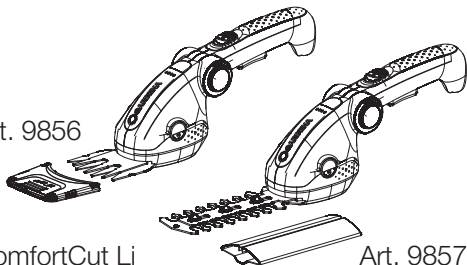
Art. 9853



ClassicCut Li

Art. 9854

Art. 9856



ComfortCut Li

Art. 9857

DE Betriebsanleitung

Akku-Gras- und Strauchschere

EN Operators Manual

Battery Grass and Shrub Shear

FR Mode d'emploi

Cisaille et taille-buisson à batterie

NL Gebruiksaanwijzing

Accu gras- en buxusschaar

SV Bruksanvisning

Batteridrivnen gräs- och busksax

DA Brugsanvisning

Accu-græssaks og busktrimmer

FI Käyttöohje

Akkukäyttöiset ruhosakset ja viimeistelyleikkuri

NO Bruksanvisning

Accu gressaks og busktrimmer

IT Istruzioni per l'uso

Forbici per erba e rifilasièpi a batteria

ES Instrucciones de empleo

Tijera cortacésped y recortasetos con Accu

PT Manual de instruções

Tesoura para relva e tesoura para arbustos a bateria

PL Instrukcja obsługi

Akumulatorowe nożyce do cięcia trawy i krzewów

HU Használati utasítás

Akkus fű- és bokorvágó olló

CS Návod k obsluze

Akumulátorové nůžky na trávu a keře

DE

EN

FR

NL

SV

DA

FI

NO

IT

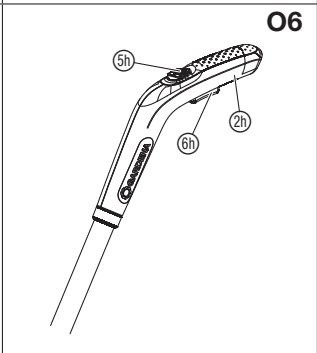
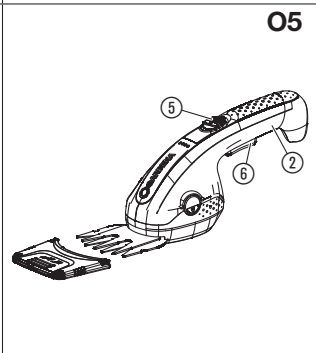
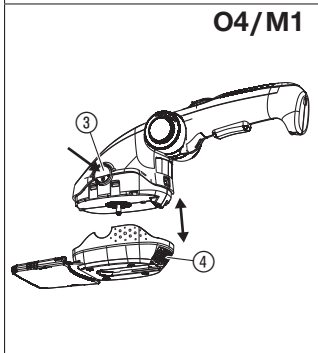
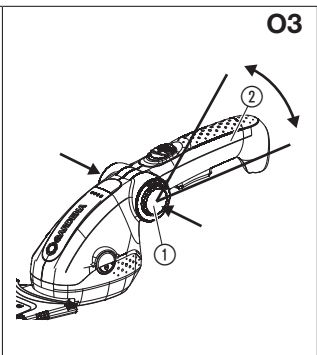
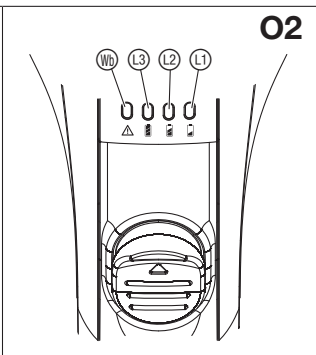
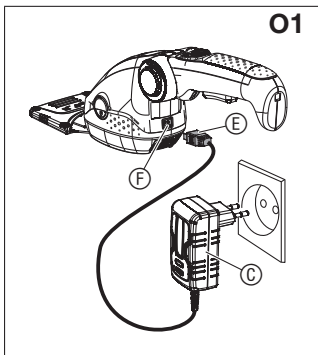
ES

PT

PL

HU

CS



GARDENA Akumulátorové nůžky na trávu a keře

ClassicCut Li / ComfortCut Li

1. BEZPEČNOST	197
2. OBSLUHA	203
3. ÚDRŽBA	205
4. SKLADOVÁNÍ	206
5. ODSTRAŇOVÁNÍ CHYB	206
6. TECHNICKÁ DATA	207
7. PŘÍSLUŠENSTVÍ	208
8. SERVIS/ZÁRUKA	209

Překlad originálních pokynů.



Tento produkt není určen k tomu, aby byl používán osobami (včetně dětí) s omezenými fyzickými, sensorickými nebo duševními schopnostmi nebo osobami s nedostatkem zkušeností anebo nedostatkem znalostí, ledaže na ně dohlíží osoba kompetentní pro jejich bezpečnost nebo od ní obdržely pokyny, jak produkt používat. Dohlížet na děti, aby si s produktem nehrály. Doporučujeme, aby produkt používali mladiství až od 16 let.

Využití nůžek s nožem na trávu, odpovídající určenému účelu:

Akumulátorové nůžky na trávu GARDENA jsou určeny ke stříhání okrajů trávníku a k přesnému tvarovému stříhání keřů, zejména zimostrázu, na soukromých domácích a hobby zahradách.

Využití nůžek s nožem na keře, odpovídající určenému účelu:

Akumulátorové nůžky na keře GARDENA jsou určeny ke stříhání jednotlivých keřů, křovin a popínavých rostlin na domácích a hobby zahradách.

Produkt není vhodný pro dlouhodobý provoz.

NEBEZPEČÍ! Poranění!

Produkt nepoužívejte na drcení materiálů nebo na kompostování.

Při použití nože na keře výr. č. 9863 nejsou akumulátorové nůžky vhodné k sekání trávy/stříhání okrajů trávníku.

Obsah je uzamčen

Dokončete, prosím, proces objednávky.

Následně budete mít přístup k celému dokumentu.



Proč je dokument uzamčen? Nahněvat Vás rozhodně nechceme. Jsou k tomu dva hlavní důvody:

- 1) Vytvořit a udržovat obsáhlou databázi návodů stojí nejen spoustu úsilí a času, ale i finanční prostředky. Dělali byste to Vy zadarmo? Ne*. Zakoupením této služby obdržíte úplný návod a podpoříte provoz a rozvoj našich stránek. Třeba se Vám to bude ještě někdy hodit.

**) Možná zpočátku ano. Ale vězte, že dotovat to dlouhodobě nelze. A rozhodně na tom nezbohatneme.*

- 2) Pak jsou tady „roboti“, kteří se přiživují na naší práci a „vysávají“ výsledky našeho úsilí pro svůj prospěch. Tímto krokem se jim to snažíme překazit.

A pokud nemáte zájem, respektujeme to. Urgujte svého prodejce. A když neuspějete, rádi Vás uvidíme!