

PowerCut Li-40/60 Art. 9860

DE Betriebsanleitung

Akku-Heckenschere

EN Operator's manual

Battery Hedge Trimmer

FR Mode d'emploi

Taille-haies à batterie

NL Gebruiksaanwijzing

Accu-heggschaar

SV Bruksanvisning

Accu-häcksax

DA Brugsanvisning

Hækkeklipper med genopladelig accu

FI Käyttöohje

Akkukäyttöinen pensasleikkuri

NO Bruksanvisning

Batteridreven hekksaks

IT Istruzioni per l'uso

Tagliasiepi a batteria

ES Instrucciones de empleo

Recortasetos con Accu

PT Manual de instruções

Corta sebes a bateria

PL Instrukcja obsługi

Akumulatorowe nożyce do żywopłotu

HU Használati utasítás

Akkumulátoros sövénynyíró

CS Návod k obsluze

Akumulátorové nůžky na živý plot

SK Návod na obsluhu

Akumulátorové nožnice na živý plot

EL Οδηγίες χρήσης

Μπортουροφύλλιο μπαταρίας

RU Инструкция по эксплуатации

Аккумуляторный кусторез

SL Navodilo za uporabo

Akumulatorske škarje za živo mejo

HR Upute za uporabu

Baterijske škare za živicu

SR/ Uputstvo za rad
BS Baterijske makaze za živicu

UK Інструкція з експлуатації

Акумуляторний садовий секатор

RO Instrucțiuni de utilizare

Trimmer de gard viu cu baterie

TR Kullanma Kılavuzu

Akülü çit budayıcı

BG Инструкция за експлоатация

Аккумуляторна ножица за жив плет

SQ Manual përdorimi

Prerëse ligustrash me bateri

ET Kasutusjuhend

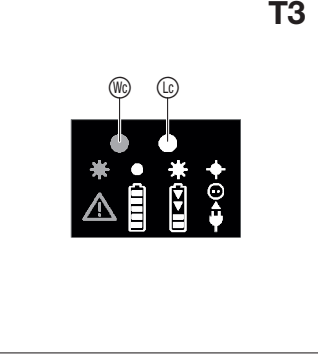
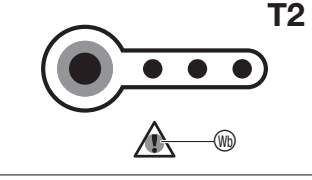
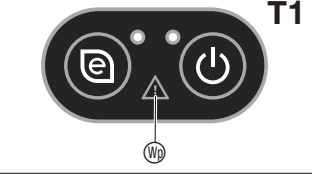
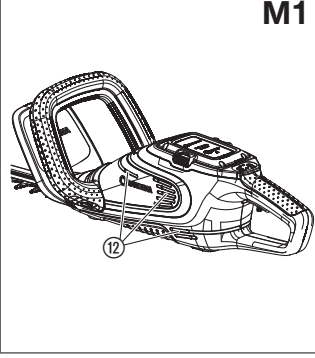
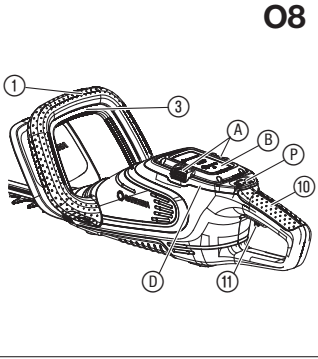
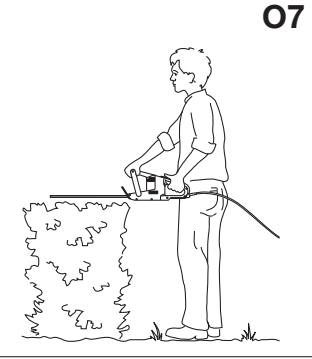
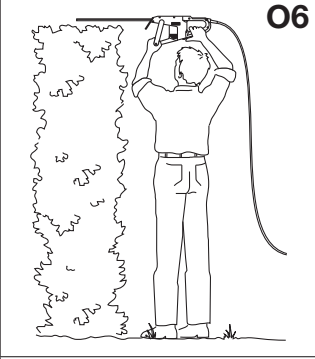
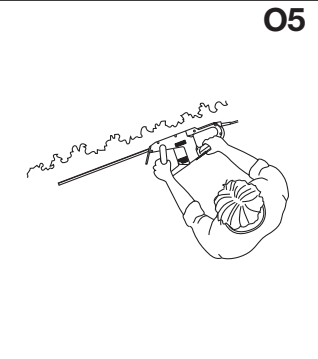
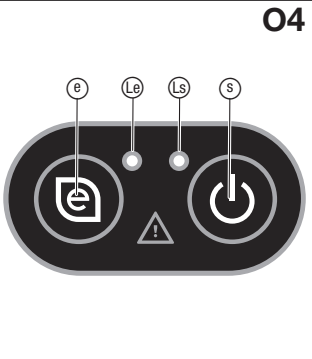
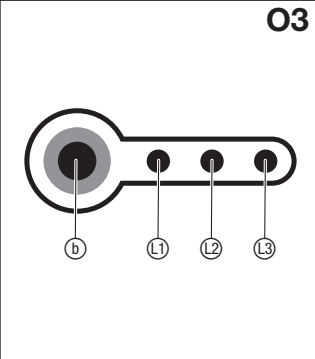
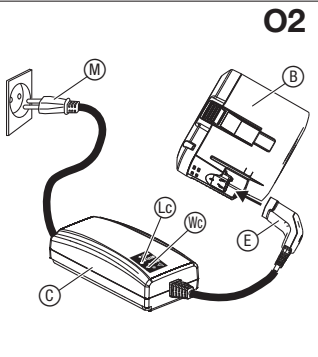
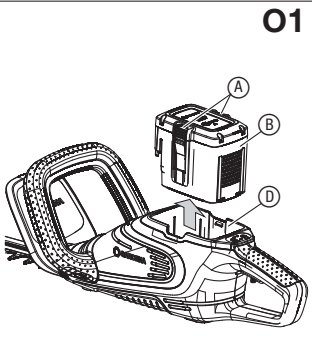
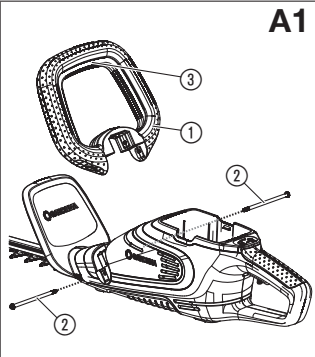
Akuga hekilõikur

LT Eksploatavimo instrukcija

Akumuliatorinės gyvatvorių žirkklės

LV Lietošanas instrukcija

Ar akumulatoru darbināmas dzīvžoga šķēres



GARDENA akumulátorové nůžky na živý plot PowerCut Li-40/60

1. BEZPEČNOST	103
2. MONTÁŽ	106
3. OBSLUHA	106
4. ÚDRŽBA	107
5. SKLADOVÁNÍ	107
6. ODSTRAŇOVÁNÍ CHYB	108
7. TECHNICKÁ DATA	108
8. PŘÍSLUŠENSTVÍ	109
9. SERVIS/ZÁRUKA	110

osobami s nedostatkem zkušeností a / nebo nedostatkem znalostí, ledaže na ně dohlíží osoba kompetentní pro jejich bezpečnost nebo od ní obdržely pokyny, jak produkt používat. Dohlížet na děti, aby si s produktem nehrály. Doporučujeme, aby produkt používali mladiství až od 16 let.

Využití odpovídající určenému účelu:

Nůžky na živý plot GARDENA jsou určeny na stříhání živých plotů, keřů, křoví a půdopokryvných rostlin na domácích a hobby zahrádkách.

Produkt není vhodný pro dlouhodobý provoz.

NEBEZPEČÍ! Poranění! Produkt nepoužívejte na stříhání trávníků/okrajů trávníků, na drčení materiálu nebo na kompostování.

Překlad originálních pokynů.



Tento produkt není určen k tomu, aby byl používán osobami (včetně dětí) s omezeními fyzickými, senzorickými nebo duševními schopnostmi nebo

1. BEZPEČNOST

DŮLEŽITÉ!

Přečtěte pečlivě tento návod na použití a uchovejte ho pro opětovné přečtení.

Symbols na produktu:



Přečtěte návod na provoz.



Vždy noste schválenou ochranu sluchu.
Vždy noste schválenou ochranu zraku.



Před čištěním nebo údržbou vždy odpojit akumulátor.



Nebezpečí – udržujte ruce v bezpečné vzdálenosti od nože.



Nenechávat na dešti.



Pro nabíječku: Pokud je kabel poškozen nebo proříznut, ihned vytáhnout zástrčku ze síťové zásuvky.

Obecné bezpečnostní pokyny

Obecné bezpečnostní pokyny pro elektrické nářadí



VÝSTRAHA!

Přečtěte všechny bezpečnostní pokyny a nařízení. Zanedbání dodržování bezpečnostních pokynů a nařízení může mít za následek úraz elektrickým proudem, požár a/nebo těžká zranění.

Uložte všechny bezpečnostní pokyny a nařízení tak, aby byly k dispozici i v budoucnu.

Pojem "elektrické nářadí" použitý v bezpečnostních pokynech se vztahuje na elektrické nářadí napájené ze sítě (se síťovým kabelem) a na elektrické nářadí napájené z akumulátoru (bez síťového kabelu).

1) Bezpečnost na pracovišti

a) Udržujte své pracoviště čisté a dobře osvětlené.

Nepořádek nebo neosvětlené pracovní oblasti mohou vést k úrazům.

b) S elektrickým nářadím nepracujte v prostorech ohrožených explozí, ve kterých se vyskytují hořlavé kapaliny, plyny nebo prachy. Elektrické nářadí vytváří jiskry, které mohou zapálit prach nebo páry.

c) Udržujte děti a ostatní osoby během práce s elektrickým nářadím v dostatečné vzdálenosti.

Při rozptylení pozornosti můžete ztratit kontrolu nad přístrojem.

2) Elektrická bezpečnost

a) Zástrčka elektrického nářadí musí být do použité zásuvky vhodná. Zástrčka nesmí být žádným způsobem upravována. U elektrických nástrojů s ochranou zemněním nepoužívejte žádné adaptéry. Neupravovaná zástrčka a vhodná zásuvka snižují riziko úrazu elektrickým proudem.

b) Vyhnete se kontaktu s uzemněnými povrchy, jako jsou trubky, topení, sporáky a chladničky.

Pokud je Vaše tělo uzemněno, je vyšší riziko úrazu elektrickým proudem.

c) Nevystavujte elektrické nářadí dešti nebo vlhku.

Voda uvnitř elektrického nářadí zvyšuje riziko úrazu elektrickým proudem.

d) Kabel nepoužívejte k jinému účelu - elektrické nářadí nenoste a nezavěšujte za kabel a nevytahujte zástrčku ze zásuvky tažením za kabel. Nevystavujte kabel horku, oleji, ostrým hranám nebo pohyblivým dílům přístroje.

Poškozený nebo zamotaný kabel zvyšuje riziko úrazu elektrickým proudem.

Obsah je uzamčen

Dokončete, prosím, proces objednávky.

Následně budete mít přístup k celému dokumentu.



Proč je dokument uzamčen? Nahněvat Vás rozhodně nechceme. Jsou k tomu dva hlavní důvody:

- 1) Vytvořit a udržovat obsáhlou databázi návodů stojí nejen spoustu úsilí a času, ale i finanční prostředky. Dělali byste to Vy zadarmo? Ne*. Zakoupením této služby obdržíte úplný návod a podpoříte provoz a rozvoj našich stránek. Třeba se Vám to bude ještě někdy hodit.

**) Možná zpočátku ano. Ale vězte, že dotovat to dlouhodobě nelze. A rozhodně na tom nezbohatneme.*

- 2) Pak jsou tady „roboti“, kteří se přiživují na naší práci a „vysávají“ výsledky našeho úsilí pro svůj prospěch. Tímto krokem se jim to snažíme překazit.

A pokud nemáte zájem, respektujeme to. Urgujte svého prodejce. A když neuspějete, rádi Vás uvidíme!