

Art.Nr.
5910604900
AusgabeNr.
5910604850
Rev.Nr.
07/01/2019



BHT560-40Li

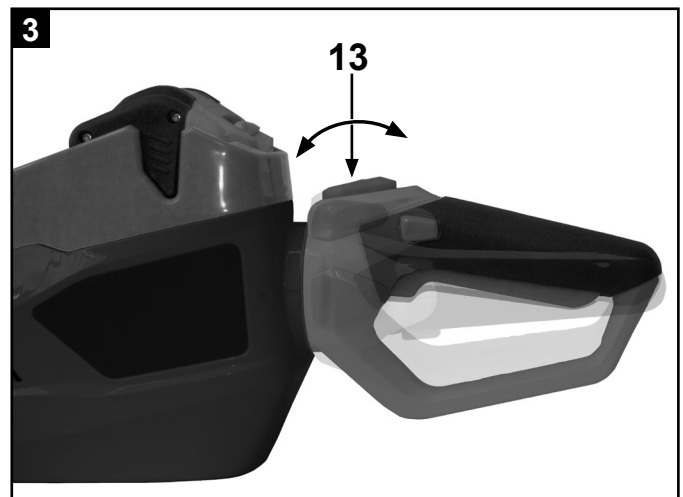
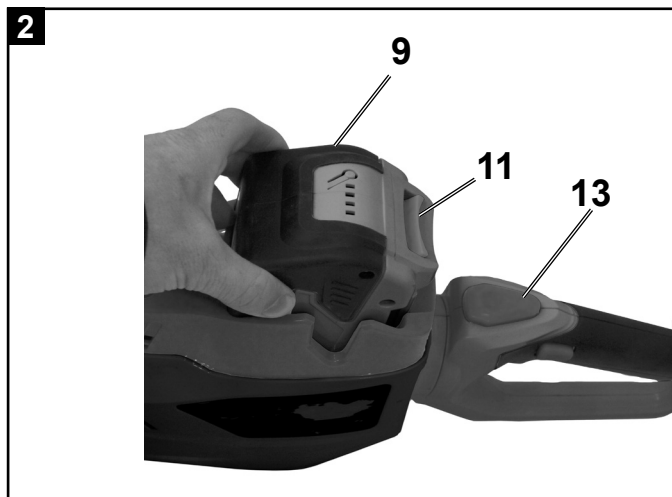
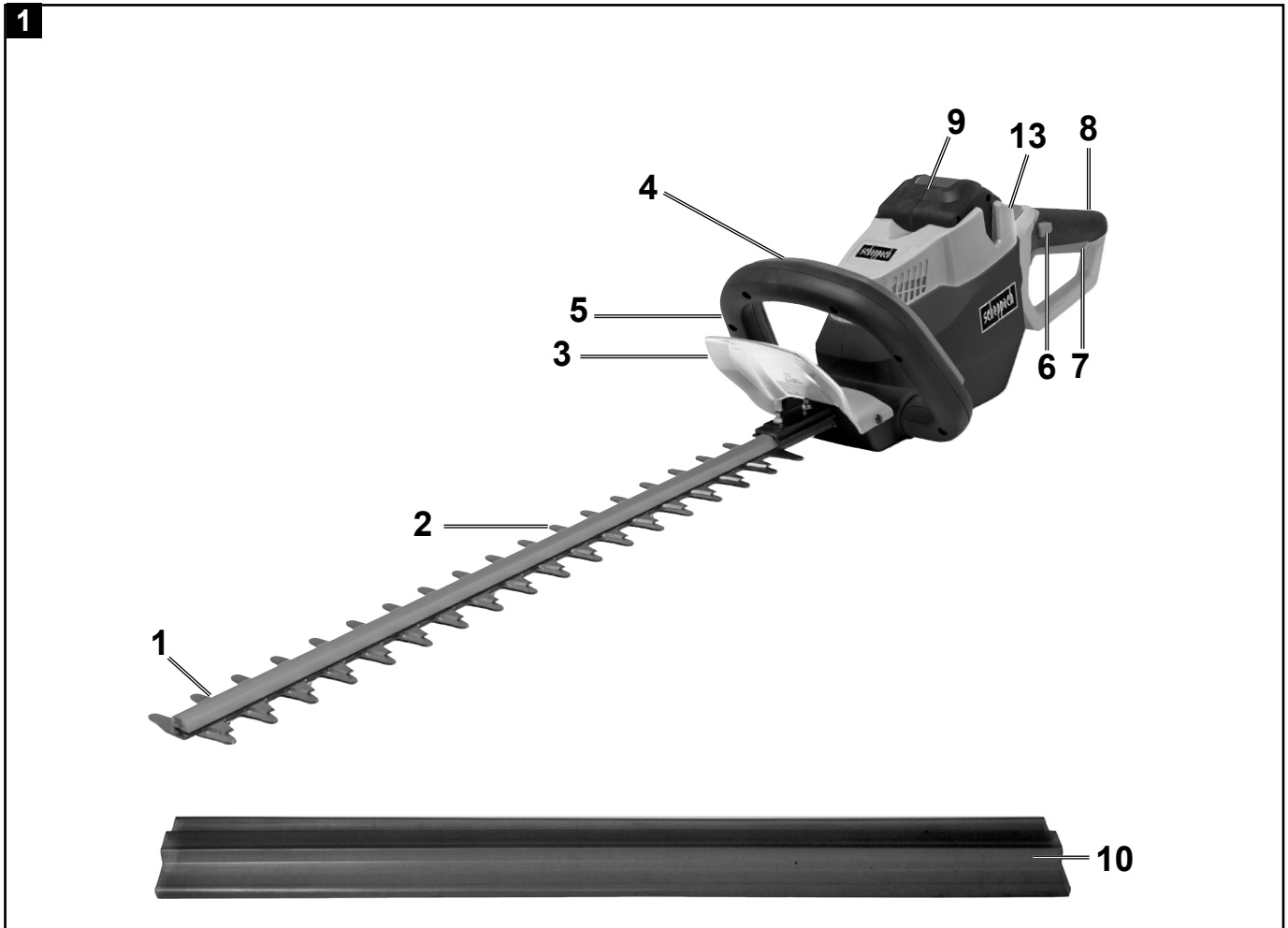
DE	Akku - Heckenschere Originalbedienungsanleitung	3 - 13
GB	Battery-powered hedge trimmer Translation of original instruction manual	14 - 22
FR	Taille-haie sans fil Traductions des instructions d'origine	23 - 32
PL	Akumulatorowe nożyce do żywopłotu Tłumaczenie oryginalnej instrukcji obsługi	33 - 42
HU	Akkumulátoros sövénynyíró olló Az eredeti használati útmutató fordítása	43 - 52
CZ	Akkumulátorové nůžky na živý plot Překlad originálního návodu k obsluze	53 - 62
SK	Akkumulátorové nožnice na živý plot Preklad originálu návodu na obsluhu	63 - 72



ACHTUNG: Vor Inbetriebnahme die Bedienungsanleitung genau durchlesen!
CAUTION: Read the manual carefully before operating this machine!
ATTENTION: Lire la notice intégralement avant l'utilisation de la machine!
POZOR: Před uvedením do provozu si pečlivě přečtěte návod k obsluze!
LET OP: Lees de gebruiksaanwijzing zorgvuldig voor gebruik!
UPOZORNENIE: Pred uvedením do prevádzky si pozorne prečítajte návod na obsluhu!
FIGYELEM: Üzembe helyezés előtt olvassa el figyelmesen az üzemeltetési utasítást!

Nachdrucke, auch auszugsweise, bedürfen der Genehmigung. Technische Änderungen vorbehalten. Abbildungen beispielhaft!

www.scheppach.com service@scheppach.com [+49-08223-4002-99](tel:+49-08223-4002-99) [+49-08223-4002-58](tel:+49-08223-4002-58)



Erklärung der Symbole auf dem Gerät

	<p>Beachten Sie vor dem Gebrauch sämtliche Sicherheitshinweise</p>
	<p>Vor Inbetriebnahme Bedienungsanleitung und Sicherheitshinweise lesen und beachten!</p>
	<p>Gehörschutz tragen!</p>
	<p>Arbeitshandschuhe tragen!</p>
	<p>Gerät vor Regen schützen und bei Regen nicht im Freien stehen lassen!</p>
	<p>Festes Schuhwerk tragen!</p>
	<p>Schutzbrille verwenden!</p>
	<p>Achtung Verletzungsgefahr! Greifen Sie mit Ihren Händen nie in die Nähe der Messer. Berühren Sie beim Einschalten oder bei der Arbeit mit dem Gerät nie ein Messer.</p>
	<p>Vor allen Wartungs- und Pflegearbeiten stets den Akkupack von dem Elektrowerkzeug abnehmen!</p>
	<p>garantierter Schallleistungspegel</p>
	<p>Das Produkt entspricht den geltenden europäischen Richtlinien.</p>

Obsah je uzamčen

Dokončete, prosím, proces objednávky.

Následně budete mít přístup k celému dokumentu.



Proč je dokument uzamčen? Nahněvat Vás rozhodně nechceme. Jsou k tomu dva hlavní důvody:

- 1) Vytvořit a udržovat obsáhlou databázi návodů stojí nejen spoustu úsilí a času, ale i finanční prostředky. Dělali byste to Vy zadarmo? Ne*. Zakoupením této služby obdržíte úplný návod a podpoříte provoz a rozvoj našich stránek. Třeba se Vám to bude ještě někdy hodit.

**) Možná zpočátku ano. Ale vězte, že dotovat to dlouhodobě nelze. A rozhodně na tom nezbohatneme.*

- 2) Pak jsou tady „roboti“, kteří se přiživují na naší práci a „vysávají“ výsledky našeho úsilí pro svůj prospěch. Tímto krokem se jim to snažíme překazit.

A pokud nemáte zájem, respektujeme to. Urgujte svého prodejce. A když neuspějete, rádi Vás uvidíme!