

Vakuovač potravin FS 3610

Návod k obsluze

Vážení zákazníci,

Předtím než začnete zařízení používat, přečtěte si prosím pečlivě následující pokyny. Návod k obsluze uschovejte pro případ budoucí potřeby. Zařízení smí používat pouze osoby, které se s uvedenými pokyny seznámily.

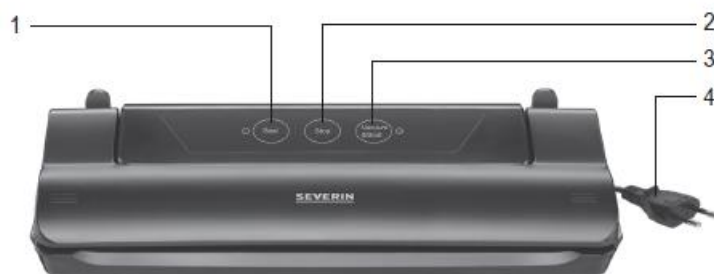
Připojení k elektrické síti

Zkontrolujte, zda napětí v síti odpovídá napětí uvedenému na typovém štítku zařízení. Výrobek splňuje požadavky všech závazných směrnic ES týkajících se značení výrobků.

Popis prvků

1. Svařovací tlačítko **Seal** s LED kontrolkou
2. Tlačítko **Stop**
3. Tlačítko pro odsávání vzduchu a svařování sáčků **Vacuum&Seal** s LED kontrolkou
4. Napájecí kabel se zástrčkou
5. Kryt přístroje
6. Silikonové těsnění
7. Sací otvor
8. Tlačítko „uvolnění krytu“
9. Upevňovací body krytu
10. Vakuová komora
11. Svářecí dráž
12. Řez sáčku

SEVERIN

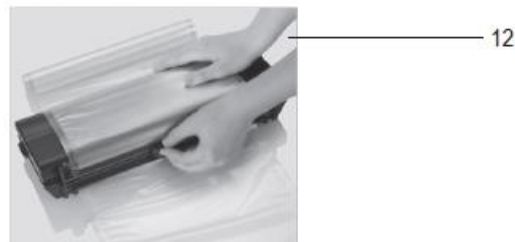
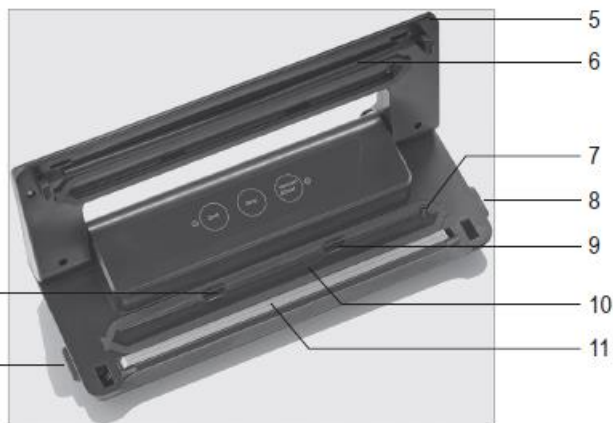


Bez obrázku

10 sáčků z vakuovací fólie 28 x 35 cm

Důležité bezpečnostní pokyny

- Vzhledem k možným rizikům je nutné, aby opravu elektrického zařízení nebo přívodního kabelu provádělo naše servisní středisko. Pokud potřebujete zařízení opravit, zašlete jej prosím do některého z našich zákaznických servisních středisek (viz příloha).
- Před čištěním přístroj vždy odpojte z elektrické sítě a nechte zcela vychladnout.
- Nikdy nečistěte přístroj vodou, ani jej neponořujte do vody. Hrozí riziko úrazu elektrickým proudem.
- Děti (starší 8 let věku) a osoby se sníženými fyzickými, smyslovými a duševními schopnostmi, nebo osoby s nedostatečnými znalostmi a zkušenostmi, mohou zařízení používat pod dohledem odpovědné osoby, nebo pokud byly seznámeny s používáním přístroje a plně porozuměly všem rizikům a přijatým bezpečnostním opatřením.
- Nedovoďte dětem, aby si s přístrojem hrály.
- Děti smí provádět čištění a údržbu přístroje pouze pod dohledem odpovědné osoby.
- Uchovávejte přístroj i přívodní kabel mimo dosah dětí mladších 8 let.
- **Upozornění:** Veškeré obalové materiály uchovávejte mimo dosah dětí – uvedené materiály mohou představovat riziko, např. riziko udušení.
- Před každým použitím zkontrolujte, zda přístroj včetně přívodního kabelu a všech příslušenství nejeví známky jakéhokoli poškození. Pokud by například došlo k pádu přístroje na tvrdý povrch, nebo bylo použito nadměrné síly (tahu) při manipulaci s přívodním kabelem, přístroj nesmí být dále používán: I neviditelné poškození může negativně ovlivnit bezpečnost používání přístroje.
- **Varování:**
 - Nedotýkejte se svářecího drátu ani silikonového těsnění. Hrozí riziko vzniku popálenin.
 - Nepokoušejte se pomocí funkce odsávání vzduchu odstranit jakoukoli tekutinu.
- **Vždy odpojte zařízení ze zásuvky elektrické sítě:**
 - v případě špatného fungování přístroje,
 - po použití přístroje,
 - před čištěním přístroje.
- Při odpojení přístroje z elektrické sítě nikdy netahejte za přívodní kabel. Vždy uchopte zástrčku a vysuňte ji.



Obsah je uzamčen

Dokončete, prosím, proces objednávky.

Následně budete mít přístup k celému dokumentu.



Proč je dokument uzamčen? Nahněvat Vás rozhodně nechceme. Jsou k tomu dva hlavní důvody:

- 1) Vytvořit a udržovat obsáhlou databázi návodů stojí nejen spoustu úsilí a času, ale i finanční prostředky. Dělali byste to Vy zadarmo? Ne*. Zakoupením této služby obdržíte úplný návod a podpoříte provoz a rozvoj našich stránek. Třeba se Vám to bude ještě někdy hodit.

**) Možná zpočátku ano. Ale vězte, že dotovat to dlouhodobě nelze. A rozhodně na tom nezbohatneme.*

- 2) Pak jsou tady „roboti“, kteří se přiživují na naší práci a „vysávají“ výsledky našeho úsilí pro svůj prospěch. Tímto krokem se jim to snažíme překazit.

A pokud nemáte zájem, respektujeme to. Urgujte svého prodejce. A když neuspějete, rádi Vás uvidíme!