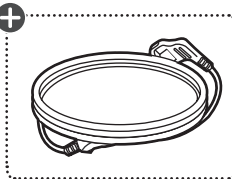
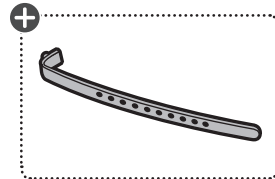
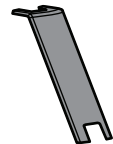
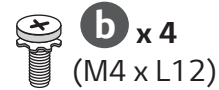
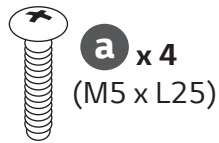
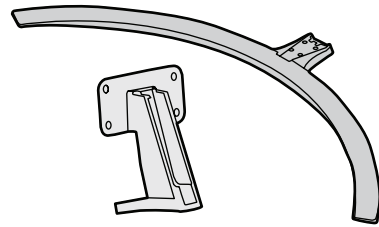
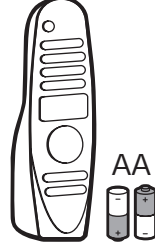
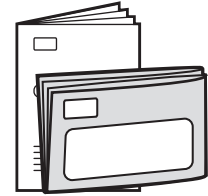




www.lg.com/support



English

•Read **Safety and Regulatory**.

•For the power supply and power consumption, refer to the label attached to the product.

Deutsch

•Lesen Sie die **Sicherheitsanweisungen und Richtlinien**.  
•Informationen zur Stromversorgung und zum Stromverbrauch sind dem Etikett auf dem Gerät zu entnehmen.

Français

•Lire le document **Sécurité et mesures réglementaires**.  
•Reportez-vous à l'étiquette apposée sur le téléviseur pour connaître l'alimentation et la consommation électrique.

Italiano

•Leggere il manuale **Sicurezza e normativa**.  
•Per l'alimentazione e il consumo di energia, consultare l'etichetta applicata sul prodotto.

Español

•Leer **Seguridad y normativa**.  
•Para obtener información acerca de la fuente de alimentación y el consumo de energía, consulte la etiqueta del producto.

Português

•Ler informações sobre a **Segurança e Regulamentos**.  
•No que respeita à fonte de alimentação e ao consumo de energia, consulte a etiqueta mostrada no produto.

Nederlands

•**Veiligheidsinformatie en regelgeving** lezen.  
•Informatie over de stroomvoorziening en het stroomverbruik vindt u op het label op het product.

Ελληνικά

•Διαβάστε τις **οδηγίες για την ασφάλεια και τους κανονισμούς**.  
•Για πληροφορίες σχετικά με την τροφοδοσία και την καταναλωση ενέργειας, δείτε την ετικέτα του προϊόντος.

Slovenščina

•Preberite **varnostne in regulativne vidike**.  
•Podatke o napajanju in porabi energije si oglejte na nalepki izdelka.

Hrvatski

•Pročitajte **Sigurnost i usklađenost s propisima**.  
•Informacije o napajanju i potrošnji energije potražite na oznaci koja se nalazi na proizvodu.

Shqip

•Lexoni paragrafin **"Siguria dhe rregullimi"**.  
•Për ushqimin me energji dhe konsumin e energjisë, shih etiketën e ngjitur në produkt.

Bosanski

•Pročitajte dio **Sigurnost i propisi**.  
•Informacije o napajanju električnom energijom i potrošnji električne energije možete pronaći na naljepnici koja se nalazi na proizvodu.

Македонски

•Прочитајте за **безбедноста и регулативата**.  
•За напојувањето и потрошувачката на енергија, погледнете ја етикетата која е прикачена на производот.

Svenska

•Läs **Säkerhet och föreskrifter**.  
•För strömförsörjning och strömförbrukning, se etiketten på produkten.

Magyar

•**Biztonság és szabályozás** megtekintése.

•A tápellátásra és az áramfogyasztásra vonatkozó adatok a készülékre ragasztott címkén találhatóak.

Polski

•Prosimy o przeczytanie **Zasad bezpieczeństwa i uwag dotyczących przepisów**.

•Dokładne informacje o zasilaniu i zużyciu energii są umieszczone na etykietce znajdującej się na produkcie.

Česky

•Přečtěte si část **Bezpečnost a zákonné předpisy**.

•Informace o napájení a příkonu naleznete na štítku připevněném k výrobku.

Slovenčina

•Prečítajte si **bezpečnosť a regulačné informácie**.

•Informácie o zdroji napájania a spotrebe elektrickej energie nájdete na štítku pripojenom k zariadeniu.

Română

•Consultați manualul referitor la **siguranță și reglementare**.

•Pentru sursa de alimentare și consumul de energie, consultați eticheta atașată pe produs.

Български

•Прочетете **Безопасност и регулаторни стандарти**.

•Направете справка с етикета на продукта за електрозахранването и консумацията на енергия.

Eesti

•Lugege **ohutus- ja normatiivteavet**.

•Toiteallika ja energiatarbe kohta saate teavet tootele kinnitatud märgiselt.

Lietuvių k.

•Perskaitykite **Saugos ir norminius reikalavimus**.

•Informacijos apie maitinimą ir energijos sąnaudas rasite etiketėje ant gaminio.

Latviešu

•Izlasiet sadaļu **Drošība un normatīvi**.

•Informāciju par elektroenerģijas padevi un patēriņu skatiet izstrādājuma pievienotajā etiķetē.

Srpski

•Pročitajte odeljak **Bezbednost i regulatorna pitanja**.

•Da biste saznali informacije u vezi sa napajanjem i potrošnjom energije, pogledajte oznaku na proizvodu.

Norsk

•Les **sikkerhet og forskrifter**.

•Hvis du vil ha informasjon om strømforsyning og strømforbruk, kan du se på etiketten som er festet på produktet.

Dansk

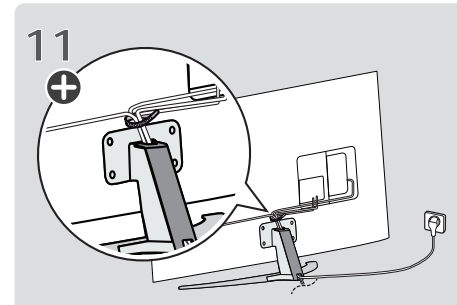
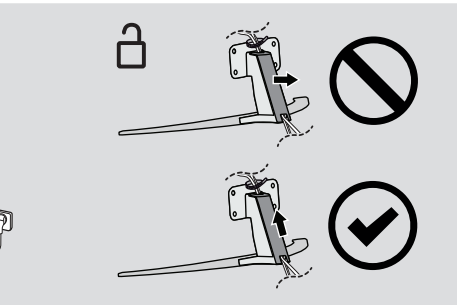
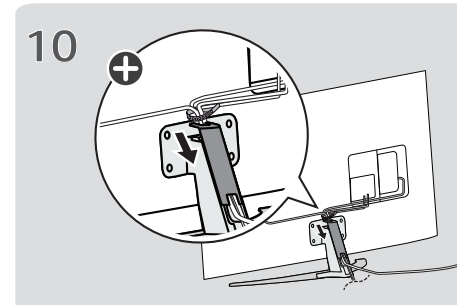
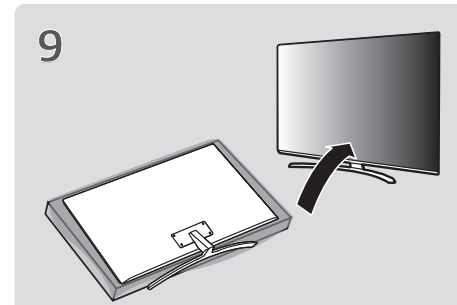
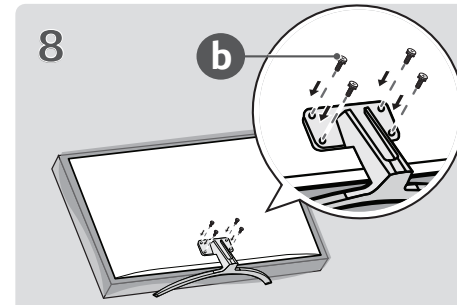
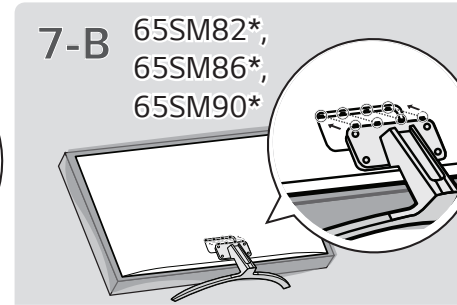
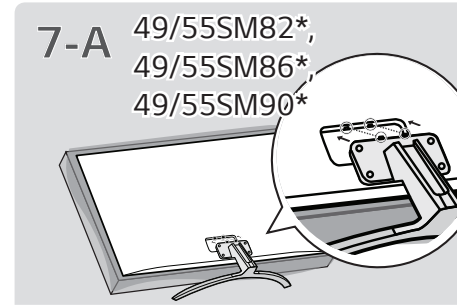
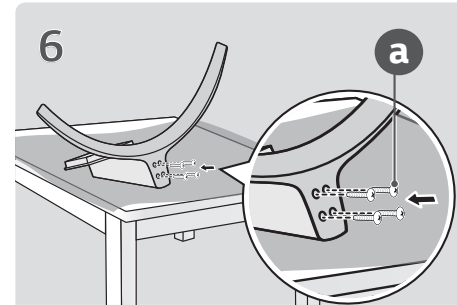
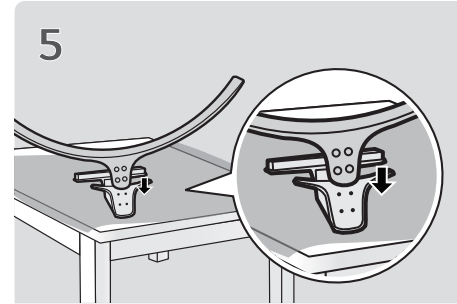
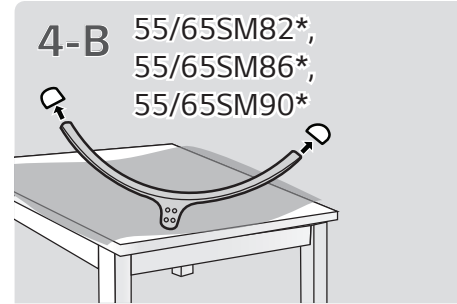
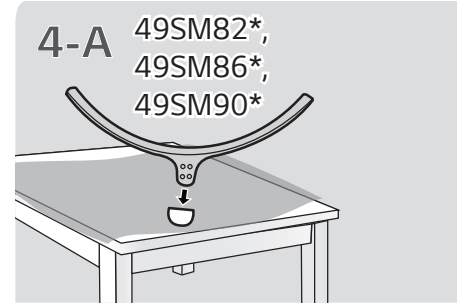
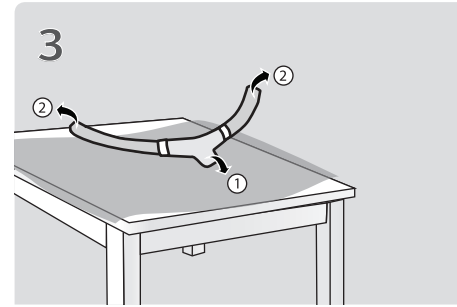
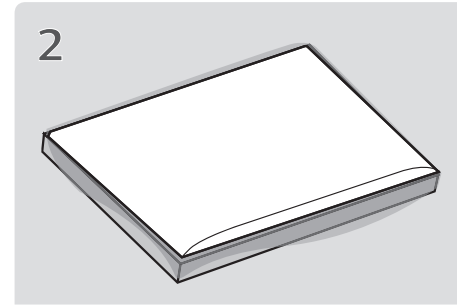
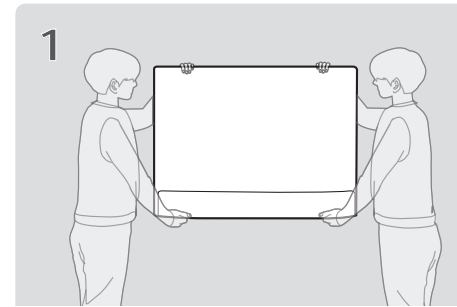
•Læs **sikkerhed og lovmæssige bestemmelser**.

•Du kan få oplysninger om strømforsyning og strømforbrug på mærket, der sidder på produktet.

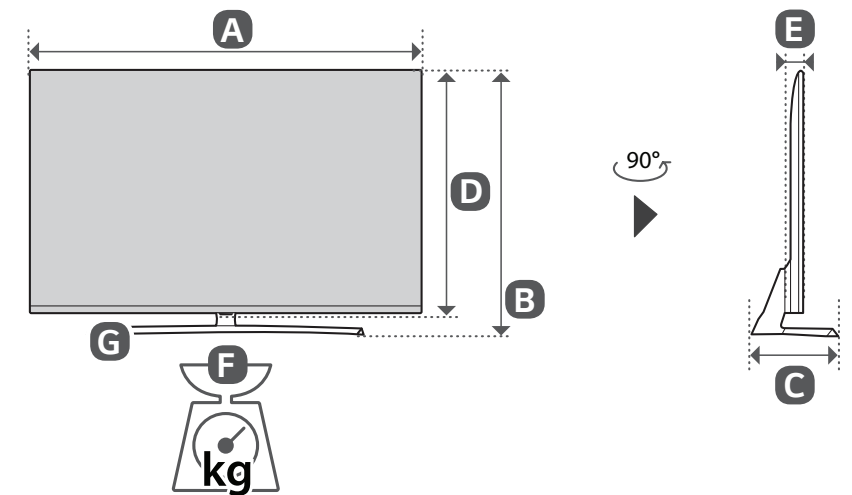
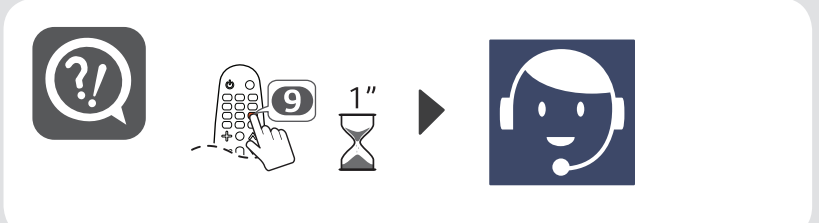
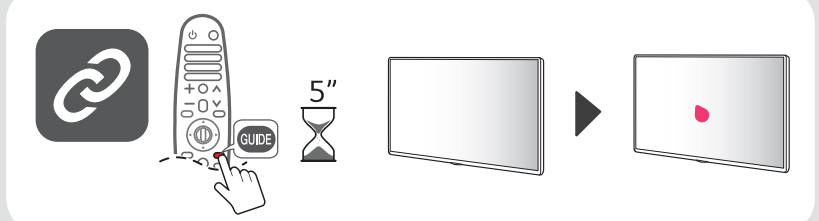
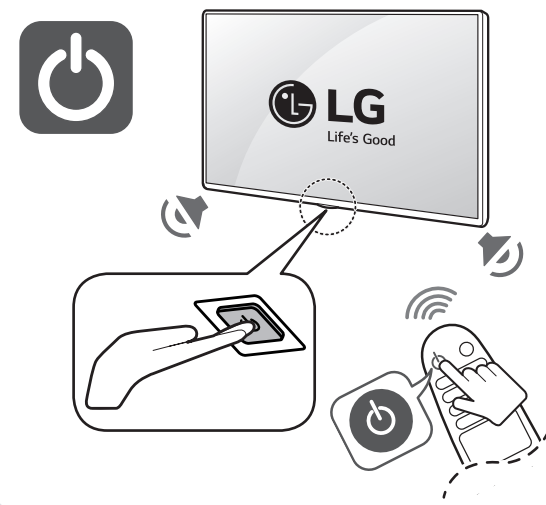
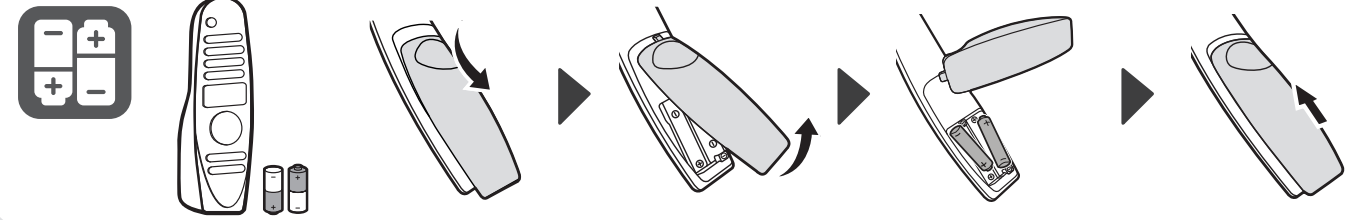
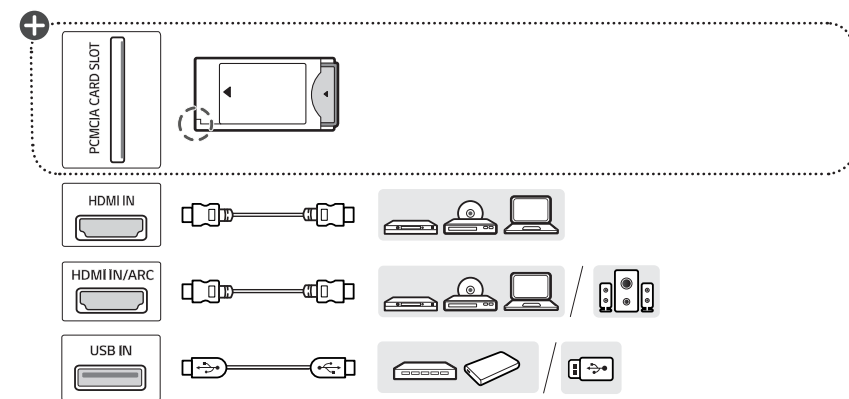
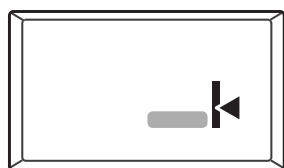
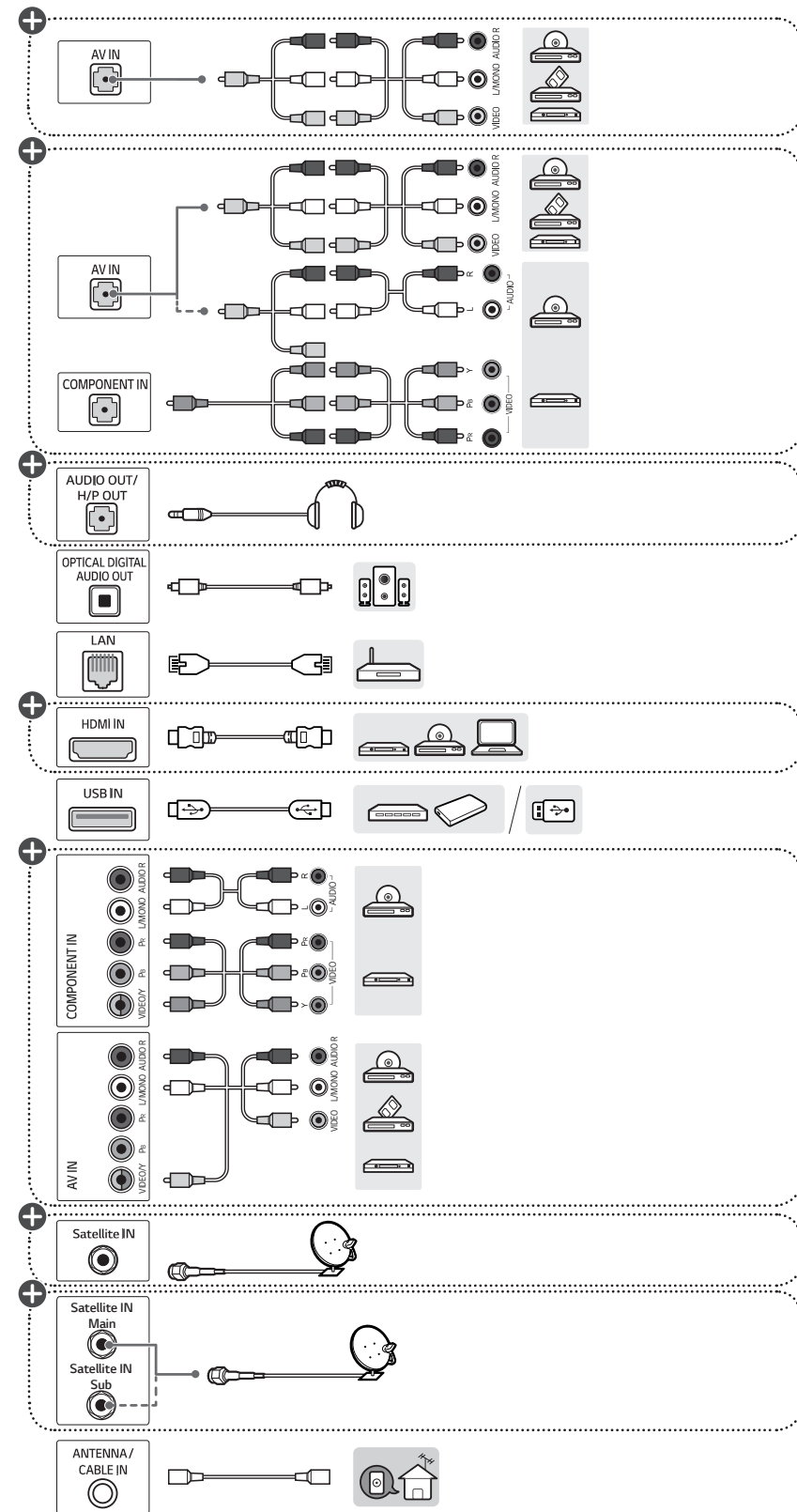
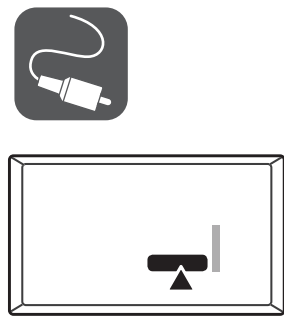
Suomi

•Lue **Turvallisuus ja säännökset**-osio.

•Tietoa virtalähteestä ja virrankulutuksesta on laitteeseen kiinnitetyssä tarrossa.



⊕ : Depending on model / Abhängig vom Modell / Selon le modèle / In base al modello / En función del modelo / Dependendo do modelo / Afhankelijk van het model / Ανάλογα με το μοντέλο / Odvisno od modela / Típusfüggő / Zależnie od modelu / Závísí na modelu / V závislosti od modelu / În funcție de model / В зависимости от модели / Sõltub mudelist / Priklauso nuo modelio / Atkarībā no modeļa / U zavisnosti od modela / Ovisno o modelu / Në varësi të modelit / Ovisno o modelu / Во зависност од моделот / Beroende på modell / Avhengig av modell / Afhængigt af modellen / Mallin mukaan



|  | A    | B   | C     | D                       | E    | F    | F-G  |
|--|------|-----|-------|-------------------------|------|------|------|
|  | (mm) |     |       |                         | (kg) |      |      |
| 49SM82007LA<br>49SM8200PLA<br>49SM86007LA<br>49SM8600PLA | 1096 | 710 | 263.1 | 640                     | 63.6 | 15.5 | 14.0 |
| 49SM90007LA<br>49SM9000PLA                               | 1096 | 712 | 263.1 | 638                     | 62.5 | 15.6 | 14.1 |
| 55SM82007LA<br>55SM8200PLA<br>55SM86007LA<br>55SM8600PLA | 1232 | 786 | 263.1 | 716                     | 63.6 | 18.7 | 17.2 |
| 55SM90107LA<br>55SM9010PLA                               | 1232 | 781 | 263.1 | 709                     | 62.5 | 19.1 | 17.6 |
| 65SM82007LA<br>65SM8200PLA<br>65SM86007LA<br>65SM8600PLA | 1451 | 910 | 323.7 | 840                     | 64   | 25.8 | 24.1 |
| 65SM90107LA<br>65SM9010PLA                               | 1455 | 906 | 323.7 | 835                     | 62.5 | 28.1 | 26.4 |
| Power requirement  |      |     |       | AC 100-240 V - 50/60 Hz |      |      |      |

# NÁVOD K OBSLUZE

Bezpečnost a reference

## Televizor LED\*

---

\* Televizor LED LG používá obrazovku LCD s podsvětlením diodami LED.

Před uvedením zařízení do provozu si pečlivě prostudujte tento návod a uložte jej pro budoucí potřebu.

# Obsah je uzamčen

**Dokončete, prosím, proces objednávky.**

**Následně budete mít přístup k celému dokumentu.**



**Proč je dokument uzamčen? Nahněvat Vás rozhodně nechceme. Jsou k tomu dva hlavní důvody:**

- 1) Vytvořit a udržovat obsáhlou databázi návodů stojí nejen spoustu úsilí a času, ale i finanční prostředky. Dělali byste to Vy zadarmo? Ne\*. Zakoupením této služby obdržíte úplný návod a podpoříte provoz a rozvoj našich stránek. Třeba se Vám to bude ještě někdy hodit.

*\*) Možná zpočátku ano. Ale vězte, že dotovat to dlouhodobě nelze. A rozhodně na tom nezbohatneme.*

- 2) Pak jsou tady „roboti“, kteří se přiživují na naší práci a „vysávají“ výsledky našeho úsilí pro svůj prospěch. Tímto krokem se jim to snažíme překazit.

A pokud nemáte zájem, respektujeme to. Urgujte svého prodejce. A když neuspějete, rádi Vás uvidíme!