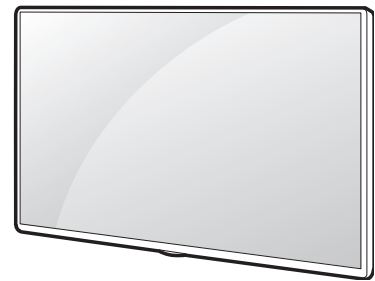




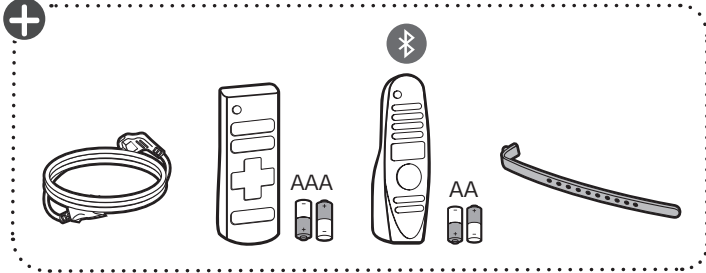
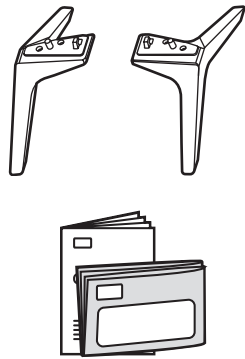
www.lg.com/support



a X 4
(M4 x L16)
49/55UM71*

b X 6
(M4 x L20)
60/70UM71*

c X 6
(M4 x L30)
75UM71*



English

• Read **Safety and Regulatory**.
• For the power supply and power consumption, refer to the label attached to the product.

Deutsch

• Lesen Sie die **Sicherheitsanweisungen und Richtlinien**.
• Informationen zur Stromversorgung und zum Stromverbrauch sind dem Etikett auf dem Gerät zu entnehmen.

Français

• Lire le document **Sécurité et mesures réglementaires**.
• Reportez-vous à l'étiquette apposée sur le téléviseur pour connaître l'alimentation et la consommation électrique.

Italiano

• Leggere il manuale **Sicurezza e normative**.
• Per l'alimentazione e il consumo di energia, consultare l'etichetta applicata sul prodotto.

Español

• Leer **Seguridad y normativa**.
• Para obtener información acerca de la fuente de alimentación y el consumo de energía, consulte la etiqueta del producto.

Português

• Ler informações sobre a **Segurança e Regulamentos**.
• No que respeita à fonte de alimentação e ao consumo de energia, consulte a etiqueta mostrada no produto.

Nederlands

• **Veiligheidsinformatie en regelgeving** lezen.
• Informatie over de stroomvoorziening en het stroomverbruik vindt u op het label op het product.

Ελληνικά

• Διαβάστε τις **οδηγίες για την ασφάλεια και τους κανονισμούς**.
• Για πληροφορίες σχετικά με την τροφοδοσία και την κατανάλωση ενέργειας, δείτε την ετικέτα του προϊόντος.

Slovenščina

• Preberite **varnostne in regulativne vidike**.
• Podatke o napajanju in porabi energije si oglejte na nalepki izdelka.

Hrvatski

• Pročitajte **Sigurnost i usklađenost s propisima**.
• Informacije o napajanju i potrošnji energije potražite na oznaci koja se nalazi na proizvodu.

Shqip

• Lexoni paragrafin "**Siguria dhe rregullimi**".
• Për ushqimin me energji dhe konsumin e energjisë, shih etiketën e ngjitur në produkt.

Bosanski

• Pročitajte dio **Sigurnost i propisi**.
• Informacije o napajanju električnom energijom i potrošnji električne energije možete pronaći na naljepnici koja se nalazi na proizvodu.

Македонски

• Прочитajte за **безбедноста и регулативата**.
• За напојувањето и потрошувачката на енергија, погледнете ја етикетата која е прикачена на производот.

Svenska

• Läs **Säkerhet och föreskrifter**.
• För strömförsörjning och strömförbrukning, se etiketten på produkten.

Magyar

• **Biztonság és szabályozás** megtekintése.
• A tápellátásra és az áramfogyasztásra vonatkozó adatok a készülékre ragasztott címkén találhatóak.

Polski

• Prosimy o przeczytanie **Zasad bezpieczeństwa i uwag dotyczących przepisów**.
• Dokładne informacje o zasilaniu i zużyciu energii są umieszczone na etykietce znajdującej się na produkcie.

Česky

• Přečtěte si část **Bezpečnost a zákonné předpisy**.
• Informace o napájení a příkonu naleznete na štítku připevněném k výrobku.

Slovenčina

• Prečítajte si **bezpečnostné a regulačné informácie**.
• Informácie o zdroji napájania a spotrebe elektrickej energie nájdete na štítku pripojenom k zariadeniu.

Română

• Consultați manualul referitor la **siguranță și reglementare**.
• Pentru sursa de alimentare și consumul de energie, consultați eticheta atașată pe produs.

Български

• Прочетете **Безопасност и регулаторни стандарти**.
• Направете справка с етикета на продукта за електрозахранването и консумацията на енергия.

Eesti

• Lugege **ohutus- ja normatiivteavet**.
• Toiteallika ja energiatarbe kohta saate teavet tootele kinnitatud märgiselt.

Lietuvių k.

• Perskaitykite **Saugos ir norminius reikalavimus**.
• Informacijos apie maitinimą ir energijos sąnaudą rasite etiketėje ant gaminio.

Latviešu

• Izlasiet sadaļu **Drošība un normatīvi**.
• Informāciju par elektroenerģijas padevi un patēriņu skatiet izstrādājuma pievienotajā etiķetē.

Srpski

• Pročitajte odeljak **Bezbednost i regulatorna pitanja**.
• Da biste saznali informacije u vezi sa napajanjem i potrošnjom energije, pogledajte oznaku na proizvodu.

Norsk

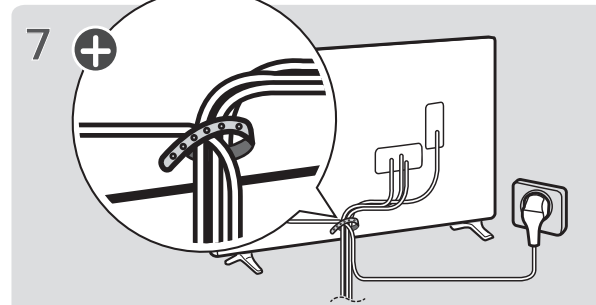
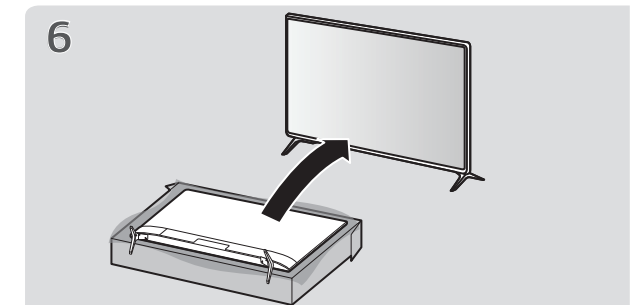
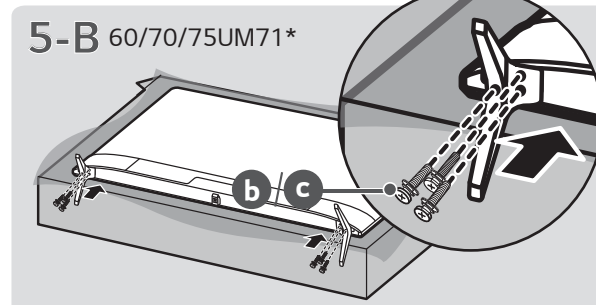
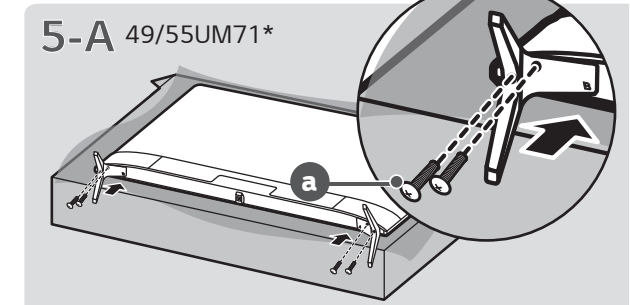
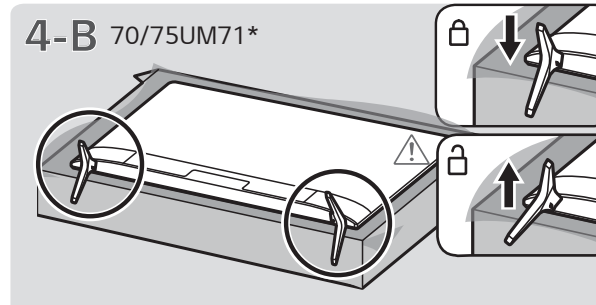
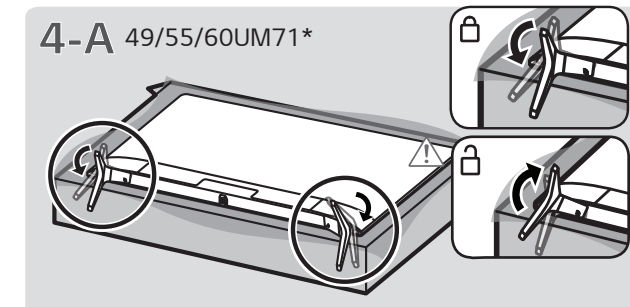
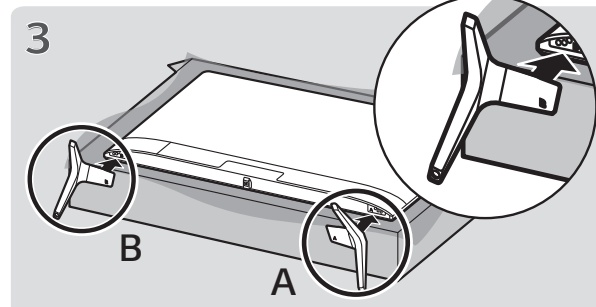
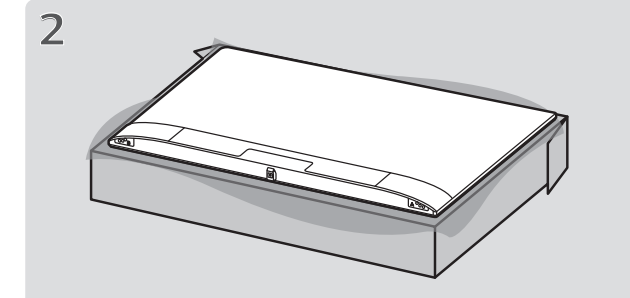
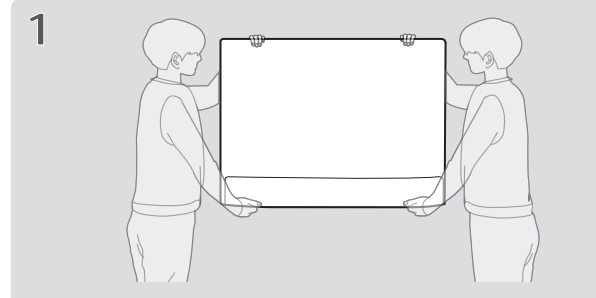
• Les **sikkerhet og forskrifter**.
• Hvis du vil ha informasjon om strømforsyning og strømforbruk, kan du se på etiketten som er festet på produktet.

Dansk

• Læs **sikkerhed og lovmæssige bestemmelser**.
• Du kan få oplysninger om strømforsyning og strømforbrug på mærket, der sidder på produktet.

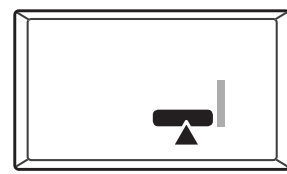
Suomi

• Lue **Turvallisuus ja säännökset**-osio.
• Tietoja virtälähteestä ja virrankulutuksesta on laitteeseen kiinnitetyssä tarrossa.

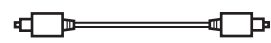


⊕ : Depending on model / Abhängig vom Modell / Selon le modèle / In base al modello / En función del modelo / Dependendo do modelo / Afhankelijk van het model / Ανάλογα με το μοντέλο / Odvisno od modela / Típusfüggő / Zależnie od modelu / Závisí na modelu / V závislosti od modelu / În funcție de model / В зависимости от модели / Söltub mudelist / Priklauso nuo modelio / Atkarībā no modeļa / U zavisnosti od modela / Ovisno o modelu / Në varësi të modelit / Ovisno o modelu / Во зависност од моделот / Beroende på modell / Avhengig av modell / Afhængigt af modellen / Mallin mukaan

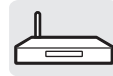




OPTICAL DIGITAL AUDIO OUT



LAN



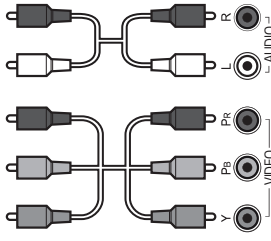
USB IN



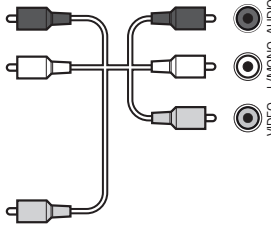
HDMI IN



COMPONENT IN



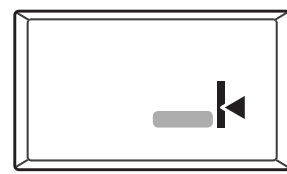
AV IN



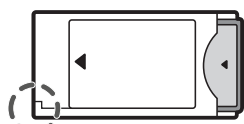
Satellite IN



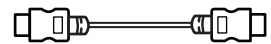
ANTENNA / CABLE IN



PCMCIA CARD SLOT



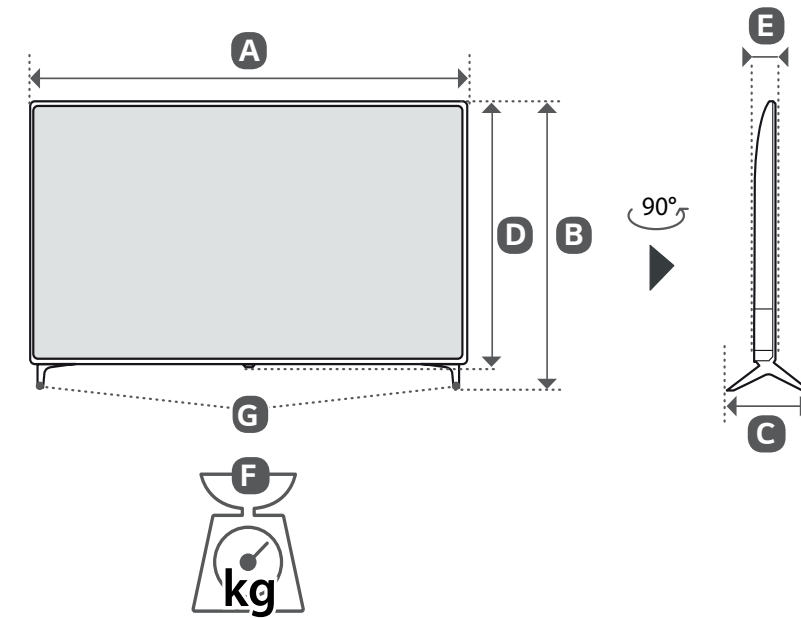
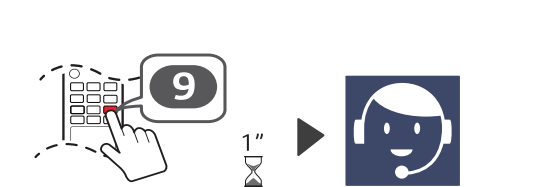
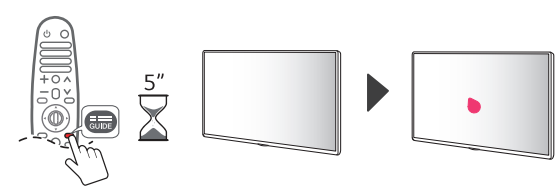
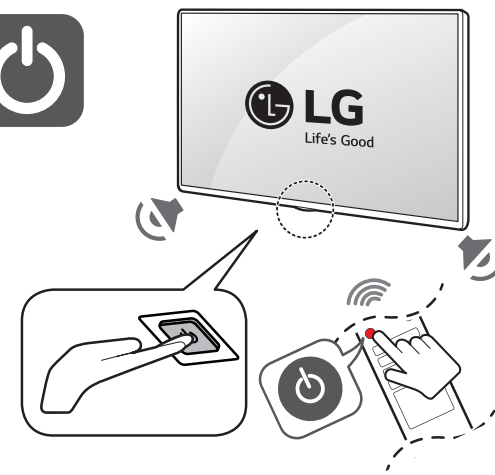
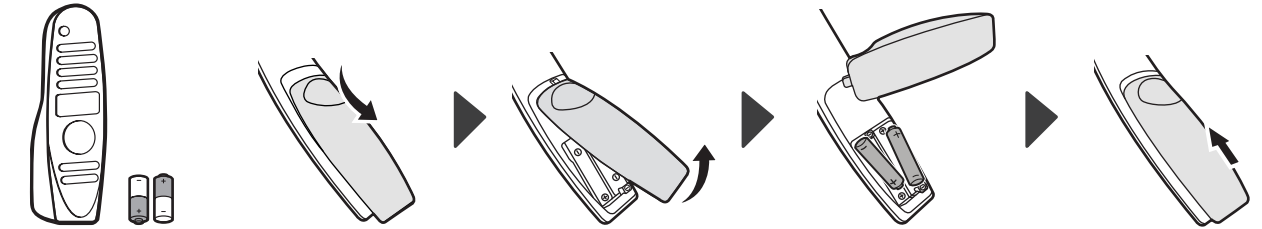
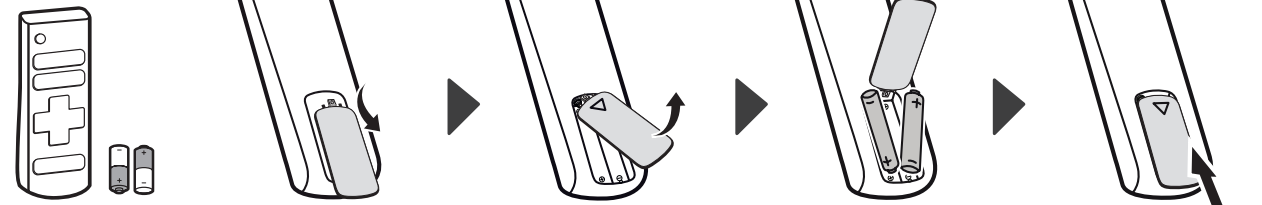
HDMI IN



HDMI IN/ARC



USB IN



	A	B	C	D	E	F	F-G
	(mm)			(kg)			
49UM7100PLB 49UM71007LB	1108	708	231	649	79.5	11.1	10.9
55UM7100PLB 55UM71007LB	1247	787	231	728	88.3	13.9	13.7
60UM7100PLB 60UM71007LB	1368	862	269	796	89.1	19.8	19.4
70UM7100PLA	1578	984	299	913	91.1	31.4	30.7
75UM7110PLB	1693	1048	345	978	88.8	35.4	34.6
Power requirement				AC 100-240 V - 50 / 60 Hz			

NÁVOD K OBSLUZE

Bezpečnost a reference

Televizor LED*

* Televizor LED LG používá obrazovku LCD s podsvětlením diodami LED.

Před uvedením zařízení do provozu si pečlivě prostudujte tento návod a uložte jej pro budoucí potřebu.

Obsah je uzamčen

Dokončete, prosím, proces objednávky.

Následně budete mít přístup k celému dokumentu.



Proč je dokument uzamčen? Nahněvat Vás rozhodně nechceme. Jsou k tomu dva hlavní důvody:

- 1) Vytvořit a udržovat obsáhlou databázi návodů stojí nejen spoustu úsilí a času, ale i finanční prostředky. Dělali byste to Vy zadarmo? Ne*. Zakoupením této služby obdržíte úplný návod a podpoříte provoz a rozvoj našich stránek. Třeba se Vám to bude ještě někdy hodit.

**) Možná zpočátku ano. Ale vězte, že dotovat to dlouhodobě nelze. A rozhodně na tom nezbohatneme.*

- 2) Pak jsou tady „roboti“, kteří se přiživují na naší práci a „vysávají“ výsledky našeho úsilí pro svůj prospěch. Tímto krokem se jim to snažíme překazit.

A pokud nemáte zájem, respektujeme to. Urgujte svého prodejce. A když neuspějete, rádi Vás uvidíme!