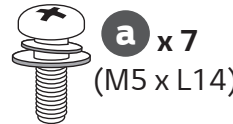
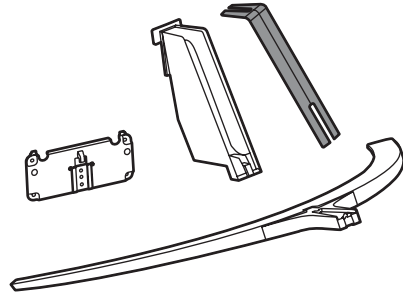
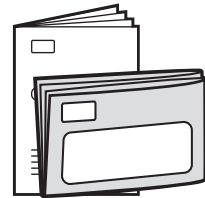




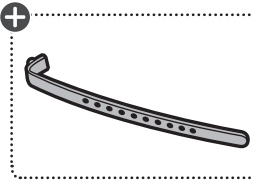
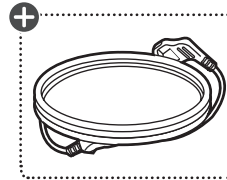
www.lg.com/support



a x 7
(M5 x L14)



b x 4
(M4 x L12)



English

•Read **Safety and Regulatory**.

•For the power supply and power consumption, refer to the label attached to the product.

Deutsch

•Lesen Sie die **Sicherheitsanweisungen und Richtlinien**.
•Informationen zur Stromversorgung und zum Stromverbrauch sind dem Etikett auf dem Gerät zu entnehmen.

Français

•Lire le document **Sécurité et mesures réglementaires**.
•Reportez-vous à l'étiquette apposée sur le téléviseur pour connaître l'alimentation et la consommation électrique.

Italiano

•Leggere il manuale **Sicurezza e normativa**.
•Per l'alimentazione e il consumo di energia, consultare l'etichetta applicata sul prodotto.

Español

•Leer **Seguridad y normativa**.
•Para obtener información acerca de la fuente de alimentación y el consumo de energía, consulte la etiqueta del producto.

Português

•Ler informações sobre a **Segurança e Regulamentos**.
•No que respeita à fonte de alimentação e ao consumo de energia, consulte a etiqueta mostrada no produto.

Nederlands

•**Veiligheidsinformatie en regelgeving** lezen.
•Informatie over de stroomvoorziening en het stroomverbruik vindt u op het label op het product.

Ελληνικά

•Διαβάστε τις **οδηγίες για την ασφάλεια και τους κανονισμούς**.
•Για πληροφορίες σχετικά με την τροφοδοσία και την καταναλωση ενέργειας, δείτε την ετικέτα του προϊόντος.

Slovenščina

•Preberite **varnostne in regulativne vidike**.
•Podatke o napajanju in porabi energije si oglejte na nalepki izdelka.

Hrvatski

•Pročitajte **Štornost i uskladenost s propisima**.
•Informacije o napajanju i potrošnji energije potražite na oznaci koja se nalazi na proizvodu.

Shqip

•Lexoni paragrafin **"Siguria dhe rregullimi"**.
•Për ushqimin me energji dhe konsumin e energjisë, shih etiketën e ngjitur në produkt.

Bosanski

•Pročitajte dio **Štornost i propisi**.
•Informacije o napajanju električnom energijom i potrošnji električne energije možete pronaći na naljepnici koja se nalazi na proizvodu.

Македонски

•Прочитајте за **безбедноста и регулативата**.
•За напојувањето и потрошувачката на енергија, погледнете ја етикетата која е прикачена на производот.

Svenska

•Läs **Säkerhet och föreskrifter**.
•För strömförsörjning och strömförbrukning, se etiketten på produkten.

Magyar

•**Biztonság és szabályozás** megtekintése.
•A tápellátásra és az áramfogyasztásra vonatkozó adatok a készülékre ragasztott címkén találhatóak.

Polski

•Prosimy o przeczytanie **Zasad bezpieczeństwa i uwag dotyczących przepisów**.
•Dokładne informacje o zasilaniu i zużyciu energii są umieszczone na etykietach znajdujących się na produkcie.

Česky

•Přečtěte si část **Bezpečnost a zákonné předpisy**.
•Informace o napájení a příkonu naleznete na štítku připevněném k výrobku.

Slovenčina

•Prečítajte si **bezpečnostné a regulačné informácie**.
•Informácie o zdroji napájania a spotrebe elektrickej energie nájdete na štítku pripojenom k zariadeniu.

Română

•Consultați manualul referitor la **siguranță și reglementare**.
•Pentru sursa de alimentare și consumul de energie, consultați eticheta atașată pe produs.

Български

•Прочетете **Безопасност и регулаторни стандарти**.
•Направете справка с етикета на продукта за електрозахранването и консумацията на енергия.

Eesti

•Lugege **ohutus- ja normatiivteavet**.
•Toiteallika ja energiatarbe kohta saate teavet tootele kinnitatud märgiselt.

Lietuvių k.

•Perskaitykite **Saugos ir norminius reikalavimus**.
•Informacijos apie maitinimą ir energijos sąnaudas rasite etiketėje ant gaminio.

Latviešu

•Izlasiet sadaļu **Drošība un normatīvi**.
•Informāciju par elektroenerģijas padevi un patēriņu skatiet izstrādājuma pievienotajā etiķetē.

Srpski

•Pročitajte odeljak **Bezbednost i regulatorna pitanja**.
•Da biste saznali informacije u vezi sa napajanjem i potrošnjom energije, pogledajte oznaku na proizvodu.

Norsk

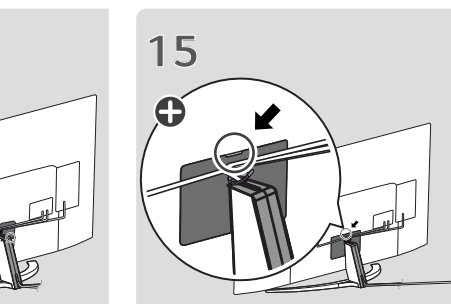
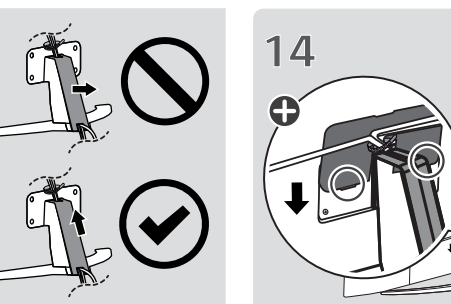
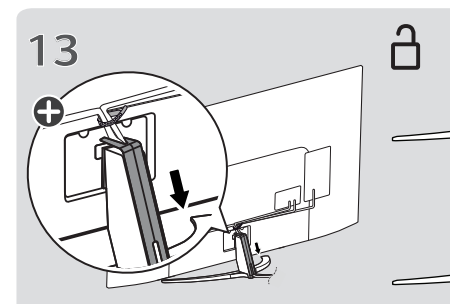
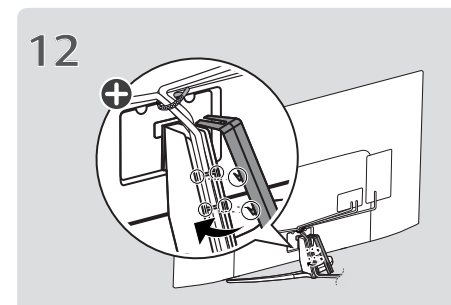
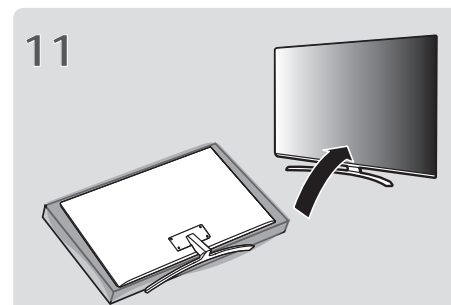
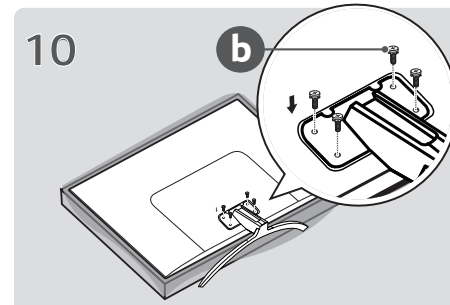
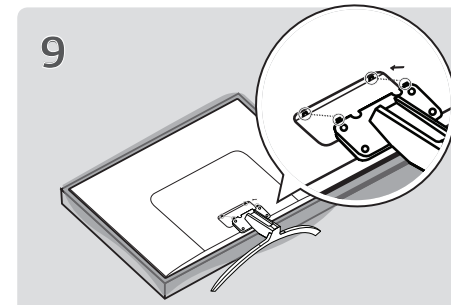
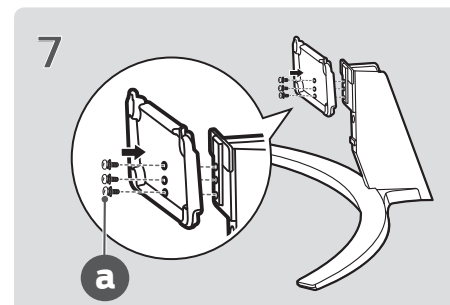
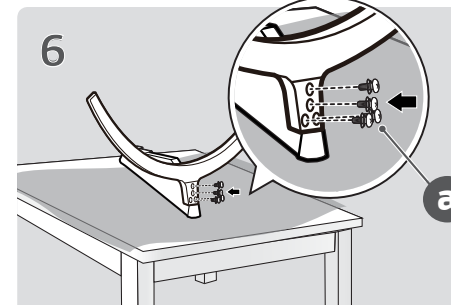
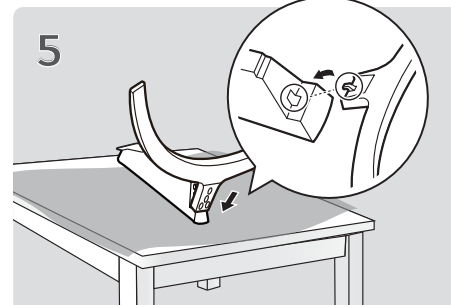
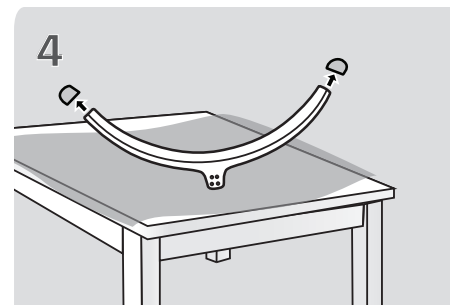
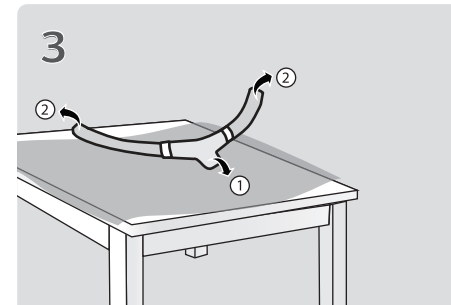
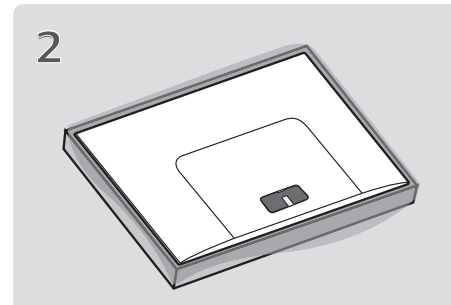
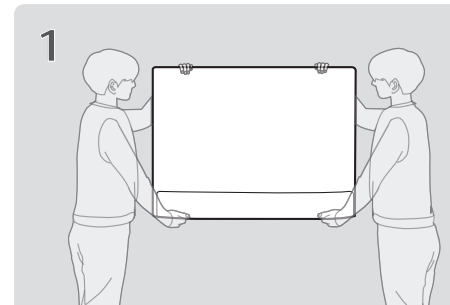
•Les **sikkerhet og forskrifter**.
•Hvis du vil ha informasjon om strømforsyning og strømforbruk, kan du se på etiketten som er festet på produktet.

Dansk

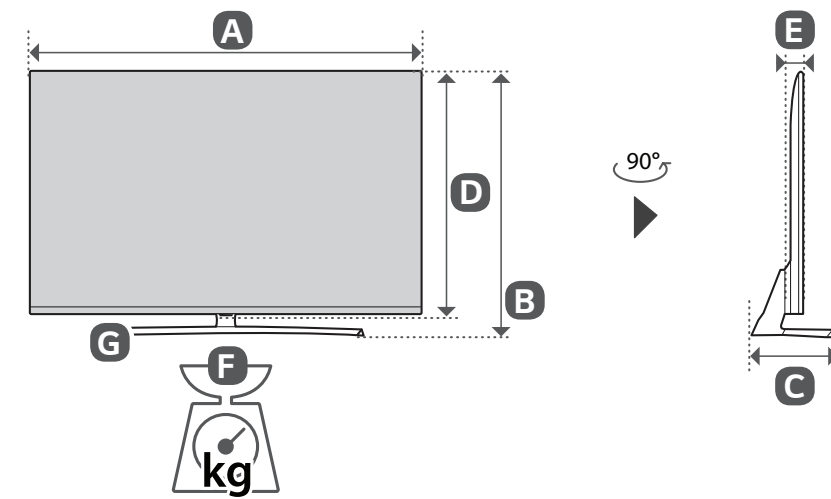
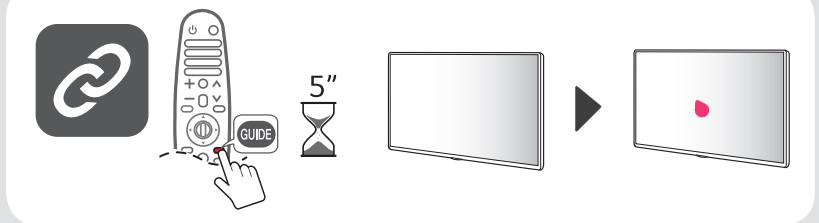
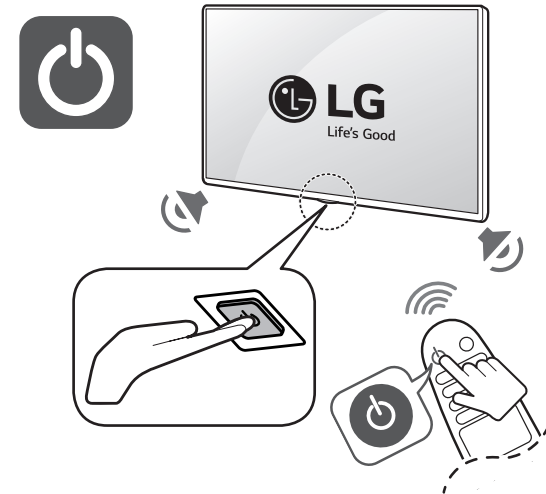
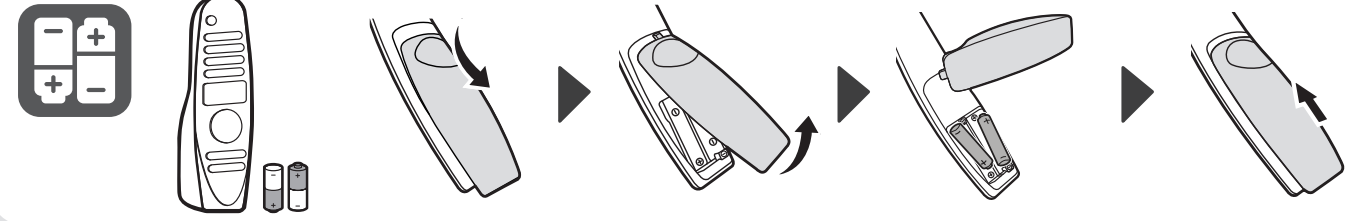
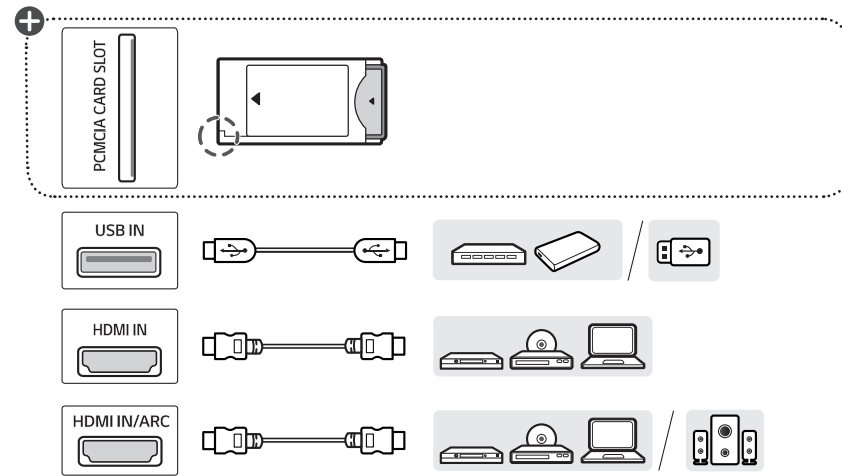
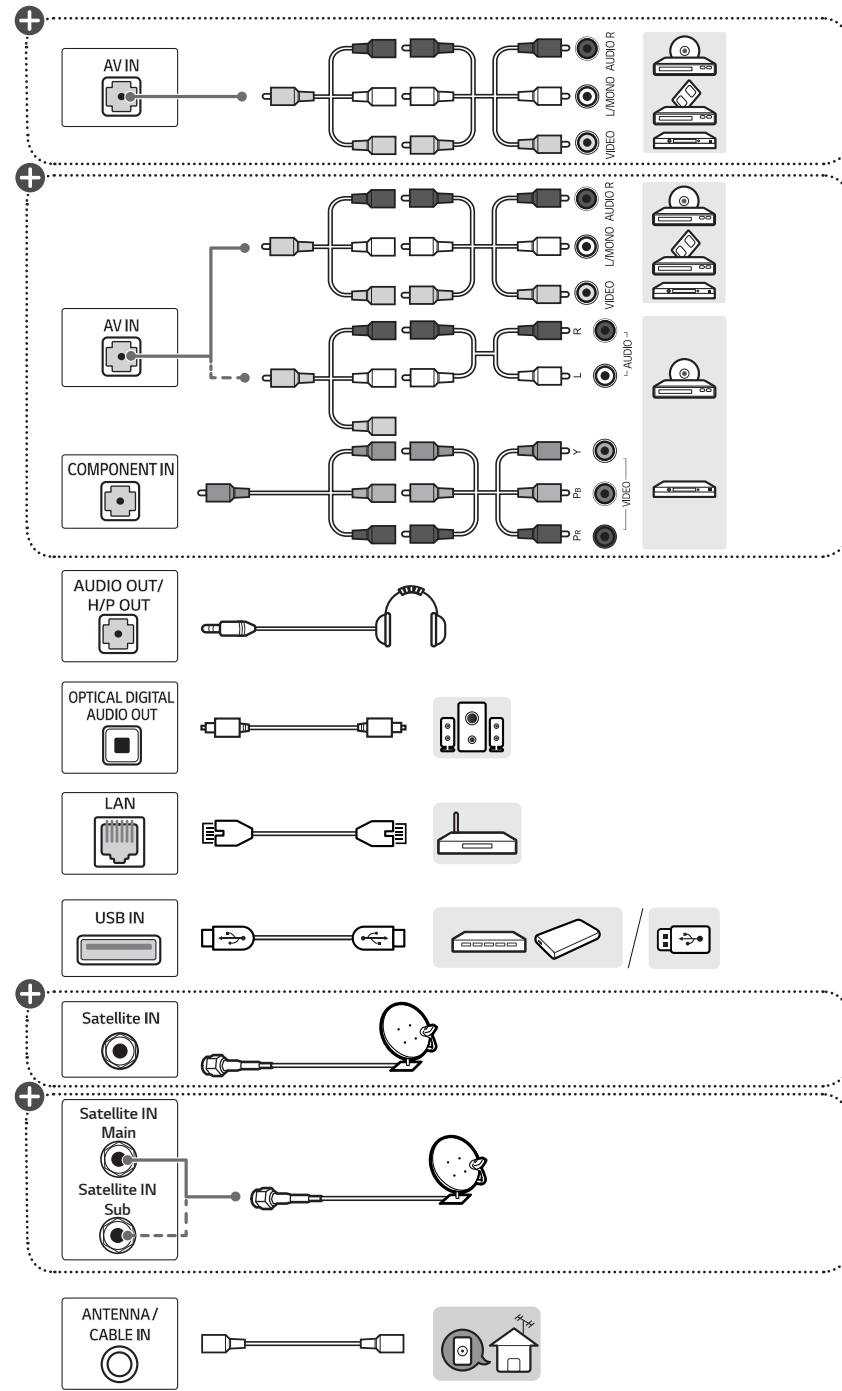
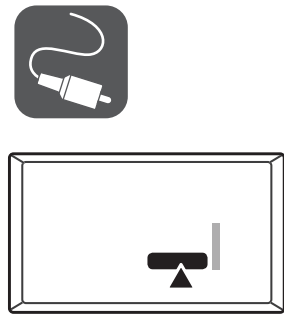
•Læs **sikkerhed og lovmæssige bestemmelser**.
•Du kan få oplysninger om strømforsyning og strømforbrug på mærket, der sidder på produktet.

Suomi

•Lue **Turvallisuus ja säännökset**-osio.
•Tietoa virtalähteestä ja virrankulutuksesta on laitteeseen kiinnitetyssä tarrossa.



⊕ : Depending on model / Abhängig vom Modell / Selon le modèle / In base al modello / En función del modelo / Dependendo do modelo / Afhankelijk van het model / Ανάλογα με το μοντέλο / Odvisno od modela / Típusfüggő / Zależnie od modelu / Závísí na modelu / V závislosti od modelu / În funcție de model / В зависимости от модели / Sõltub mudelist / Priklauso nuo modelio / Atkarībā no modeļa / U zavisnosti od modela / Ovisno o modelu / Në varësi të modelit / Ovisno o modelu / Во зависност од моделот / Beroende på modell / Avhengig av modell / Afhængigt af modellen / Mallin mukaan



	A	B	C	D	E	F	F-G
	(mm)				(kg)		
55SM98007LA 55SM9800PLA	1229	779	315	708	62.5	19.6	17.8
65SM98007LA 65SM9800PLA	1452	906	315	833	62.5	28.8	27.0
Power requirement				AC 100-240 V ~ 50/60 Hz			

NÁVOD K OBSLUZE

Bezpečnost a reference

Televizor LED*

* Televizor LED LG používá obrazovku LCD s podsvětlením diodami LED.

Před uvedením zařízení do provozu si pečlivě prostudujte tento návod a uložte jej pro budoucí potřebu.

Obsah je uzamčen

Dokončete, prosím, proces objednávky.

Následně budete mít přístup k celému dokumentu.



Proč je dokument uzamčen? Nahněvat Vás rozhodně nechceme. Jsou k tomu dva hlavní důvody:

- 1) Vytvořit a udržovat obsáhlou databázi návodů stojí nejen spoustu úsilí a času, ale i finanční prostředky. Dělali byste to Vy zadarmo? Ne*. Zakoupením této služby obdržíte úplný návod a podpoříte provoz a rozvoj našich stránek. Třeba se Vám to bude ještě někdy hodit.

**) Možná zpočátku ano. Ale vězte, že dotovat to dlouhodobě nelze. A rozhodně na tom nezbohatneme.*

- 2) Pak jsou tady „roboti“, kteří se přiživují na naší práci a „vysávají“ výsledky našeho úsilí pro svůj prospěch. Tímto krokem se jim to snažíme překazit.

A pokud nemáte zájem, respektujeme to. Urgujte svého prodejce. A když neuspějete, rádi Vás uvidíme!