

SENCOR®

SWM 3500



NÁVOD K OBSLUZE

BT / MP3 FM modulátor

EN

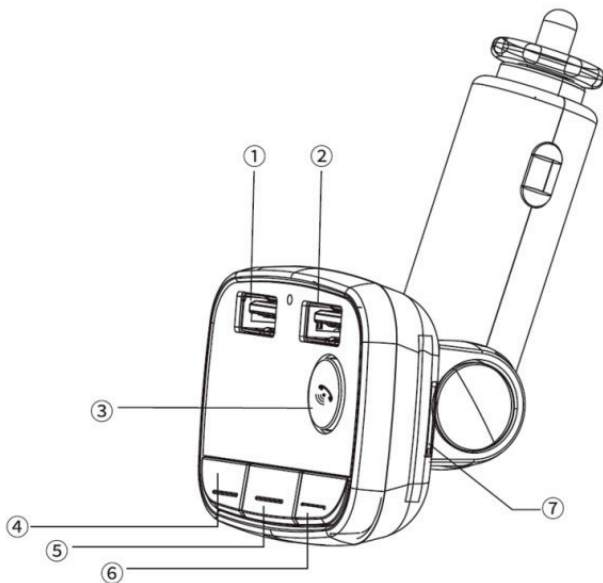
CZ

SK

HU

PL

POPIS ZAŘÍZENÍ



1	USB port pro nabíjení (2.4 A max.)
2	USB port pro přenosné zařízení (1 A max.)
3	Přehrávání/pauza/přijmutí hovoru/volání zpět
4	Předcházející skladba
5	Změna frekvence a módu
6	Následující skladba
7	Slot pro paměťovou kartu TF

UVEDENÍ DO PROVOZU A PÁROVÁNÍ S FM RÁDIEM

Před prvním spuštěním si důkladně přečtěte bezpečnostní instrukce v tomto manuálu. Připojte modulátor do napájecího autokonektoru (12–24 V). Na autorádiu naladte jakoukoliv neobsazenou frekvenci a stejnou frekvenci naladte na modulátoru stiskem tlačítka „Změna frekvence a módu“ (č. 5 na obrázku). Po stisknutí tohoto tlačítka začne číslo frekvence na displeji modulátoru blikat a pomocí tlačítek se šipkami (č. 4 a 6 na obrázku) nastavte požadovanou frekvenci shodující se s FM rádiem vašeho autorádia. Stiskem a podržením tlačítka (č. 4 nebo 6) zvýšíte rychlost hledání požadované frekvence.

SPÁROVÁNÍ POMOCÍ BLUETOOTH

Na svém Bluetooth přenosném zařízení (např. mobilní telefon), které chcete párovat, vyhledejte Bluetooth název modulátoru „SWM 3500“ a spusťte proces párování. Pokud budete během párování svého zařízení a modulátoru vyzváni k zadání párovacího kódu, použijte kód: „0000“.

Poznámka: Pro zajištění stabilního Bluetooth připojení dodržujte vzdálenost do 5 metrů mezi modulátorem a připojeným zařízením.

Upozornění: Některá připojená zařízení podporují jednotné nastavení hlasitosti. Pokud některé z připojených zařízení tuto funkci nepodporuje, nastavení hlasitosti bude fungovat na obou zařízeních samostatně.

VSTUP USB PRO NABÍJENÍ

Tento vstup (č. 1 na obrázku „Popis zařízení“) slouží pro připojení a nabíjení přenosných zařízení. Maximální zátěž USB portu je 2.4 A.

Poznámka: Nabíjecí kabely horší kvality mohou způsobit rušení přehrávání během jejich připojení.

VLOŽENÍ PAMĚŤOVÉ KARTY TF

Paměťovou kartu TF vložte do příslušného slotu (č. 7 na obrázku) kontakty směrem k ovládacím tlačítkům a displeji modulátoru. Nehtem nebo tupým předmětem opatrně zasuňte paměťovou kartu TF až do jemného zacvaknutí. Pro vyjmutí paměťové karty TF ji mírně zamáčkněte do modulátoru pomocí nehtu nebo tupého předmětu a karta se uvolní. Během vyjímání paměťové karty TF ji lehce přidržujte, abyste ji po uvolnění z modulátoru zachytili.

VSTUP USB PRO PŘENOSNÉ ZAŘÍZENÍ A PŘEHRAVÁNÍ PAMĚŤOVÉ KARTY TF

Po připojení USB flash disku do USB vstupu pro přehrávání (č. 2 na obrázku) nebo paměťové karty do příslušného slotu (č. 7 na obrázku) modulátor rozpozná připojení zařízení a prohledá jej na přehrátelné skladby MP3. Pokud je najde, tento vstup zvolí a začne skladby přehrávat. Pomocí tlačítek „Předcházející skladba“ nebo „Následující skladba“ (č. 4 a 6 na

Obsah je uzamčen

Dokončete, prosím, proces objednávky.

Následně budete mít přístup k celému dokumentu.



Proč je dokument uzamčen? Nahněvat Vás rozhodně nechceme. Jsou k tomu dva hlavní důvody:

- 1) Vytvořit a udržovat obsáhlou databázi návodů stojí nejen spoustu úsilí a času, ale i finanční prostředky. Dělali byste to Vy zadarmo? Ne*. Zakoupením této služby obdržíte úplný návod a podpoříte provoz a rozvoj našich stránek. Třeba se Vám to bude ještě někdy hodit.

**) Možná zpočátku ano. Ale vězte, že dotovat to dlouhodobě nelze. A rozhodně na tom nezbohatneme.*

- 2) Pak jsou tady „roboti“, kteří se přiživují na naší práci a „vysávají“ výsledky našeho úsilí pro svůj prospěch. Tímto krokem se jim to snažíme překazit.

A pokud nemáte zájem, respektujeme to. Urgujte svého prodejce. A když neuspějete, rádi Vás uvidíme!