

# Akumulátorový tyčový vysavač

Návod k použití

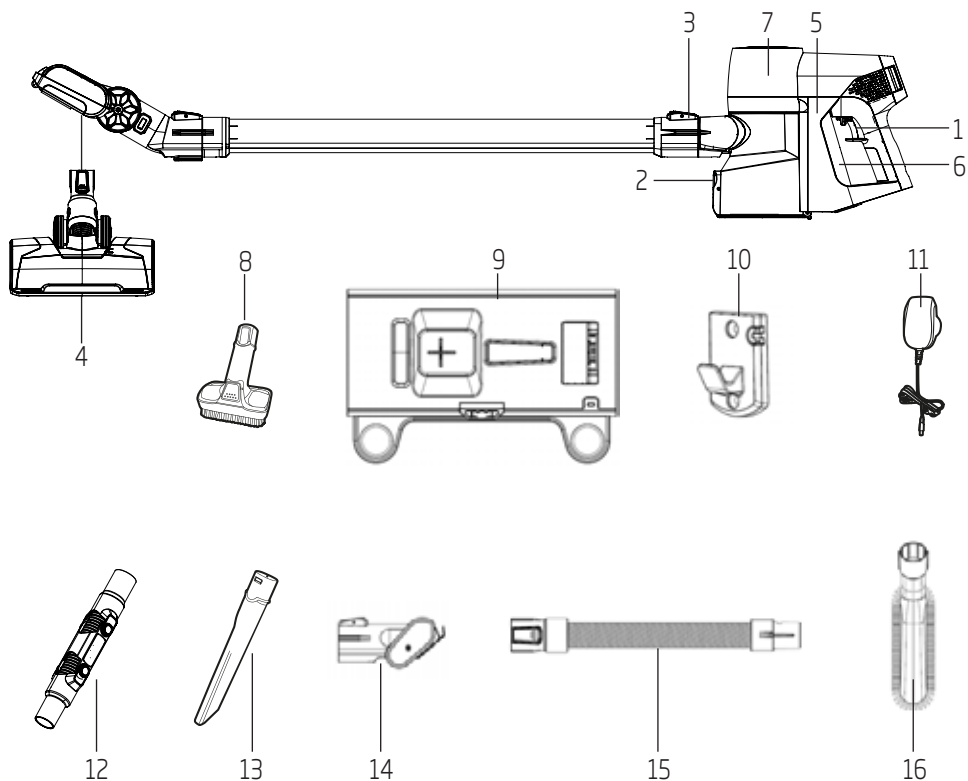


VRT 82821 BV  
VRT 82821 DV

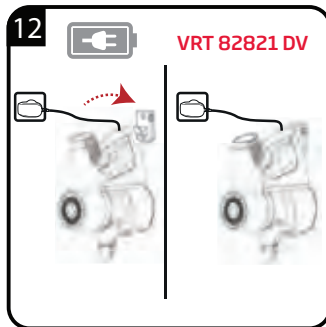
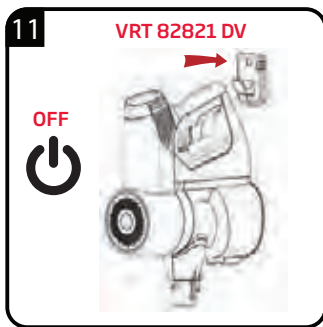
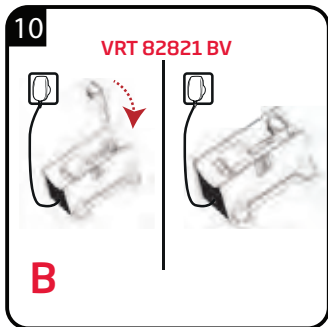
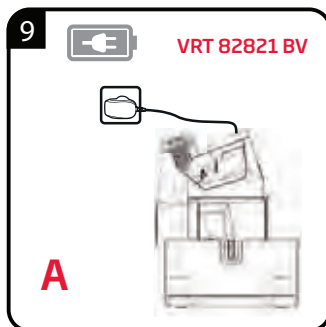
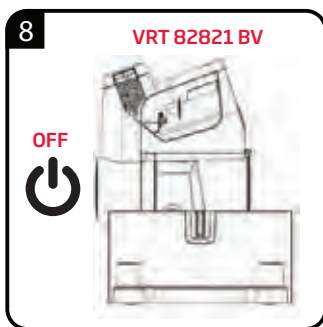
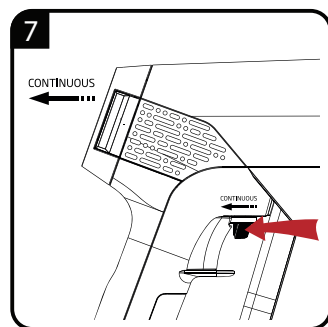
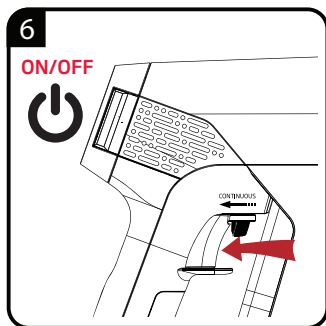
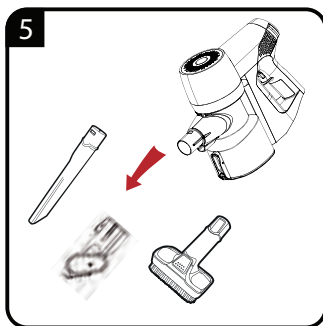
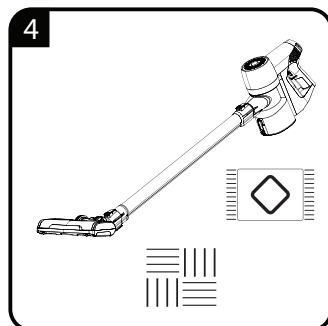
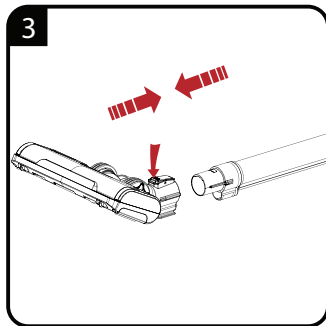
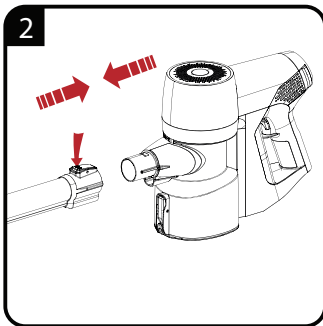
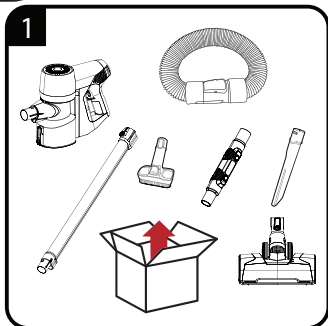
cs |

01M-8813423200-4418-01  
01M-8813443200-4418-01

**beko**



|           |  |  |
|-----------|---|---|
| <b>EN</b> | OPERATION   | CLEANING AND CARE   |
| <b>DE</b> | BETRIEB   | REINIGUNG UND PFLEGE  |
| <b>FR</b> | FONCTIONNEMENT  | NETTOYAGE ET ENTRETIEN  |
| <b>ES</b> | FUNCIONAMIENTO  | LIMPIEZA Y CUIDADOS   |
| <b>RO</b> | UTILIZARE   | CURĂȚAREA ȘI ÎNGRIJIREA   |
| <b>IT</b> | UTILIZZO  | PULIZIA E CURA  |
| <b>PL</b> | OBSŁUGA   | CZYSZCZENIE I KONSERWACJA   |
| <b>SL</b> | DELOVANJE   | ČIŠČENJE IN VZDRŽEVANJE   |
| <b>CS</b> | PROVOZ  | ČIŠTĚNÍ A PÉČE  |
| <b>BG</b> | РАБОТА  | ПОЧИСТВАНЕ И ГРИЖИ  |
| <b>HU</b> | MŰKÖDÉS   | TISZTÍTÁS ÉS KARBANTARTÁS   |
| <b>MS</b> | PENGGUNAAN  | PEMBERSIHAN DAN PENYELENGGARAAN   |
| <b>TH</b> | การใช้งานเครื่องใช้ของคุณ   | การทำความสะอาดและการบำรุงรักษา  |



# Obsah je uzamčen

**Dokončete, prosím, proces objednávky.**

**Následně budete mít přístup k celému dokumentu.**



**Proč je dokument uzamčen? Nahněvat Vás rozhodně nechceme. Jsou k tomu dva hlavní důvody:**

- 1) Vytvořit a udržovat obsáhlou databázi návodů stojí nejen spoustu úsilí a času, ale i finanční prostředky. Dělali byste to Vy zadarmo? Ne\*. Zakoupením této služby obdržíte úplný návod a podpoříte provoz a rozvoj našich stránek. Třeba se Vám to bude ještě někdy hodit.

*\*) Možná zpočátku ano. Ale vězte, že dotovat to dlouhodobě nelze. A rozhodně na tom nezbohatneme.*

- 2) Pak jsou tady „roboti“, kteří se přiživují na naší práci a „vysávají“ výsledky našeho úsilí pro svůj prospěch. Tímto krokem se jim to snažíme překazit.

A pokud nemáte zájem, respektujeme to. Urgujte svého prodejce. A když neuspějete, rádi Vás uvidíme!