



01.283069.01.001

CS Uživatelská příručka

BEZPEČNOSTNÍ POKYNY

Obecné bezpečnostní pokyny

- Před použitím si pečlivě přečtěte návod k obsluze. Návod si uschovejte pro pozdější použití.
- Zařízení a příslušenství používejte jen pro jejich zamýšlený účel. Zařízení a příslušenství nepoužívejte k žádnému jinému účelu, než k účelu uvedenému v návodu.
- Pokud je zařízení nebo jeho příslušenství poškozené či vadné, nepoužívejte je. Pokud je některý díl nebo některé příslušenství poškozené či vadné, musí je výrobce nebo autorizovaný servis vyměnit.
- Toto zařízení není určeno pro použití osobami (včetně dětí) s omezenými tělesnými, smyslovými či mentálními schopnostmi nebo s nedostatkem zkušeností a znalostí, pokud nejsou pod dohledem osoby odpovědné za jejich bezpečnost nebo pokud nebyly o použití tohoto zařízení touto osobou poučeny.
- Děti by měly být pod dohledem, aby si se zařízením nehrály.
- Zařízení nepoužívejte v blízkosti vany, umyvadla či jiných nádob s vodou.
- Neponořujte zařízení do vody či jiné tekutiny. Pokud je zařízení ponořeno do vody či jiné tekutiny, nevyjímejte je rukama. Okamžitě vyndejte zástrčku ze zásuvky. Pokud bylo zařízení ponořeno do vody či jiné tekutiny, už je nepoužívejte.
- Zařízení a jeho příslušenství vyčistěte. Přečtěte si část „Čištění a údržba“.

Elektrická bezpečnost

- Před použitím vždy zkontrolujte, zda napětí sítě odpovídá napětí na výkonovém štítku zařízení.
- Zařízení není určeno k obsluze pomocí externího časovače ani samostatného systému dálkového ovládaní.
- Připojte zařízení do uzemněné zásuvky. Je-li to nutné, použijte uzemněný prodlužovací kabel o vhodném průměru (nejméně 3 x 1 mm²).
- Pro dodatečnou ochranu nainstalujte proudový chránič (RCD) se jmenovitým vypínacím reziduálním proudem, který nepřesahuje 30 mA.
- Zajistěte, aby se do kontaktních zásuvek napájecího kabelu ani do prodlužovacího kabelu nedostala voda.
- Vždy úplně rozmotejte napájecí kabel a prodlužovací kabel.
- Zajistěte, aby napájecí kabel nevisel přes okraj stolu a aby se o něj někdo náhodou nezachytil nebo nezakopl.
- Napájecí kabel udržujte v dostatečné vzdálenosti od tepla, oleje a ostrých hran.
- Pokud jsou napájecí kabel nebo zástrčka poškozené či vadné, nepoužívejte je. Pokud jsou napájecí kabel nebo zástrčka poškozené či vadné, musí je výrobce nebo autorizovaný servis vyměnit.
- Zástrčku nevytahujte ze zásuvky pomocí kabelu.
- Pokud zařízení nepoužíváte, dříve, než zařízení sestavujete nebo rozebíráte a dříve, než je čistíte, odpojte zástrčku ze sítě.
- Bezpečnostní pokyny pro výrobek ledových kostek
- Toto zařízení je vhodné pouze pro domácí použití.
- Nepoužívejte zařízení pro uskladnění potravin či nápojů.
- Nepoužívejte zařízení venku.
- Nepoužívejte zařízení ve vlhkém prostředí.
- Nepoužívejte zařízení při teplotách nižších než 5 °C.
- Zařízení umístěte na stabilní a rovný povrch.
- Zařízení umístěte na povrch odolný proti žáru a postříkání.
- Zařízení neumísťujte na plotnu sporáku.
- Přesvědčte se, zda je kolem zařízení dostatek místa pro únik tepla a pro dostatečnou ventilaci.
- Zařízení nezakrývejte. Nepokládejte na zařízení žádné předměty.
- Zajistěte, aby se zařízení nedostalo do kontaktu s hořlavými materiály.
- Udržujte zařízení v dostatečné vzdálenosti od zdrojů tepla. Zařízení neumísťujte na horké povrchy ani do blízkosti otevřeného plamene.
- Zařízení nepouštějte bez nasazeného krytu.
- Do zařízení nekládejte cizí předměty.
- Nepřemísťujte zařízení, pokud je zapnuté.
- Když je zařízení zapnuté, nenechávejte je bez dozoru.
- Pokud zařízení nepožíváte, uložte je na suchém místě. Zajistěte, aby k uloženým zařízením neměly přístup děti.

ČIŠTĚNÍ A ÚDRŽBA

Výstraha!

- Před čištěním či údržbou zařízení vypněte, odpojte síťovou zástrčku ze zásuvky a počkejte, dokud zařízení nevychladne.
- Neponořujte zařízení do vody či jiné tekutiny.
- Nenechávejte v zařízení vodu po dlouhou dobu, abyste nedošlo k její kontaminaci. Veškerou přebytečnou vodu vypusťte pomocí ventilu pro vypuštění vody.

Upozornění!

- Pro čištění zařízení nepoužívejte žádné agresivní či abrazivní čisticí prostředky.
- Pro čištění zařízení nepoužívejte ostré předměty.
- Pravidelně zařízení kontrolujte, zda nejeví známky poškození.
- Vnější povrch zařízení čistěte jen měkkým vlhkým hadříkem. Vnější povrch zařízení řádně osušte čistým suchým hadříkem.
- Vnitřek zařízení čistěte jen měkkým vlhkým hadříkem. Vnitřek zařízení řádně osušte čistým suchým hadříkem.
- Lžiči na kostky ledu omyjte v mýdlové vodě nebo v myčce. Lžiči na kostky ledu opláchněte pod tekoucí vodou. Lžiči na kostky ledu řádně osušte čistým suchým hadříkem.
- Doporučujeme pravidelné čištění zařízení prostředkem proti řasám a antibakteriálním prostředkem. Postupujte podle pokynů na obalu.

POPIS (OBR. A A B)

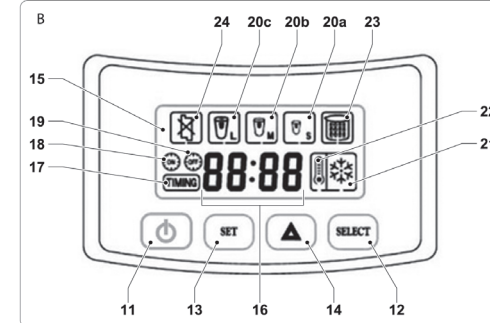
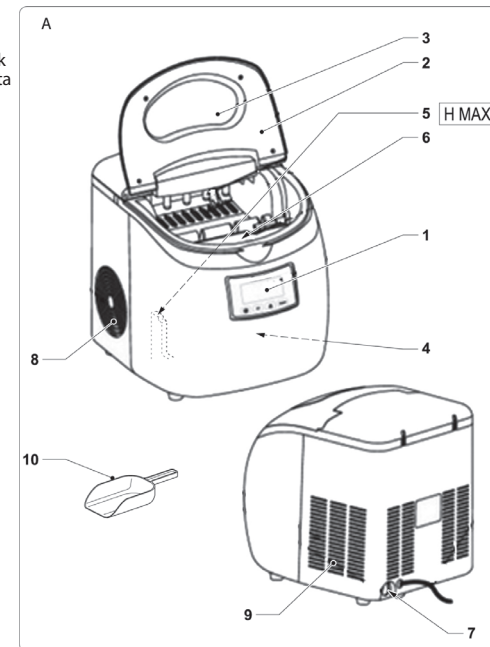
Výrobek ledových kostek Princess 283069 je určen pro výrobu kostek ledu. Maximální kapacita nádrže na vodu je 2,8 kg. Maximální kapacita nádrže kostek ledu je 1 kg. Toto zařízení je vhodné pouze pro vnitřní použití. Toto zařízení je vhodné pouze pro domácí použití.

Výrobek ledových kostek (Obr. A)

1. Ovládací panel
2. Víko
3. Kontrolní okénko
4. Nádrž na vodu
5. Ukazatel hladiny vody
6. Nádrž kostek ledu
7. Odtok vody
8. Přívod vzduchu
9. Odvod vzduchu
10. Lžičice na kostky ledu

Ovládací panel (Obr. B)

11. Tlačítko ZAP/VYP/Pohotovostní režim
12. Tlačítko změny velikosti kostek ledu
13. Tlačítko času
14. Tlačítko šipka
15. Displej
16. Ukazatel času
17. Ukazatel skutečného času
18. Ukazatel času zapnutí
19. Ukazatel času vypnutí
- 20a. Ukazatel velikosti kostek ledu (S)
- 20b. Ukazatel velikosti kostek ledu (M)
- 20c. Ukazatel velikosti kostek ledu (L)
21. Ukazatel tvorby kostek ledu
22. Ukazatel „Prázdná nádrž vody“
23. Ukazatel „Plná nádrž kostek ledu“
24. Ukazatel závady tvorby kostek



Obsah je uzamčen

Dokončete, prosím, proces objednávky.

Následně budete mít přístup k celému dokumentu.



Proč je dokument uzamčen? Nahněvat Vás rozhodně nechceme. Jsou k tomu dva hlavní důvody:

- 1) Vytvořit a udržovat obsáhlou databázi návodů stojí nejen spoustu úsilí a času, ale i finanční prostředky. Dělali byste to Vy zadarmo? Ne*. Zakoupením této služby obdržíte úplný návod a podpoříte provoz a rozvoj našich stránek. Třeba se Vám to bude ještě někdy hodit.

**) Možná zpočátku ano. Ale vězte, že dotovat to dlouhodobě nelze. A rozhodně na tom nezbohatneme.*

- 2) Pak jsou tady „roboti“, kteří se přiživují na naší práci a „vysávají“ výsledky našeho úsilí pro svůj prospěch. Tímto krokem se jim to snažíme překazit.

A pokud nemáte zájem, respektujeme to. Urgujte svého prodejce. A když neuspějete, rádi Vás uvidíme!