

Art.Nr.
5912102900
AusgabeNr.
5912102850
Rev.Nr.
30/01/2019

CE

schepach

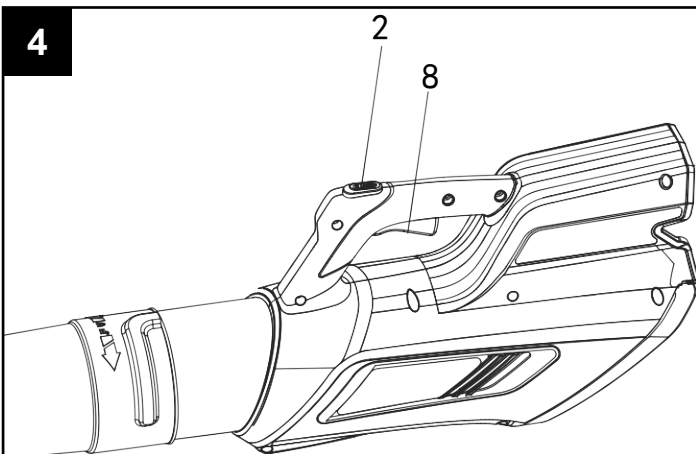
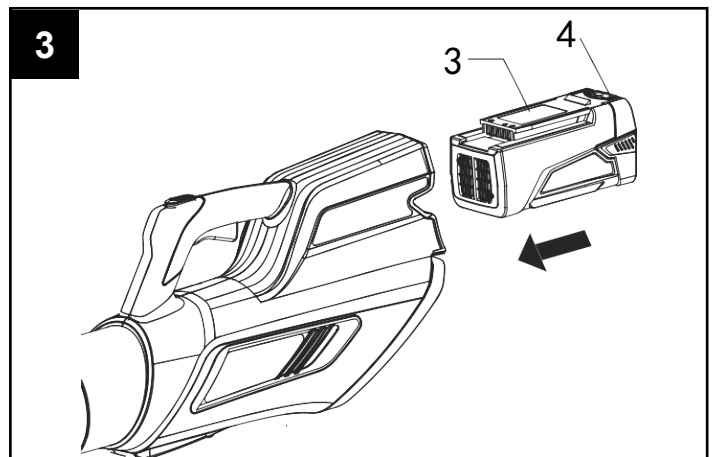
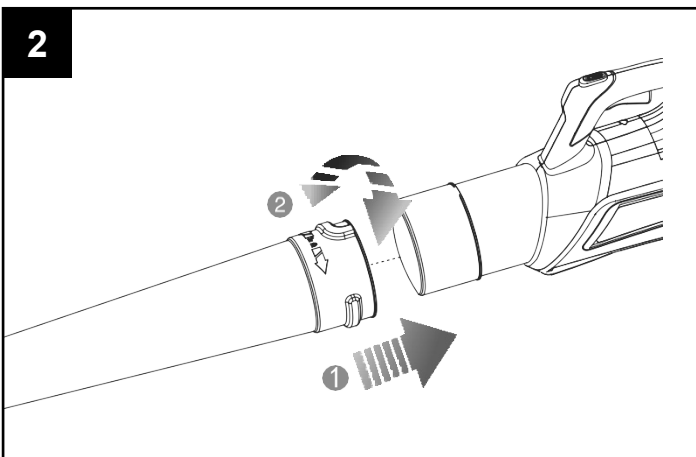
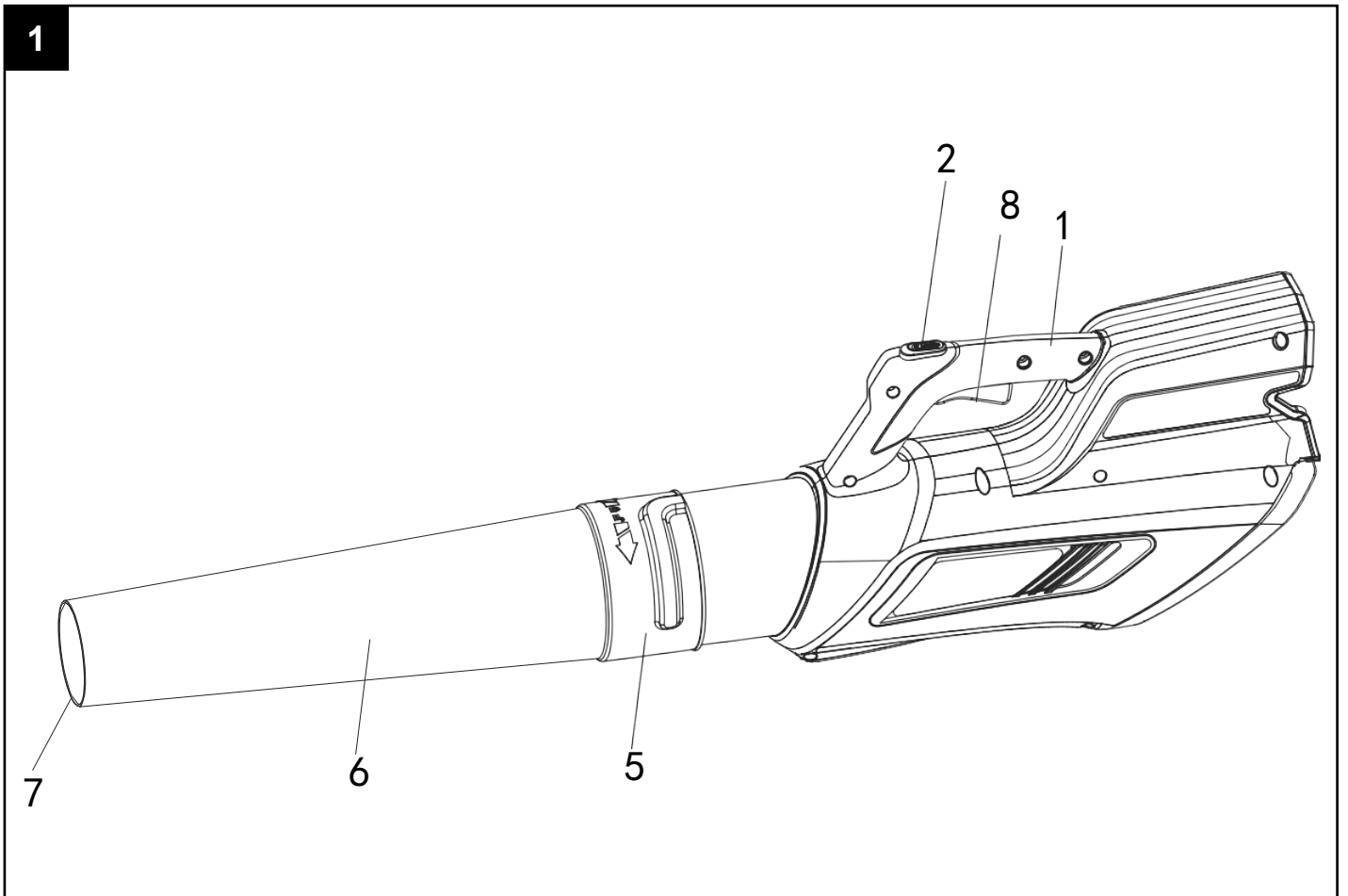


BAB150-40Li

DE	Akku-Laubbläser Originalbedienungsanleitung	3
GB	Cordless Leaf Blower Translation of original instruction manual	13
FR	Souffleur de feuilles sans fil Traduction des instructions d'origine	21
PL	Akumulatorowa dmuchawa do liści Oryginalna instrukcja obsługi	30
CZ	Akumulátorový fukar na listí Překlad originálního návodu k obsluze	39
SK	Akumulátorový fúkač lístia Preklad originálu návodu na obsluhu	48
HU	Akkumulátoros lombfúvó Az eredeti használati útmutató fordítása	57



ACHTUNG: Vor Inbetriebnahme die Bedienungsanleitung genau durchlesen!
CAUTION: Read the manual carefully before operating this machine!
ATTENTION: Lire la notice intégralement avant l'utilisation de la machine!



Erklärung der Symbole auf dem Gerät

	<p>Vor Inbetriebnahme Bedienungsanleitung und Sicherheitshinweise lesen und beachten!</p>
	<p>Schutzbrille tragen!</p>
	<p>Gehörschutz tragen!</p>
	<p>Schutzhandschuhe tragen!</p>
	<p>Staubschutzmaske tragen!</p>
	<p>Festes Schuhwerk tragen!</p>
	<p>Achtung! Verletzungsgefahr durch wegschleudernde Gegenstände. Zuschauer auf Abstand halten.</p>
	<p>Achtung! Lange Haare können eingezogen werden.</p>
	<p>Nicht bei feuchter Witterung verwenden und stets in trockenen Räumen aufbewahren.</p>
	<p>⚠ Warnung! Rotierende Lüfterblätter können zu schweren Verletzungen oder Schnittverletzungen führen. Hände fern halten. Schalten Sie das Gerät vor Wartungsarbeiten aus und ziehen Sie den Netzstecker.</p>

Obsah je uzamčen

Dokončete, prosím, proces objednávky.

Následně budete mít přístup k celému dokumentu.



Proč je dokument uzamčen? Nahněvat Vás rozhodně nechceme. Jsou k tomu dva hlavní důvody:

- 1) Vytvořit a udržovat obsáhlou databázi návodů stojí nejen spoustu úsilí a času, ale i finanční prostředky. Dělali byste to Vy zadarmo? Ne*. Zakoupením této služby obdržíte úplný návod a podpoříte provoz a rozvoj našich stránek. Třeba se Vám to bude ještě někdy hodit.

**) Možná zpočátku ano. Ale vězte, že dotovat to dlouhodobě nelze. A rozhodně na tom nezbohatneme.*

- 2) Pak jsou tady „roboti“, kteří se přiživují na naší práci a „vysávají“ výsledky našeho úsilí pro svůj prospěch. Tímto krokem se jim to snažíme překazit.

A pokud nemáte zájem, respektujeme to. Urgujte svého prodejce. A když neuspějete, rádi Vás uvidíme!