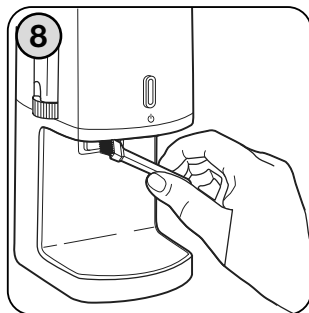
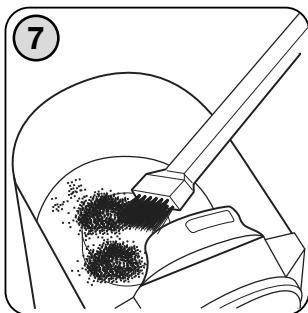
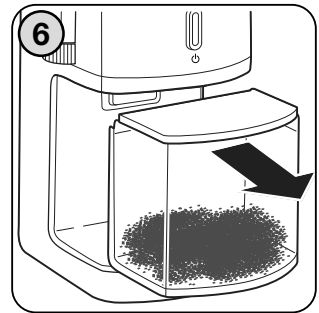
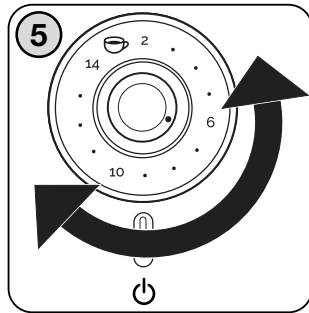
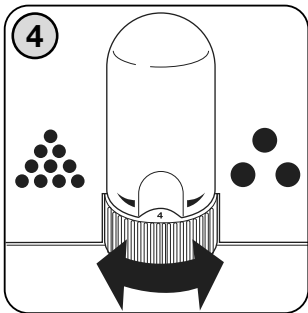
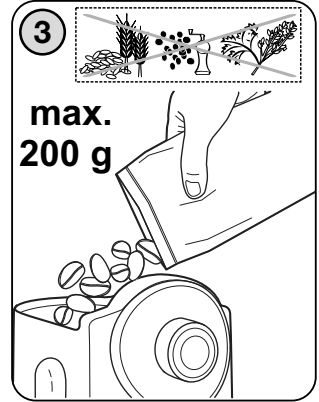
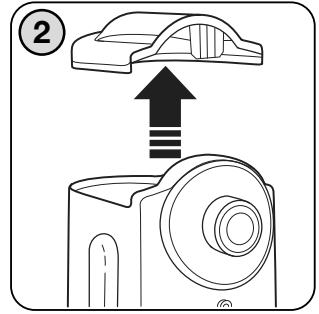
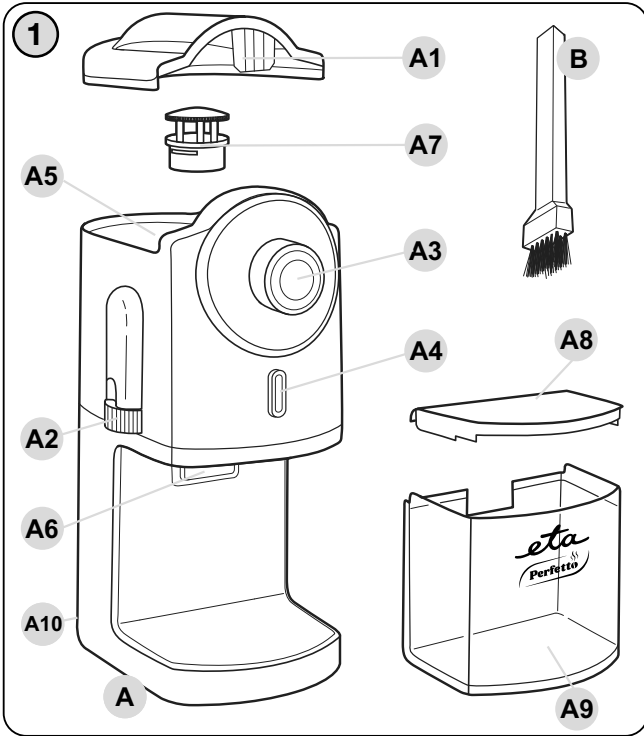


<i>Elektrický mlýnek na kávu</i> • NÁVOD K OBSLUZE	<b>CZ</b> 4-8
<i>Elektrický mlynček na kávu</i> • NÁVOD NA OBSLUHU	<b>SK</b> 9-13
<i>Electric coffee grinder</i> • INSTRUCTIONS FOR USE	<b>GB</b> 14-17
<i>Elektromos kávédaráló</i> • HASZNÁLATI UTASÍTÁS	<b>H</b> 18-22
<i>Młynek elektryczny do kawy</i> • INSTRUKCJA OBSŁUGI	<b>PL</b> 23-27





<b>CZ</b>	I. BEZPEČNOSTNÍ UPOZORNĚNÍ	4
	II. POPIS VÝROBKU	5
	III. POKYNY K OBSLUZE	6
	IV. ÚDRŽBA	7
	V. EKOLOGIE	7
	VI. TECHNICKÁ DATA	7
<b>SK</b>	I. BEZPEČNOSTNÉ UPOZORNENIA	9
	II. OPIS VÝROBKU	10
	III. NÁVOD NA OBSLUHU	11
	IV. ÚDRŽBA	12
	V. EKOLÓGIA	12
	VI. TECHNICKÉ ÚDAJE	12
<b>GB</b>	I. SAFETY PRECAUTIONS	14
	II. PRODUCT DESCRIPTION	15
	III. OPERATING INSTRUCTIONS	16
	IV. MAINTENANCE	16
	V. ENVIRONMENT	17
	VI. TECHNICAL DATA	17
<b>H</b>	I. BIZTONSÁGI FIGYELMEZTETÉS	18
	II. A KÉSZÜLÉK LEÍRÁSA	19
	III. KEZELÉSI ÚTMUTATÓ	20
	IV. KARBANTARTÁS	20
	V. ÖKOLÓGIA	21
	VI. MŰSZAKI ADATOK	21
<b>PL</b>	I. OSTRZEŻENIA DOTYCZĄCE BEZPIECZEŃSTWA	22
	II. OPIS MŁYNKA	23
	III. ZASADY UŻYTKOWANIA MŁYNKA	24
	IV. KONSERWACJA	24
	V. EKOLOGIA	25
	VI. DANE TECHNICZNE	25

Obrázky jsou pouze ilustrační / Obrázky sú len ilustračné / Product images are for illustrative purposes only / Illusztratív képek / Zdjęcia służą wyłącznie jako ilustracja

# Obsah je uzamčen

**Dokončete, prosím, proces objednávky.  
Následně budete mít přístup k celému dokumentu.**



**Proč je dokument uzamčen? Nahněvat Vás rozhodně nechceme. Jsou k tomu dva hlavní důvody:**

1) Vytvořit a udržovat obsáhlou databázi návodů stojí nejen spoustu úsilí a času, ale i finanční prostředky. Dělali byste to Vy zadarmo? Ne\*. Zakoupením této služby obdržíte úplný návod a podpoříte provoz a rozvoj našich stránek. Třeba se Vám to bude ještě někdy hodit.

*\*) Možná zpočátku ano. Ale vězte, že dotovat to dlouhodobě nelze. A rozhodně na tom nezbohatneme.*

2) Pak jsou tady „roboti“, kteří se přiživují na naší práci a „vysávají“ výsledky našeho úsilí pro svůj prospěch. Tímto krokem se jim to snažíme překazit.

A pokud nemáte zájem, respektujeme to. Urgujte svého prodejce. A když neuspějete, rádi Vás uvidíme!