

*Digitální kuchyňská váha* • NÁVOD K OBSLUZE **CZ** 2-6

*Digitálna kuchynská váha* • NÁVOD NA OBSLUHU **SK** 7-11

*Digital kitchen scale* • USER MANUAL **GB** 12-16

*Konyhai digitális mérleg* • KEZELÉSI ÚTMUTATÓ **H** 17-21

*Elektroniczna waga kuchenna* • INSTRUKCJA OBSŁUGI **PL** 22-26

# Stacy



12/7/2019

*eta*

## NÁVOD K OBSLUZE

Vážený zákazníku, děkujeme Vám za zakoupení našeho produktu. Před uvedením tohoto přístroje do provozu si velmi pozorně přečtete návod k obsluze a tento návod spolu se záručním listem, pokladním dokladem a podle možností i s obalem a vnitřním obsahem obalu dobře uschovejte.

## I. BEZPEČNOSTNÍ UPOZORNĚNÍ



- Instrukce v návodu považujte za součást spotřebiče a postupte je jakémukoliv dalšímu uživateli spotřebiče.
- Spotřebič je určen pouze pro použití v domácnostech a podobné účely (v obchodech, kancelářích a podobných pracovištích, v hotelích, motelech a jiných obytných prostředích, v podnicích zajišťujících nocleh se snídaní)! Není určen pro komerční použití!
- Tento spotřebič mohou používat děti ve věku 8 let a starší a osoby se sníženými fyzickými, smyslovými či mentálními schopnostmi nebo nedostatkem zkušeností a znalostí, pokud jsou pod dozorem nebo byly poučeny o používání spotřebiče bezpečným způsobem a rozumí případným nebezpečím. Děti si se spotřebičem nesmějí hrát. Čištění a údržbu prováděnou uživatelem nesmějí provádět děti, pokud nejsou starší 8 let a pod dozorem.
- **Váhu nikdy neponořujte do vody ani nemyjte pod tekoucí vodou!**
- Je-li spotřebič v činnosti, zabraňte v kontaktu s ním domácím zvířatům, rostlinám a hmyzu.
- Pokud byla váha skladována při nižších teplotách, nejprve ji aklimatizujte.
- Váhu používejte pouze ve vodorovné poloze na místech, kde nehrozí její převrnutí, v dostatečné vzdálenosti od tepelných zdrojů (např. **sporák, kamna, krb, tepelné zářiče**), vlhkých povrchů (např. **dřez**) a zařízení se silným elektromagnetickým polem (např. **MV trouba rádio, mobilní telefon**).
- Nevystavujte váhu přímému slunci, nízkým nebo vysokým teplotám, ani nadměrné vlhkosti.
- Nestabilní nebo měkká podložka pod váhou může negativně ovlivnit přesnost vážení.
- Váhu chraňte proti prachu, vlhku, chemikáliím a velkým změnám teplot.
- S váhou manipulujte opatrně, aby nedošlo k jejímu poškození (neházejte s ní ani ji nepřetěžujte).
- Váhu nerozebírejte a nevyjímejte z ní žádné součástky.
- Neumísťujte žádné předměty na povrch váhy při skladování, mohlo by dojít k jejímu poškození.
- Pokud váhu nebudete dlouhodobě používat, vyjměte z ní baterii.
- Pokud baterie teče, okamžitě ji vyměňte, v opačném případě může poškodit váhu.
- Vybitou baterii zlikvidujte vhodným způsobem (viz odst. **VII. EKOLOGIE**).
- Spotřebič nikdy nepoužívejte pro žádný jiný účel, než pro který je určen a popsán v tomto návodu!
- Udržujte baterii a váhu mimo dosah dětí a nespolečných osob. Osoba, která spolkně baterii, musí okamžitě vyhledat lékařskou pomoc.
- Případné texty v cizím jazyce a obrázky uvedené na obalech, nebo výrobku, jsou přeloženy a vysvětleny na konci této jazykové mutace.
- Obrázky v tomto návodu jsou pouze ilustrační.
- Výrobce neručí za škody způsobené nesprávným používáním spotřebiče a příslušenství (např. **znehodnocení potravin, poškození spotřebiče apod.**) a není odpovědný ze záruky za spotřebič v případě nedodržení výše uvedených bezpečnostních upozornění.

## II. POPIS SPOTŘEBIČE (obr. 1)

A1 — jednotka váhy

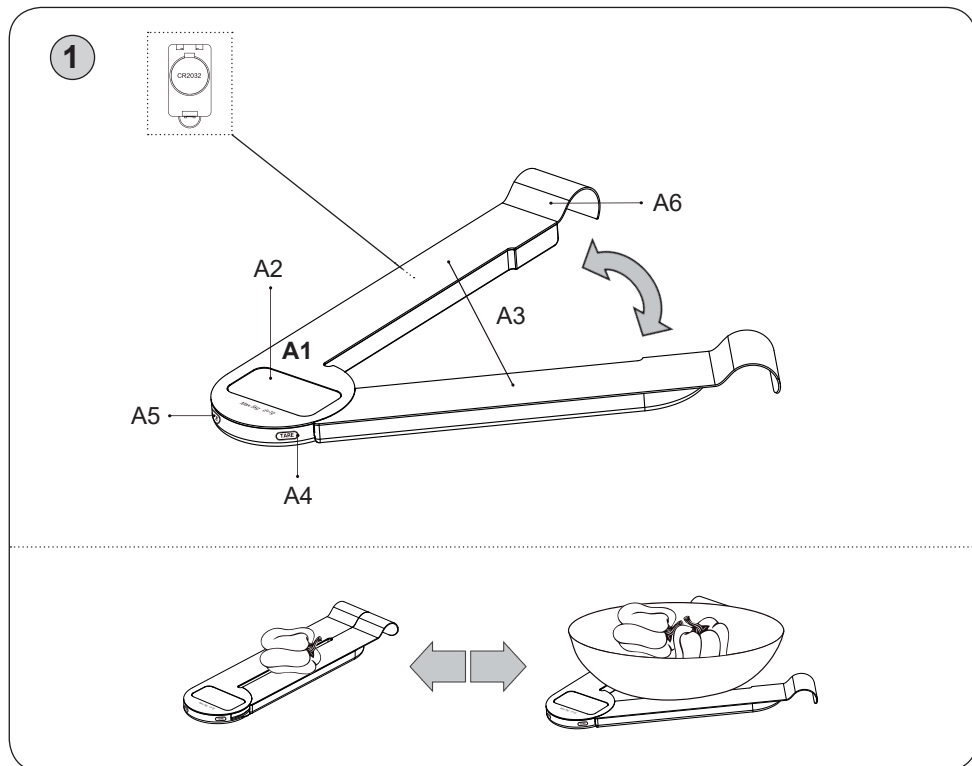
A2 — displej

A3 — vážicí plocha (výklopná ramena)

A4 — tlačítko **TARE** – zapnutí/vypnutí váhy a volba funkce nulování

A5 — tlačítko **MODE** – změna režimu jednotek (g>oz>lb:oz>ml(water)>ml(milk))

A6 — háček na zavěšení



## III. PŘÍPRAVA K POUŽITÍ

Odstraňte veškerý obalový materiál a vyjměte váhu. Před prvním uvedením do provozu omyjte části spotřebiče, které mohou přijít do styku s potravinami.

### Napájení

Typ baterie: 1x 3V CR2032 (součástí balení; pokud je u baterie izolační pásek, odejměte jej pro připojení baterie).

### Výměna baterie

Sundejte kryt prostoru baterie na zadní straně váhy a ke konektorům připojte novou 3 V baterii. Dejte pozor na dodržení polarit. Opačným způsobem nasadte kryt baterie, dokud nezapadne (ozve se slyšitelně klapnutí). Při vyjímání baterie je vhodné nejprve zatlačit na + kontakt, čímž se baterie lépe uvolní.

# Obsah je uzamčen

**Dokončete, prosím, proces objednávky.**

**Následně budete mít přístup k celému dokumentu.**



**Proč je dokument uzamčen? Nahněvat Vás rozhodně nechceme. Jsou k tomu dva hlavní důvody:**

- 1) Vytvořit a udržovat obsáhlou databázi návodů stojí nejen spoustu úsilí a času, ale i finanční prostředky. Dělali byste to Vy zadarmo? Ne\*. Zakoupením této služby obdržíte úplný návod a podpoříte provoz a rozvoj našich stránek. Třeba se Vám to bude ještě někdy hodit.

*\*) Možná zpočátku ano. Ale vězte, že dotovat to dlouhodobě nelze. A rozhodně na tom nezbohatneme.*

- 2) Pak jsou tady „roboti“, kteří se přiživují na naší práci a „vysávají“ výsledky našeho úsilí pro svůj prospěch. Tímto krokem se jim to snažíme překazit.

A pokud nemáte zájem, respektujeme to. Urgujte svého prodejce. A když neuspějete, rádi Vás uvidíme!