

Vyměnitelný objektiv Vyměnitelný objektiv

Návod k použití
Návod na používanie

FE 35mm
F1.8

Bajonet typu E
Objímka E-mount

α

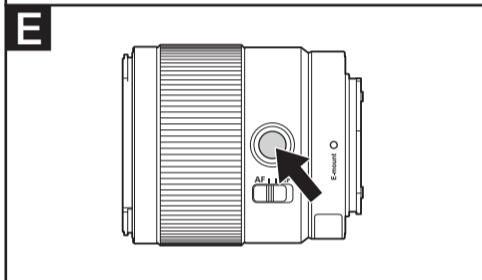
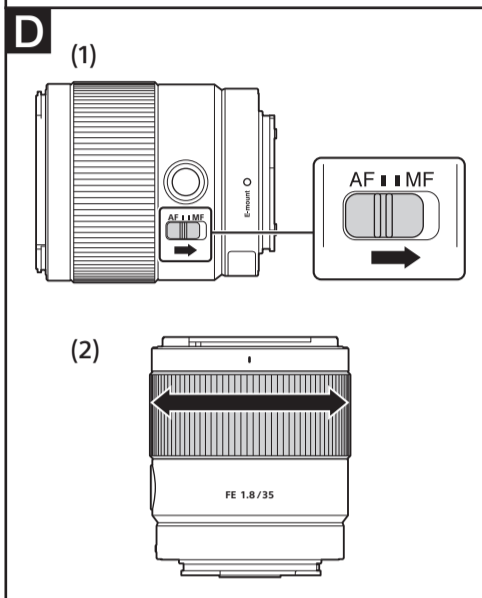
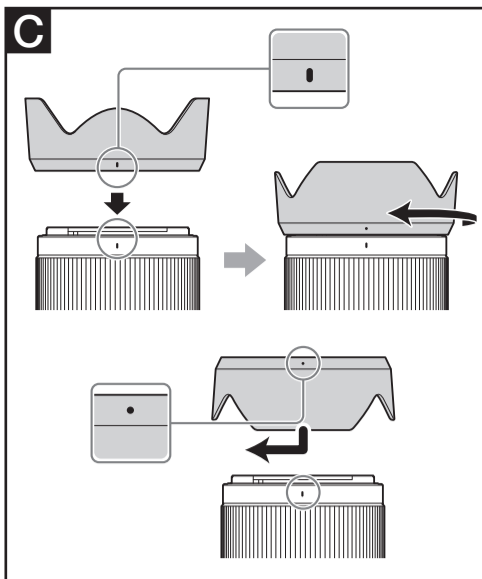
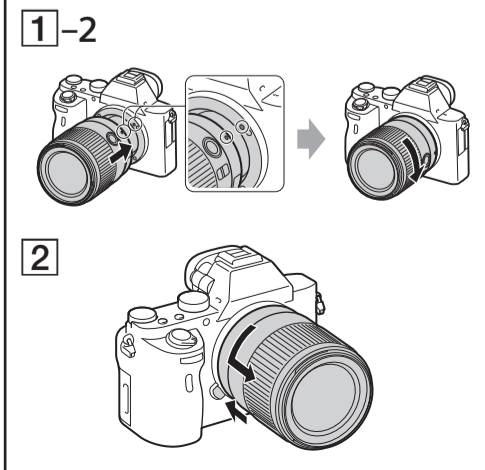
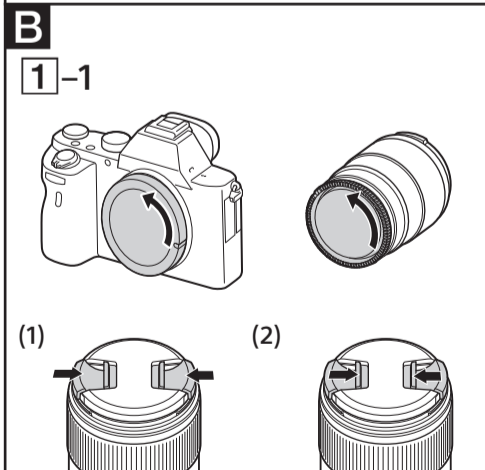
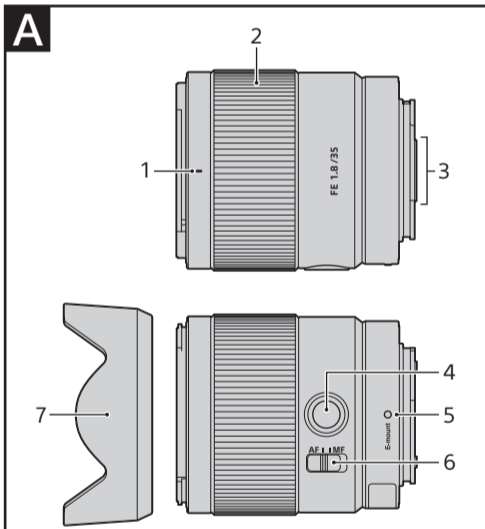
SEL35F18F



4746418010

<https://www.sony.net/>

©2019 Sony Corporation



Čeština

Tento návod k obsluze popisuje používání objektivů. Pokyny společné pro všechny objektivy (např. poznámky k použití) naleznete v samostatné příručce s pokyny před použitím. Před použitím objektivu si pozorně přečtěte oba tyto dokumenty.

Tento objektiv je určen pro fotoaparáty se systémem Sony α s bajonetem E. Nelze jej použít u fotoaparátů s bajonetem A.

Objektiv FE 35mm F1.8 je kompatibilní s řadou obrazových snímačů ve formátu kinofilmu (35 mm). Fotoaparáty vybavené obrazovým snímačem ve formátu kinofilmu (35 mm) lze nastavit rovněž na obrazové pole formátu APS-C.

Podrobnosti k nastavení fotoaparátu viz návod k obsluze.

Další informace o kompatibilitě naleznete na místních webových stránkách společnosti Sony, případně se obraťte na prodejce Sony nebo místní autorizované servisní středisko Sony.

Poznámky k používání

- Neponechávejte objektiv na přímém slunečním světle nebo pod silným zdrojem světla. V důsledku zaostření světla optikou objektivu by mohlo dojít k poruše vnitřních částí fotoaparátu a objektivu či výskytu kouře nebo požáru. Za podmínek vyžadujících ponechání objektivu na přímém slunečním světle nezapomeňte nasadit krytku objektivu.
- Při fotografování na přímém slunečním světle udržujte slunce mimo záběr objektivu. V opačném případě mohou sluneční paprsky zaostřené v ohnisku uvnitř fotoaparátu způsobit výskyt kouře nebo požáru. Pokud se slunce nachází pouze lehce mimo záběr objektivu, může rovněž dojít k výskytu kouře nebo požáru.
- Při přenášení fotoaparátu s nasazeným objektivem vždy držte pevně fotoaparát i objektiv.
- I když je objektiv konstruován tak, aby byl prachotěsný a odolný proti stříkající vodě, není vodotěsný. Při použití objektivu v dešti a za podobných podmínek držte objektiv mimo dosah vodních kapek.
- Zatímco je fotoaparát s objektivem vypnutý, vnitřní komponenty objektivu se mohou dát do pohybu. Nejedná se však o závadu.

Pokyny k použití blesku

- Při použití blesku vždy sejměte sluneční clonu a fotografujte ze vzdálenosti minimálně 1 m od objektu.
- Při určitých kombinacích objektivu a blesku může objektiv částečně blokovat světlo záblesku a způsobovat stín ve spodní části snímků. V takovém případě před začátkem snímání upravte vzdálenost snímání.

Vinětace

- Při použití objektivu mohou být rohy obrazového pole tmavší než střed. Pro potlačení tohoto jevu (nazývaného vinětace) přivřete clonu o 1 až 2 clonová čísla.

A Popis součástí

- 1 Značka pro nasazení sluneční clony
- 2 Zaostřovací kroužek
- 3 Kontakty objektivu*
- 4 Tlačítko aretace zaostření
- 5 Montážní značka

- 6 Přepínač režimu zaostření
- 7 Sluneční clona na objektivu

* Nedotýkejte se kontaktů objektivu.

B Nasazení a sejmутí objektivu

Nasazení objektivu (viz obr. B-1.)

- 1 Sejměte zadní a přední krytku objektivu a krytku na těle fotoaparátu.
 - Přední krytku objektivu můžete nasadit/sejmout dvěma způsoby, (1) a (2). Chcete-li nasadit/sejmout krytku objektivu s přípevněnou sluneční clonou, použijte způsob (2).
- 2 Vyrovnajte bílou značku na tubusu objektivu s bílou značkou na těle fotoaparátu (montážní značka) a potom vložte objektiv do bajonetu fotoaparátu a otočte jím tak daleko ve směru hodinových ručiček, až zaklapne do aretované polohy.
 - Při nasazování objektivu dávejte pozor, abyste nestiskli tlačítko aretace bajonetu na fotoaparátu.
 - Nenasazujte objektiv šikmo.

Sejmутí objektivu (viz obr. B-2.)

Stiskněte a držte tlačítko aretace bajonetu na fotoaparátu a současně otočte objektivem až na doraz proti směru hodinových ručiček a poté jej sejměte z fotoaparátu.

C Nasazení sluneční clony

V zájmu omezení reflexů a závoje a dosažení maximální kvality obrazu doporučujeme používat sluneční clonu.

Vyrovnajte červenou čárku na sluneční cloně s červenou čárkou na objektivu (značka pro nasazení sluneční clony). Poté vložte sluneční clonu do bajonetu na objektivu a otočte jí tak daleko ve směru hodinových ručiček, až zaklapne do aretované polohy a červená tečka na sluneční cloně se vyrovná s červenou čárkou na objektivu.

- Pokud neotočíte sluneční clonou až na doraz, mohou se na pořízených snímcích zobrazit stíny.
- Při použití vestavěného blesku fotoaparátu nebo externího blesku (prodává se samostatně) nasazeného na fotoaparát sejměte sluneční clonu, aby nedocházelo k blokování světla záblesku.
- Před uložením objektivu nasadte sluneční clonu na objektiv v obrácené poloze.

D Zaostřování

- Přepínač zaostřovacích režimů tohoto objektivu nepracuje v kombinaci s některými modely fotoaparátů. Další informace o kompatibilitě naleznete na místních webových stránkách společnosti Sony, případně se obraťte na prodejce Sony nebo místní autorizované servisní středisko Sony.

Přepínání režimu AF (automatické zaostřování) / MF (manuální zaostřování)

Na objektivu lze přepínat režimy zaostřování AF a MF. Pro fotografování v režimu AF je třeba fotoaparát i objektiv nastavit na režim AF. Pro fotografování v režimu MF je třeba fotoaparát nebo objektiv, případně obojí, nastavit na režim MF.

Nastavení zaostřovacího režimu na objektivu
Posuňte přepínač zaostřovacích režimů na požadovaný režim, AF nebo MF (1).

- Pokyny pro nastavení zaostřovacího režimu na fotoaparátu naleznete v návodu k obsluze fotoaparátu.
- V režimu MF se zaostřuje manuálně otáčením zaostřovacího kroužku (2) za současné kontroly obrazu v hledáčku atd.

Použití fotoaparátu vybaveného tlačítkem AF/MF

- Stisknutím tlačítka AF/MF během činnosti režimu AF můžete dočasně přepnout na režim MF.
- Stisknutím tlačítka AF/MF během činnosti režimu MF můžete dočasně přepnout na režim AF za předpokladu, že je objektiv nastaven na AF a fotoaparát na MF.

E Použití tlačítka aretace zaostření

- Tlačítko blokování zaostření na tomto objektivu nepracuje v kombinaci s některými modely fotoaparátů. Další informace o kompatibilitě naleznete na místních webových stránkách společnosti Sony, případně se obraťte na prodejce Sony nebo místní autorizované servisní středisko Sony.

Chcete-li zrušit automatické zaostřování, stiskněte v režimu AF tlačítko blokování zaostření. Zaostření se zablokuje a lze spouštět závěrku při pevně zaostřené vzdálenosti. Chcete-li znovu aktivovat automatické zaostřování, uvolněte tlačítko blokování zaostření a současně namáčkněte tlačítko spouště do poloviny pro aktivaci AF.

Technické údaje

Název produktu (název modelu)	FE 35mm F1.8 (SEL35F18F)
Ohnisková vzdálenost (mm)	35
Ekvivalentní ohnisková vzdálenost u kinofilmu (35 mm)*1 (mm)	52,5
Počet členů-čoček	9-11
Obrazový úhel 1*2	63°
Obrazový úhel 2*2	44°
Minimální zaostřovací vzdálenost*3 (m (stopy))	0,22 (0,73)
Největší měřítko zobrazení (x)	0,24
Nejvyšší clonové číslo	f/22
Průměr filtrového závitu (mm)	55
Rozměry (maximální průměr x výška) (přibl., mm (palce))	65,6 x 73 (2 5/8 x 2 7/8)
Hmotnost (přibl., g (unce))	280 (9,9)
SteadyShot	Ne

Obsah je uzamčen

Dokončete, prosím, proces objednávky.

Následně budete mít přístup k celému dokumentu.



Proč je dokument uzamčen? Nahněvat Vás rozhodně nechceme. Jsou k tomu dva hlavní důvody:

- 1) Vytvořit a udržovat obsáhlou databázi návodů stojí nejen spoustu úsilí a času, ale i finanční prostředky. Dělali byste to Vy zadarmo? Ne*. Zakoupením této služby obdržíte úplný návod a podpoříte provoz a rozvoj našich stránek. Třeba se Vám to bude ještě někdy hodit.

**) Možná zpočátku ano. Ale vězte, že dotovat to dlouhodobě nelze. A rozhodně na tom nezbohatneme.*

- 2) Pak jsou tady „roboti“, kteří se přiživují na naší práci a „vysávají“ výsledky našeho úsilí pro svůj prospěch. Tímto krokem se jim to snažíme překazit.

A pokud nemáte zájem, respektujeme to. Urgujte svého prodejce. A když neuspějete, rádi Vás uvidíme!