

Gebrauchsanweisung

Instructions for use

Mode d'emploi

Gebruiksaanwijzing

Istruzioni per l'uso

Ցուցումներ օգտագործման համար



Brugsanvisning

Bruksanvisning

Käyttöohje

Manual de utilização

Instrucciones para el uso

Колдонуу нускамалары



Οδηγίες χρήσης

Instrukcje użytkowania

Használati utasítás

Инструкция за употреба

Пайдалану нұсқаулығы



Návod k použití

Návod na použitie

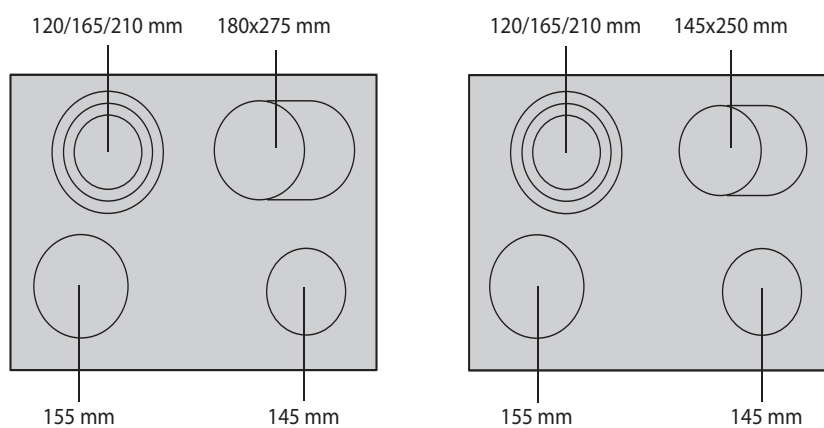
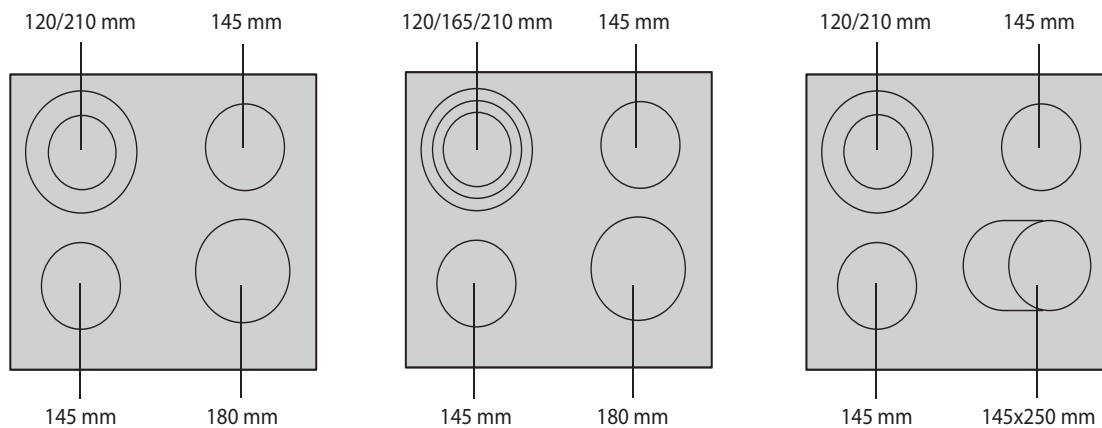
Instrucțiuni de utilizare

Инструкции по эксплуатации

Foydalanish uchun ko'rsatmalar

Whirlpool

Whirlpool



DŮLEŽITÉ BEZPEČNOSTNÍ POKYNY

VAŠE BEZPEČNOST I BEZPEČNOST DALŠÍCH OSOB JE VELMI DŮLEŽITÁ.

V tomto návodu a na samotném spotřebiči jsou uvedena důležitá bezpečnostní upozornění. Přečtěte si je a důsledně se jimi řiďte.



Tento výstražný symbol upozorňuje na nebezpečí a možné ohrožení uživatelů a dalších osob.

Všechna bezpečnostní upozornění budou uvedena výstražným symbolem a následujícími slovy:

NEBEZPEČÍ

Označuje nebezpečnou situaci, které je třeba se vyhnout, protože v opačném případě dojde k vážnému poranění.

VAROVÁNÍ

Označuje nebezpečnou situaci, kterou je třeba odvrátit, jinak by mohla způsobit vážné poranění.

Všechny zprávy týkající se bezpečnosti upozorňují na potenciální nebezpečí a uvádějí postup, jak snížit riziko poranění, škod nebo úrazu elektrickým proudem způsobené nesprávným použitím spotřebiče. Dodržujte následující pravidla:

- Při rozbalování a montáži noste ochranné rukavice.
- Před každou montáží je nutné spotřebič odpojit od elektrické sítě.
- Montáž a údržbu musí provádět specializovaný technik v souladu s pokyny výrobce a s platnými místními bezpečnostními předpisy. Neopravujte ani nevyměňujte žádnou část spotřebiče, pokud to není výslovně požadováno v návodu k použití.
- Spotřebič musí být uzemněný.
- Napájecí kabel musí být natolik dlouhý, aby umožnil připojení spotřebiče zabudovaného do skříňky k elektrické zásuvce.
- Montáž musí probíhat v souladu s platnými bezpečnostními předpisy, a proto je nutné použít všepólový spínač s minimální vzdáleností mezi kontakty 3 mm.
- Nepoužívejte vícenásobné zásuvky ani prodlužovací kabely.
- Netahejte za napájecí kabel spotřebiče.
- Elektrické součásti spotřebiče nesmí být po montáži pro uživatele přístupné.
- Spotřebič je určen výhradně pro domácí přípravu jídel. Není povoleno žádné jiné použití (např. k vytápění místností). Výrobce odmítá jakoukoli odpovědnost za nevhodné použití nebo nesprávné nastavení ovladačů.
- Spotřebič a jeho přístupné součásti se při použití zahřívají. Je třeba dbát opatrnosti, abyste se nedotkli topných těles. Pokud se v blízkosti spotřebiče budou pohybovat velmi malé (0-3 roky) nebo malé (3-8 let) děti, musí být neustále pod dohledem.
- Děti starší 8 let a osoby s fyzickým, smyslovým či duševním postižením nebo bez patřičných zkušeností a znalostí mohou tento spotřebič používat pouze pod dohledem nebo tehdy, pokud obdržely informace o bezpečném použití spotřebiče a pokud rozumějí rizikům, která s používáním spotřebiče souvisejí. Nedovolte dětem, aby si se spotřebičem hrály. Nedovolte dětem, aby bez dohledu prováděly čištění a běžnou údržbu spotřebiče.
- Během a po použití spotřebiče se nedotýkejte topných těles. Spotřebič nesmí přijít do styku s textiliemi ani jinými hořlavými materiály, dokud všechny jeho součásti zcela nevychladnou.
- Na spotřebič ani do jeho blízkosti neumísťujte hořlavý materiál.
- Přehřáté tuky a oleje se mohou snadno vznítit. Při přípravě jídel s vysokým obsahem tuku nebo oleje si počínejte opatrně.
- Pod spotřebič je nutné namontovat oddělovací panel (prodává se samostatně).
- Pokud povrch spotřebiče praskne, spotřebič vypněte, abyste předešli riziku úrazu elektrickým proudem (platí pouze pro spotřebiče se skleněným povrchem).
- Provoz spotřebiče nelze řídit pomocí externího časovače nebo samostatného systému dálkového ovládání.
- Příprava jídel s obsahem tuku nebo oleje bez dozoru může být na varné desce nebezpečná a může způsobit vznik požáru. Požár se NIKDY nepokoušejte uhasit vodou. Místo toho spotřebič vypněte a zakryjte plameny například poklicí nebo hasicí rouškou.
Riziko požáru: Na povrch varné desky nepokládejte žádné předměty.
- Nepoužívejte parní čističe.

Obsah je uzamčen

Dokončete, prosím, proces objednávky.

Následně budete mít přístup k celému dokumentu.



Proč je dokument uzamčen? Nahněvat Vás rozhodně nechceme. Jsou k tomu dva hlavní důvody:

- 1) Vytvořit a udržovat obsáhlou databázi návodů stojí nejen spoustu úsilí a času, ale i finanční prostředky. Dělali byste to Vy zadarmo? Ne*. Zakoupením této služby obdržíte úplný návod a podpoříte provoz a rozvoj našich stránek. Třeba se Vám to bude ještě někdy hodit.

**) Možná zpočátku ano. Ale vězte, že dotovat to dlouhodobě nelze. A rozhodně na tom nezbohatneme.*

- 2) Pak jsou tady „roboti“, kteří se přiživují na naší práci a „vysávají“ výsledky našeho úsilí pro svůj prospěch. Tímto krokem se jim to snažíme překazit.

A pokud nemáte zájem, respektujeme to. Urgujte svého prodejce. A když neuspějete, rádi Vás uvidíme!