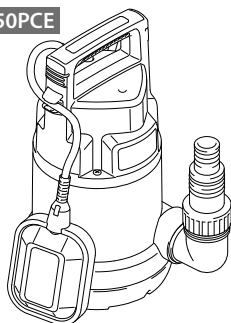
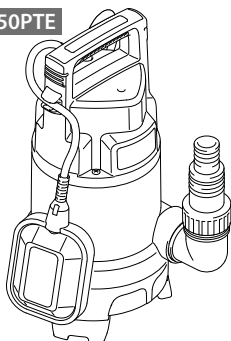




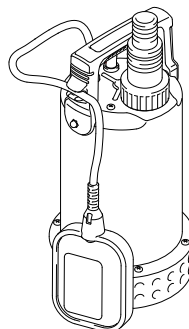
BXUP250PCE



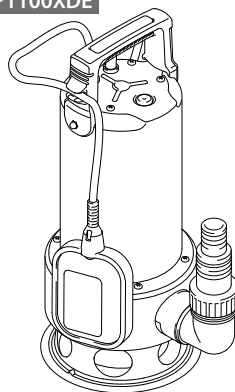
BXUP750PTE



BXUP750XCE



BXUP1100XDE



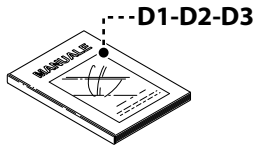
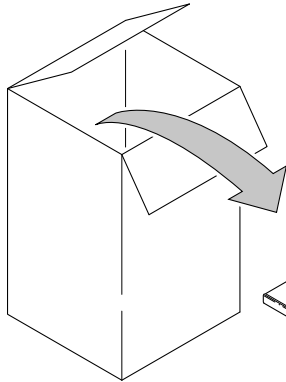
BXUP250PCE  
BXUP750PTE  
BXUP750XCE  
BXUP1100XDE



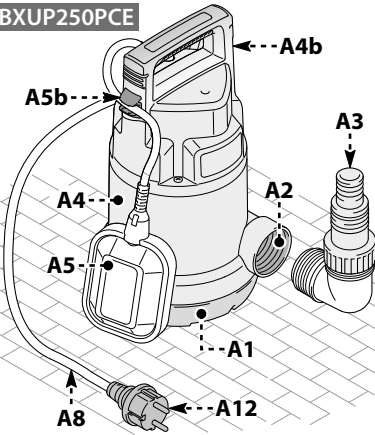
<b>EN</b>	<p>Please read these instructions carefully before use. Please retain these instructions for future reference. In case of problems or difficulties, please contact the consumer helpline: <a href="http://www.2helpu.com">www.2helpu.com</a></p>	Page: 5-12
<b>IT</b>	<p>Leggere attentamente queste istruzioni prima dell'uso. Conservare queste istruzioni per future consultazioni. In caso di problemi o difficoltà, contattate l'helpline consumatori: <a href="http://www.2helpu.com">www.2helpu.com</a></p>	Pagina: 13-22
<b>BG</b>	<p>Прочетете внимателно тези указания преди употреба. Запазете тези указания за справка. При проблеми или затруднения се обърнете към отдела за обслужване на клиентите: <a href="http://www.2helpu.com">www.2helpu.com</a></p>	Страница: 23-32
<b>CS</b>	<p>Před použitím si pozorně přečtěte tento návod. Laskavě si uložte tento návod pro budoucí použití. V případě jakýchkoli problémů nebo potíží laskavě kontaktujte linku pomoci zákazníkům: <a href="http://www.2helpu.com">www.2helpu.com</a></p>	Strana: 33-40
<b>DA</b>	<p>Læs disse instruktioner omhyggeligt inden brug. Opbevar disse instruktioner til senere brug. Kontakt kundeservicetelefonen i tilfælde af problemer eller vanskeligheder: <a href="http://www.2helpu.com">www.2helpu.com</a></p>	Side: 41-49
<b>DE</b>	<p>Lesen Sie bitte diese Bedienungsanleitung vor Gebrauch aufmerksam durch. Bewahren Sie diese Bedienungsanleitung sorgfältig auf, damit Sie sie auch später zu Rate ziehen können. Wenden Sie sich im Falle von Problemen bitte an die Verbraucher-Hotline: <a href="http://www.2helpu.com">www.2helpu.com</a></p>	Seite: 50-59
<b>EL</b>	<p>Διαβάστε προσεκτικά αυτές τις οδηγίες πριν από τη χρήση. Φυλάξτε αυτές τις οδηγίες για μελλοντικές αναφορές. Σε περίπτωση προβλημάτων ή δυσκολιών, επικοινωνήστε με τη γραμμή helpline υποστήριξης καταναλωτών: <a href="http://www.2helpu.com">www.2helpu.com</a></p>	Σελίδα: 60-69
<b>ES</b>	<p>Leer atentamente estas instrucciones antes de usar el equipo. Guardar estas instrucciones para poder consultarlas en el futuro. En caso de problemas o dificultades, ponerse en contacto con el servicio de asistencia al cliente: <a href="http://www.2helpu.com">www.2helpu.com</a></p>	Página: 70-78
<b>ET</b>	<p>Enne kasutamist lugege see juhend tähelepanelikult läbi. Hoidke juhend hilisemaks kasutamiseks alles. Probleemide või raskuste ilmnmisel pöörduge klienditoe poole: <a href="http://www.2helpu.com">www.2helpu.com</a></p>	Lk: 79-86
<b>FI</b>	<p>Lue ohjeet huolellisesti ennen käyttöä. Säilytä ohjeet huolellisesti tulevaa käyttöä varten. Jos kohtaat ongelmia, ota yhteys kuluttajien helpline-palveluun: <a href="http://www.2helpu.com">www.2helpu.com</a></p>	Sivu: 87-94
<b>FR</b>	<p>Lire attentivement ces instructions avant emploi. Conserver ces instructions pour toute consultation à venir. En cas de problèmes ou de difficultés, contacter l'assistance consommateur: <a href="http://www.2helpu.com">www.2helpu.com</a></p>	Page : 95-104
<b>HR</b>	<p>Molimo vas da prije uporabe pažljivo pročitate ovaj priručnik. Sačuvajte ove upute za buduće korištenje. Ako naidete na kakve probleme ili poteškoće, molimo vas da se obratite službi za podršku korisnicima: <a href="http://www.2helpu.com">www.2helpu.com</a></p>	Stranica: 105-112
<b>HU</b>	<p>A készülék használatba vétele előtt gondosan olvassa el az útmutatót. A későbbi hivatközások érdekében őrizze meg az útmutatót. Kérdés vagy probléma esetén forduljon ügyfélszolgálatunkhoz: <a href="http://www.2helpu.com">www.2helpu.com</a></p>	113-121. oldal
<b>LT</b>	<p>Prieš pradėdami naudoti įrenginį, atidžiai perskaitykite šias instrukcijas. Išsaugokite šias instrukcijas, kad bet kada galėtumėte jas vėl perskaityti. Jei kyla problemų arba sunkumų, kreipkitės į klientų pagalbos liniją: <a href="http://www.2helpu.com">www.2helpu.com</a></p>	Puslapiai: 122-129
<b>LV</b>	<p>Pirms lietošanas, lūdz, rūpīgi izlasiet šo pamācību. Lūdz, saglabājiēt šos norādījumus turpmāķai uziņķai. Ja rodas kādas problēmas vai grūtibas, lūdz, sazinieties ar klientu palīdzības dienestu: <a href="http://www.2helpu.com">www.2helpu.com</a></p>	Lappuse: 130-137
<b>NL</b>	<p>Lees deze gebruiksaanwijzing vóór het gebruik aandachtig door. Bewaar deze gebruiksaanwijzing voor latere raadpleging. Contacteer bij problemen of moeilijkheden de hulplijn voor de gebruikers: <a href="http://www.2helpu.com">www.2helpu.com</a></p>	Pagina: 138-147
<b>NO</b>	<p>Les disse instruksjonene nøye før bruk. Ta vare på instruksjonene for senere bruk. Ved problemer eller vanskeligheter, kontakt kundeservice: <a href="http://www.2helpu.com">www.2helpu.com</a></p>	Side: 148-155
<b>PL</b>	<p>Przed użyciem należy uważnie przeczytać niniejszą instrukcję obsługi. Instrukcję należy zachować na przyszłość. Problem veya jakichkolwiek problemów lub trudności można skontaktować się z działem pomocy technicznej pod adresem: <a href="http://www.2helpu.com">www.2helpu.com</a></p>	Strona: 156-165
<b>PT</b>	<p>Leia atentamente estas instruções antes de utilizar o aparelho. Conserve estas instruções para consultas futuras. Em caso de problemas ou dificuldades, contacte a helpline de atendimento aos consumidores: <a href="http://www.2helpu.com">www.2helpu.com</a></p>	Página: 166-175
<b>RO</b>	<p>Vă rugăm să citiți cu atenție aceste instrucțiuni înainte de a utiliza. Vă rugăm să păstrați aceste instrucțiuni pentru consultarea pe viitor. În caz de probleme sau dificultăți, vă rugăm să contactați linia de asistență a clienților: <a href="http://www.2helpu.com">www.2helpu.com</a></p>	Pagina: 176-184
<b>RU</b>	<p>Внимательно прочитайте эти инструкции до начала использования. Сохраните инструкции для пользования ими в будущем. При появлении проблем или затруднений обращайтесь в отдел обслуживания клиентов: <a href="http://www.2helpu.com">www.2helpu.com</a></p>	Страница: 185-194
<b>SK</b>	<p>Pred použitím si, prosím, pozorne prečítajte tento návod. Tento návod si odložte na použitie v budúcnosti. Ak narazíte na akékoľvek problémy alebo ťažkosti, obráťte sa na linku pomoci pre zákazníkov: <a href="http://www.2helpu.com">www.2helpu.com</a></p>	Strana: 195-202
<b>SL</b>	<p>Pred uporabo pažljivo preberite ta navodila. Ta navodila shranite za prihodnjo uporabo. Če naletite na težave, se obrnite na službo za pomoč kupcem: <a href="http://www.2helpu.com">www.2helpu.com</a></p>	Stran: 203-210
<b>SV</b>	<p>Läs bruksanvisningen noggrant före användning. Förvara bruksanvisningen för framtida bruk. Vid ev. problem eller frågeställningar, kontakta kundtjänst på <a href="http://www.2helpu.com">www.2helpu.com</a></p>	Sid.: 211-219
<b>TR</b>	<p>Kullanmadan önce, bu talimatları dikkatlice okuyunuz. Bu talimatları, ileride danışmak için saklayınız. Problem veya zorluk durumunda, tüketici yardım hattına başvurunuz: <a href="http://www.2helpu.com">www.2helpu.com</a></p>	Sayfa: 220-228
<b>UK</b>	<p>Перед експлуатацією уважно прочитайте цю інструкцію. Зберігайте цю інструкцію для подальшого використання в довідкових цілях. У разі виникнення проблем або труднощів звертайтеся до нашої служби підтримки: <a href="http://www.2helpu.com">www.2helpu.com</a></p>	Сторінки: 229-238



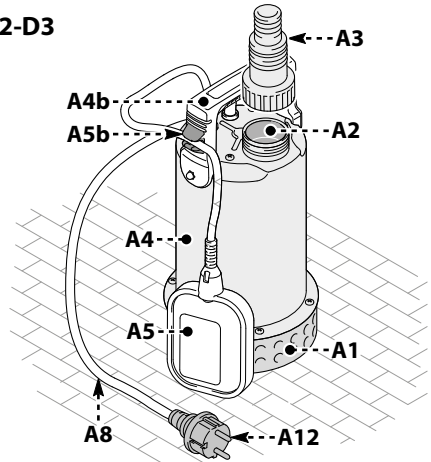
1



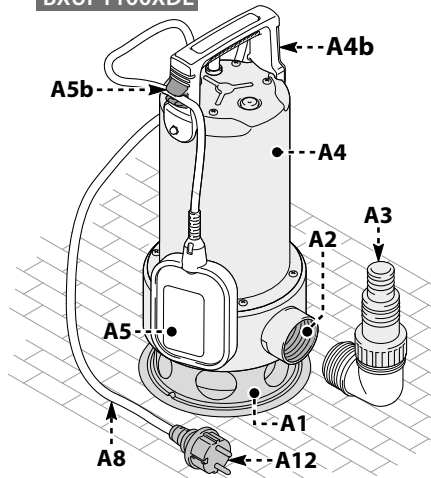
**BXUP250PCE**



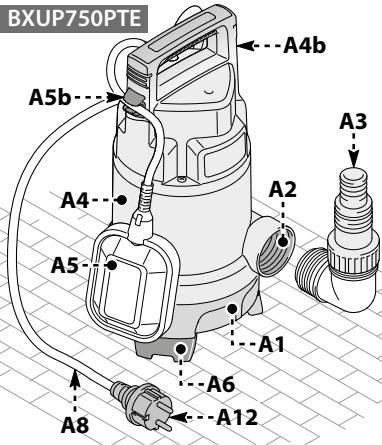
**BXUP750XCE**



**BXUP1100XDE**



**BXUP750PTE**



# Obsah je uzamčen

**Dokončete, prosím, proces objednávky.**

**Následně budete mít přístup k celému dokumentu.**



**Proč je dokument uzamčen? Nahněvat Vás rozhodně nechceme. Jsou k tomu dva hlavní důvody:**

- 1) Vytvořit a udržovat obsáhlou databázi návodů stojí nejen spoustu úsilí a času, ale i finanční prostředky. Dělali byste to Vy zadarmo? Ne\*. Zakoupením této služby obdržíte úplný návod a podpoříte provoz a rozvoj našich stránek. Třeba se Vám to bude ještě někdy hodit.

*\*) Možná zpočátku ano. Ale vězte, že dotovat to dlouhodobě nelze. A rozhodně na tom nezbohatneme.*

- 2) Pak jsou tady „roboti“, kteří se přiživují na naší práci a „vysávají“ výsledky našeho úsilí pro svůj prospěch. Tímto krokem se jim to snažíme překazit.

A pokud nemáte zájem, respektujeme to. Urgujte svého prodejce. A když neuspějete, rádi Vás uvidíme!