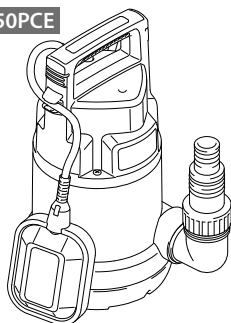
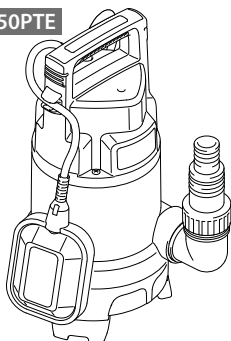




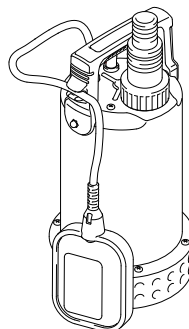
BXUP250PCE



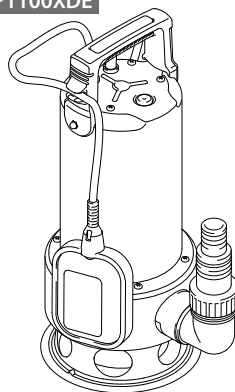
BXUP750PTE



BXUP750XCE



BXUP1100XDE



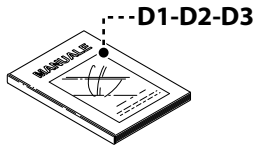
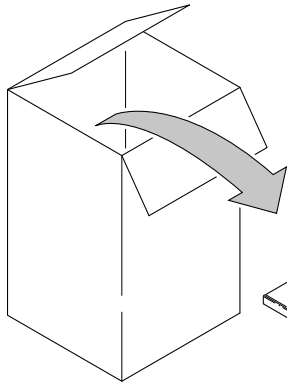
**BXUP250PCE
BXUP750PTE
BXUP750XCE
BXUP1100XDE**



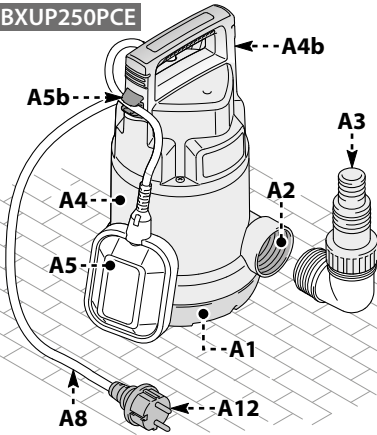
EN	<p>Please read these instructions carefully before use. Please retain these instructions for future reference. <i>In case of problems or difficulties, please contact the consumer helpline: www.2helpu.com</i></p>	Page: 5-12
IT	<p>Leggere attentamente queste istruzioni prima dell'uso. Conservare queste istruzioni per future consultazioni. <i>In caso di problemi o difficoltà, contattate l'helpline consumatori: www.2helpu.com</i></p>	Pagina: 13-22
BG	<p>Прочетете внимателно тези указания преди употреба. Запазете тези указания за справка. <i>При проблеми или затруднения се обрънете към отдела за обслужване на клиентите: www.2helpu.com</i></p>	Страница: 23-32
CS	<p>Před použitím si pozorně přečtěte tento návod. Laskavě si uložte tento návod pro budoucí použití. <i>V případě jakýchkoli problémů nebo potíží laskavě kontaktujte linku pomoci zákazníkům: www.2helpu.com</i></p>	Strana: 33-40
DA	<p>Læs disse instruktioner omhyggeligt inden brug. Opbevar disse instruktioner til senere brug. <i>Kontakt kundeservicetelefonen i tilfælde af problemer eller vanskeligheder: www.2helpu.com</i></p>	Side: 41-49
DE	<p>Lesen Sie bitte diese Bedienungsanleitung vor Gebrauch aufmerksam durch. <i>Bewahren Sie diese Bedienungsanleitung sorgfältig auf, damit Sie sie auch später zu Rate ziehen können. Wenden Sie sich im Falle von Problemen bitte an die Verbraucher-Hotline: www.2helpu.com</i></p>	Seite: 50-59
EL	<p>Διαβάστε προσεκτικά αυτές τις οδηγίες πριν από τη χρήση. Φυλάξτε αυτές τις οδηγίες για μελλοντικές αναφορές. <i>Σε περίπτωση προβλημάτων ή δυσκολιών, επικοινωνήστε με τη γραμμή helpline υποστήριξης καταναλωτών: www.2helpu.com</i></p>	Σελίδα: 60-69
ES	<p>Leer atentamente estas instrucciones antes de usar el equipo. Guardar estas instrucciones para poder consultarlas en el futuro. <i>En caso de problemas o dificultades, ponerse en contacto con el servicio de asistencia al cliente: www.2helpu.com</i></p>	Página: 70-78
ET	<p>Enne kasutamist lugege see juhend tähepanelikult läbi. Hoidke juhend hilisemaks kasutamiseks alles. <i>Probleemide või raskuste ilmnmisel pöörduge klienditoe poole: www.2helpu.com</i></p>	Lk: 79-86
FI	<p>Lue ohjeet huolellisesti ennen käyttöä. Säilytä ohjeet huolellisesti tulevaa käyttöä varten. <i>Jos kohtaat ongelmia, ota yhteys kuluttajien helpline-palveluun: www.2helpu.com</i></p>	Sivu: 87-94
FR	<p>Lire attentivement ces instructions avant emploi. Conserver ces instructions pour toute consultation à venir. <i>En cas de problèmes ou de difficultés, contacter l'assistance consommateur: www.2helpu.com</i></p>	Page : 95-104
HR	<p>Molimo vas da prije uporabe pažljivo pročitate ovaj priručnik. Sačuvajte ove upute za buduće korištenje. <i>Ako naidete na kakve probleme ili poteškoće, molimo vas da se obratite službi za podršku korisnicima: www.2helpu.com</i></p>	Stranica: 105-112
HU	<p>A készülék használatba vétele előtt gondosan olvassa el az útmutatót. A későbbi hivatközások érdekében őrizze meg az útmutatót. <i>Kérdés vagy probléma esetén forduljon ügyfélszolgálatunkhoz: www.2helpu.com</i></p>	113-121. oldal
LT	<p>Prieš pradėdami naudoti įrenginį, atidžiai perskaitykite šias instrukcijas. Išsaugokite šias instrukcijas, kad bet kada galėtumėte jas vėl perskaityti. <i>Jei kyla problemų arba sunkumų, kreipkitės į klientų pagalbos liniją: www.2helpu.com</i></p>	Puslapiai: 122-129
LV	<p>Pirms lietošanas, lūdz, rūpīgi izlasiet šo pamācību. Lūdz, saglabāiet šos norādījumus turpmāki uzziņai. <i>Va rodas kādas problēmas vai grūtības, lūdz, sazinieties ar klientu palīdzības dienestu: www.2helpu.com</i></p>	Lappuse: 130-137
NL	<p>Lees deze gebruiksaanwijzing vóór het gebruik aandachtig door. Bewaar deze gebruiksaanwijzing voor latere raadpleging. <i>Contacteer bij problemen of moeilijkheden de hulplijn voor de gebruikers: www.2helpu.com</i></p>	Pagina: 138-147
NO	<p>Les disse instruksjonene nøye før bruk. Ta vare på instruksjonene for senere bruk. <i>Ved problemer eller vanskeligheter, kontakt kundeservice: www.2helpu.com</i></p>	Side: 148-155
PL	<p>Przed użyciem należy uważnie przeczytać niniejszą instrukcję obsługi. Instrukcję należy zachować na przyszłość. <i>Problem veya jakichkolwiek problemów lub trudności można skontaktować się z działem pomocy technicznej pod adresem: www.2helpu.com</i></p>	Strona: 156-165
PT	<p>Leia atentamente estas instruções antes de utilizar o aparelho. Conserve estas instruções para consultas futuras. <i>Em caso de problemas ou dificuldades, contacte a helpline de atendimento aos consumidores: www.2helpu.com</i></p>	Página: 166-175
RO	<p>Vă rugăm să citiți cu atenție aceste instrucțiuni înainte de a utiliza. Vă rugăm să păstrați aceste instrucțiuni pentru consultarea pe viitor. <i>În caz de probleme sau dificultăți, vă rugăm să contactați linia de asistență a clienților: www.2helpu.com</i></p>	Pagina: 176-184
RU	<p>Внимательно прочитайте эти инструкции до начала использования. Сохраните инструкции для пользования ими в будущем. <i>При появлении проблем или затруднений обращайтесь в отдел обслуживания клиентов: www.2helpu.com</i></p>	Страница: 185-194
SK	<p>Pred použitím si, prosím, pozorne prečítajte tento návod. Tento návod si odložte na použitie v budúcnosti. <i>Ak narazíte na akékoľvek problémy alebo ťažkosti, obráťte sa na linku pomoci pre zákazníkov: www.2helpu.com</i></p>	Strana: 195-202
SL	<p>Pred uporabo pazljivo preberite ta navodila. Ta navodila shranite za prihodnjo uporabo. <i>Če naletite na težave, se obrnite na službo za pomoč kupcem: www.2helpu.com</i></p>	Stran: 203-210
SV	<p>Läs bruksanvisningen noggrant före användning. Förvara bruksanvisningen för framtida bruk. <i>Vid ev. problem eller frågeställningar, kontakta kundtjänst på www.2helpu.com</i></p>	Sid.: 211-219
TR	<p>Kullanmadan önce, bu talimatları dikkatlice okuyunuz. Bu talimatları, ileride danışmak için saklayınız. <i>Problem veya zorluk durumunda, tüketici yardım hattına başvurunuz: www.2helpu.com</i></p>	Sayfa: 220-228
UK	<p>Перед експлуатацією уважно прочитайте цю інструкцію. Зберігайте цю інструкцію для подальшого використання в довідкових цілях. У разі виникнення проблем або труднощів звертайтеся до нашої служби підтримки: www.2helpu.com</p>	Сторінки: 229-238



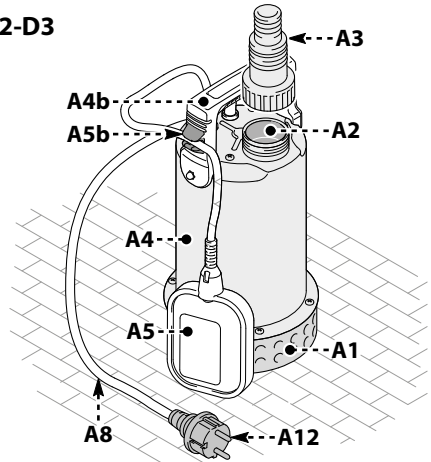
1



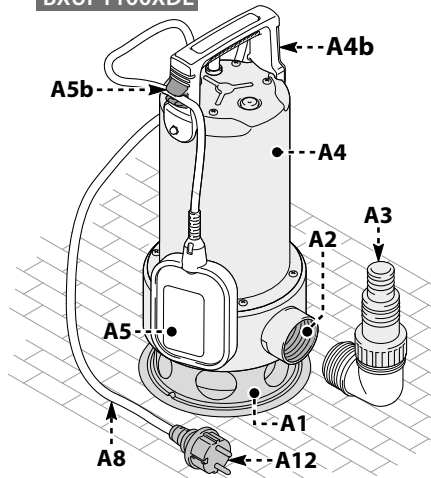
BXUP250PCE



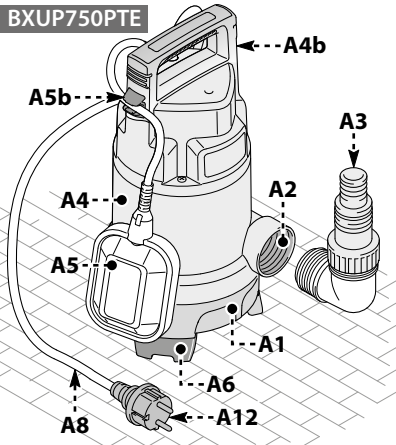
BXUP750XCE



BXUP1100XDE



BXUP750PTE



Obsah je uzamčen

Dokončete, prosím, proces objednávky.

Následně budete mít přístup k celému dokumentu.



Proč je dokument uzamčen? Nahněvat Vás rozhodně nechceme. Jsou k tomu dva hlavní důvody:

- 1) Vytvořit a udržovat obsáhlou databázi návodů stojí nejen spoustu úsilí a času, ale i finanční prostředky. Dělali byste to Vy zadarmo? Ne*. Zakoupením této služby obdržíte úplný návod a podpoříte provoz a rozvoj našich stránek. Třeba se Vám to bude ještě někdy hodit.

**) Možná zpočátku ano. Ale vězte, že dotovat to dlouhodobě nelze. A rozhodně na tom nezbohatneme.*

- 2) Pak jsou tady „roboti“, kteří se přiživují na naší práci a „vysávají“ výsledky našeho úsilí pro svůj prospěch. Tímto krokem se jim to snažíme překazit.

A pokud nemáte zájem, respektujeme to. Urgujte svého prodejce. A když neuspějete, rádi Vás uvidíme!