

soundcore

Soundcore Icon

User Manual

Benutzerhandbuch | Manuel de l'utilisateur | Manuale utente | Manual de usuario
Uživatelská příručka | Brugervejledning | Käyttöopas | Gebruikershandleiding
Brukerhåndbok | Användarhandbok | Руководство пользователя | Manual do Usuário
取扱説明書 | 사용 설명서 | 用户手册 | 使用者手冊
מדריך למשתמש | دليل المستخدم | Kullanım Kılavuzu

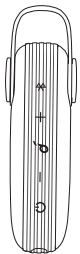
Model No.: A3122
51005001394 V01

01	English	89	Русский
09	Deutsch	97	Portuguese
17	Français	105	日本語
25	Italiano	113	한국어
33	Español	121	简体中文
41	Čeština	129	繁體中文
49	Dansk	137	لَعَرَبِيَّة
57	Suomi	145	בְרִית
65	Nederlands	153	Türkçe
73	Norsk		
81	Svenska		

EN Safety Instructions

- Avoid dropping.
- Do not disassemble.
- Soundcore Icon can be immersed in water up to 1m for up to 30 minutes.
- Avoid extreme temperatures.
- Do not use the device outdoors during thunderstorms.
- Do not use any corrosive cleaner / oil to clean.

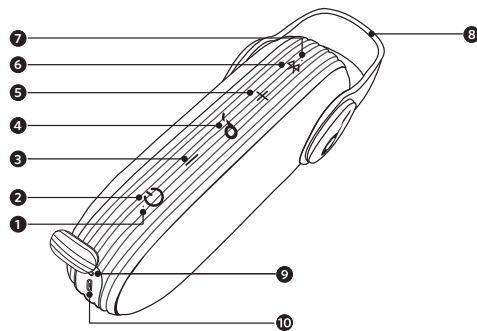
What's Included



01

At a Glance

EN



- | | | | |
|---|-----------------------|----|------------------------|
| 1 | Power Indicator | 6 | Bluetooth Button |
| 2 | Power Button | 7 | Bluetooth Indicator |
| 3 | Volume - Button | 8 | Carry-handle |
| 4 | Multi-function Button | 9 | 3.5mm Audio Input Port |
| 5 | Volume + Button | 10 | micro USB Port |

02

Obsah je uzamčen

Dokončete, prosím, proces objednávky.

Následně budete mít přístup k celému dokumentu.



Proč je dokument uzamčen? Nahněvat Vás rozhodně nechceme. Jsou k tomu dva hlavní důvody:

- 1) Vytvořit a udržovat obsáhlou databázi návodů stojí nejen spoustu úsilí a času, ale i finanční prostředky. Dělali byste to Vy zadarmo? Ne*. Zakoupením této služby obdržíte úplný návod a podpoříte provoz a rozvoj našich stránek. Třeba se Vám to bude ještě někdy hodit.

**) Možná zpočátku ano. Ale vězte, že dotovat to dlouhodobě nelze. A rozhodně na tom nezbohatneme.*

- 2) Pak jsou tady „roboti“, kteří se přiživují na naší práci a „vysávají“ výsledky našeho úsilí pro svůj prospěch. Tímto krokem se jim to snažíme překazit.

A pokud nemáte zájem, respektujeme to. Urgujte svého prodejce. A když neuspějete, rádi Vás uvidíme!