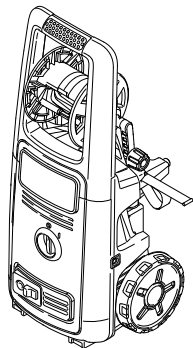
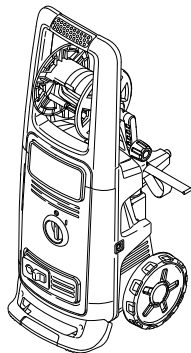


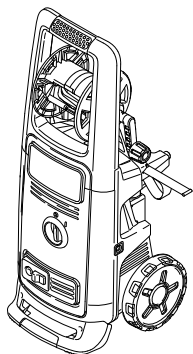
BLACK+ DECKER



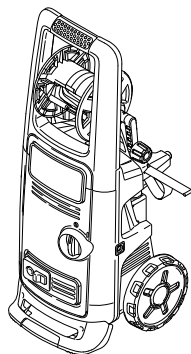
BXPW1800E
BXPW1800PE



BXPW2000E
BXPW2000PE



BXPW2200E
BXPW2200PE



BXPW1900E
BXPW1900PE



BXPW1800E - BXPW1800PE
BXPW2000E - BXPW2000PE
BXPW2200E - BXPW2200PE
BXPW1900E - BXPW1900PE

High pressure washer
Original instructions

Idropulitrice alta pressione
Istruzioni originali

Водоструйная машина
Превод на оригиналните инструкции

Vysokotlaký čistič
Překlad originálního návodu

Højtryksrensér
Oversættelse af den originale brugsanvisning

Hochdruckreiniger
Übersetzung der Originalanleitung

Πλυστικό μηχανήμα υψηλής πίεσης
Μετάφραση των γνήσιων οδηγιών

Hidrolimpiadora de alta presión
Traducción de las instrucciones originales

Kõrgsurvepesur
Originaaljuhendi tõlge

Korkeapainepesuri
Alkuperäisten ohjeiden käännös

Nettoyeur haute pression
Traduction des instructions originales

Visokotlačni uređaj za pranje
Prijevod izvorne upute

Nagynyomású tisztítóberendezés
Az eredeti utasítások fordítása

Aukšto slėgio plautuvas
Originalių instrukcijų vertimas

Augstspiediena mazgātājs
Originālās rokasgrāmatas tulkojums

Hogedrukreiniger
Vertaling van de originele gebruiksaanwijzing

Høytrykksvasker
Oversettelse av den originale bruksanvisningen

Myjka ciśnieniowa
Tłumaczenie oryginalnej instrukcji

Lavadora a alta pressão
Tradução das instruções originais

Aparat de spălat cu înaltă presiune
Traducerea instrucțiunilor originale

Моечная машина высокого давления
Перевод оригинальных инструкций

Vysokotlakový čistič
Překlad původního návodu

Visokotlačni čistilec
Prevod izvirnih navodil

Högtryckstvätt
Översättning av bruksanvisning i original

Yüksek basınçlı yıkama makinesi
Orijinal talimatların tercümesi

Мийка високого тиску
Переклад оригінальна інструкція

EN

IT

BG

CS

DA

DE

EL

ES

ET

FI

FR

HR

HU

LT

LV

NL

NO

PL

PT

RO

RU

SK

SL

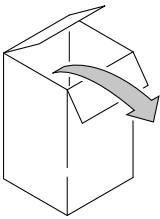
SV

TR

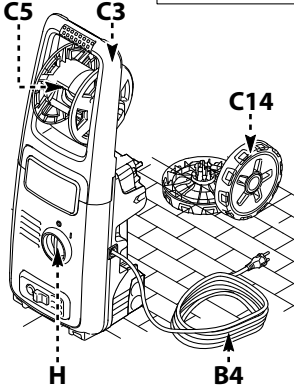
UK

EN	Please read these instructions carefully before use. Please retain these instructions for future reference. In case of problems or difficulties, please contact the consumer helpline: support@annovireverberi.it	Page: 7-16
IT	Leggere attentamente queste istruzioni prima dell'uso. Conservare queste istruzioni per future consultazioni. In caso di problemi o difficoltà, contattate l'helpline consumatori: support@annovireverberi.it	Pagina: 17-27
BG	Прочетете внимателно тези указания преди употреба. Запазете тези указания за справка. При проблеми или затруднения се обърнете към отдела за обслужване на клиенти: support@annovireverberi.it	Страница: 28-37
CS	Před použitím si pozorně přečtěte tento návod. Laskavě si uložte tento návod pro budoucí použití. V případě jakýchkoli problémů nebo potíží laskavě kontaktujte linku pomoci zákazníkům: support@annovireverberi.it	Strana: 38-47
DA	Læs disse instruktioner omhyggeligt inden brug. Opbevar disse instruktioner til senere brug. Kontakt kundeservicetelefonen i tilfælde af problemer eller vanskeligheder: support@annovireverberi.it	Side: 48-57
DE	Lesen Sie bitte diese Bedienungsanleitung vor Gebrauch aufmerksam durch. Bewahren Sie diese Bedienungsanleitung sorgfältig auf, damit Sie sie auch später zu Rate ziehen können. Wenden Sie sich im Falle von Problemen bitte an die Verbraucher-Hotline: support@annovireverberi.it	Seite: 58-68
EL	Διαβάστε προσεκτικά αυτές τις οδηγίες πριν από τη χρήση. Φυλάξτε αυτές τις οδηγίες για μελλοντικές αναφορές. Σε περίπτωση προβλημάτων ή δυσκολιών, επικοινωνήστε με τη γραμμή helpline υποστήριξης καταναλωτών: support@annovireverberi.it	Σελίδα: 69-79
ES	Leer atentamente estas instrucciones antes de usar el equipo. Guardar estas instrucciones para poder consultarlas en el futuro. En caso de problemas o dificultades, ponerse en contacto con el servicio de asistencia al cliente: support@annovireverberi.it	Página: 80-90
ET	Enne kasutamist lugege see juhend tähelepanelikult läbi. Hoidke juhend hilisemaks kasutamiseks alles. Probleemide või raskuste ilmnemisel pöörduge klienditoe poole: support@annovireverberi.it	Lk: 91-100
FI	Lue ohjeet huolellisesti ennen käyttöä. Säilytä ohjeet huolellisesti tulevaa käyttöä varten. Jos kohtaat ongelmia, ota yhteys kulluttajien helpline-palveluun: support@annovireverberi.it	Sivu: 101-110
FR	Lire attentivement ces instructions avant emploi. Conserver ces instructions pour toute consultation à venir. En cas de problèmes ou de difficultés, contacter l'assistance consommateur : support@annovireverberi.it	Page : 111-121
HR	Molimo vas da prije uporabe pažljivo pročitate ovaj priručnik. Sačuvajte ove upute za buduće korištenje. Ako nađete na kakve probleme ili poteškoće, molimo vas da se obratite službi za podršku korisnicima: support@annovireverberi.it	Stranica: 122-131
HU	A későbbi használatba vétele előtt gondosan olvassa el az útmutatót. A későbbi hivatkozások érdekében őrizze meg az útmutatót. Kérdés vagy probléma esetén forduljon ügyfélszolgálatunkhoz: support@annovireverberi.it	132-141. oldal
LT	Prieš pradėdami naudoti įrenginį, atidžiai perskaitykite šias instrukcijas. Išsaugokite šias instrukcijas, kad bet kada galėtumėte jas vėl perskaityti. Jei kyla problemų arba sunkumų, kreipkitės į klientų pagalbos liniją: support@annovireverberi.it	Puslapis: 142-151
LV	Pirms lietošanas, lūdz, rūpīgi izlasiet šo pamācību. Lūdz, saglabājiet šos norādījumus turpmāai uzziņai. Ja rodas kādas problēmas vai grūtības, lūdz, sazinieties ar klientu palīdzības dienestu: support@annovireverberi.it	Lappuse: 152-161
NL	Lees deze gebruiksaanwijzing vóór het gebruik aandachtig door. Bewaar deze gebruiksaanwijzing voor latere raadpleging. Contacteer bij problemen of moeijlijkheden de hulplijn voor de gebruikers: support@annovireverberi.it	Pagina: 162-172
NO	Les disse instruksjonene nøye før bruk. Ta vare på instruksjonene for senere bruk. Ved problemer eller vanskeligheter, kontakt kundeservice: support@annovireverberi.it	Side: 173-182
PL	Przed użyciem należy uważnie przeczytać niniejszą instrukcję obsługi. Instrukcję należy zachować na przyszłość. W razie jakichkolwiek problemów lub trudności można skontaktować się z działem pomocy technicznej pod adresem: support@annovireverberi.it	Strona: 183-193
PT	Leia atentamente estas instruções antes de utilizar o aparelho. Conserve estas instruções para consultas futuras. Em caso de problemas ou dificuldades, contacte a helpline de atendimento aos consumidores: support@annovireverberi.it	Página: 194-204
RO	Vă rugăm să citiți cu atenție aceste instrucțiuni înainte de a utiliza. Vă rugăm să păstrați aceste instrucțiuni pentru consultarea pe viitor. În caz de probleme sau dificultăți, vă rugăm să contactați linia de asistență a clienților: support@annovireverberi.it	Pagina: 205-214
RU	Внимательно прочитайте эти инструкции до начала использования. Сохраните инструкции для пользования ими в будущем. При появлении проблем или затруднений обращайтесь в отдел обслуживания клиентов: support@annovireverberi.it	Страница: 215-225
SK	Pred použitím si, prosím, pozorne prečítajte tento návod. Tento návod si odložte na použitie v budúcnosti. Ak narazíte na akékoľvek problémy alebo ťažkosti, obráťte sa na linku pomoci pre zákazníkov: support@annovireverberi.it	Strana: 226-235
SL	Pred uporabo pazljivo preberite ta navodila. Ta navodila shranite za prihodnjo uporabo. Če naletite na težave, se obrnite na službo za pomoč kupcem: support@annovireverberi.it	Stran: 236-245
SV	Läs bruksanvisningen noggrant före användning. Förvara bruksanvisningen för framtida bruk. Vid ev. problem eller frågeställningar, kontakta kundtjänst på support@annovireverberi.it	Sid.: 246-255
TR	Kullanmadan önce, bu talimatları dikkatlice okuyunuz. Bu talimatları, ileride danışmak için saklayınız. Problem veya zorluk durumunda, tüketici yardım hattına başvurunuz: support@annovireverberi.it	Sayfa: 256-265
UK	Перед експлуатацією уважно прочитайте цю інструкцію. Зберігайте цю інструкцію для подальшого використання в подальшому циклі. У разі виникнення проблем або труднощів звертайтеся до нашої служби підтримки: support@annovireverberi.it	Сторінки: 266-275

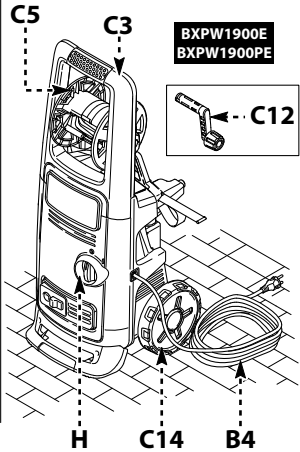
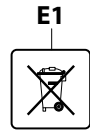
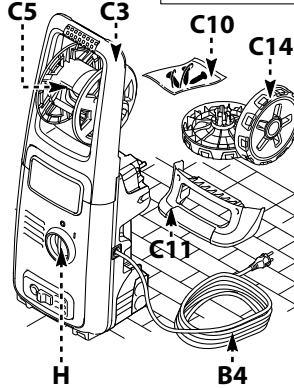




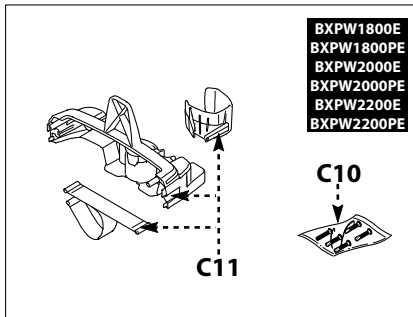
BXPW1800E
BXPW1800PE



BXPW2000E
BXPW2000PE
BXPW2200E
BXPW2200PE



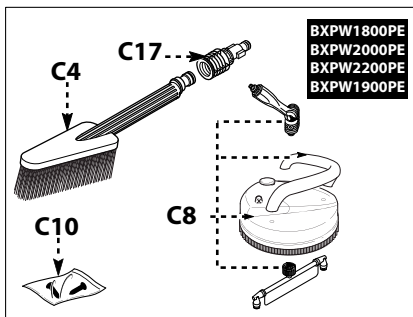
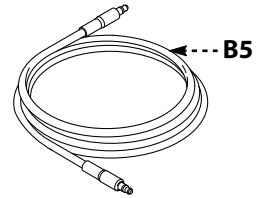
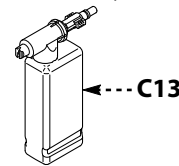
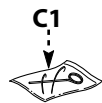
BXPW1900E
BXPW1900PE



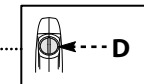
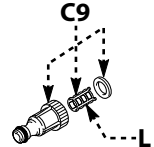
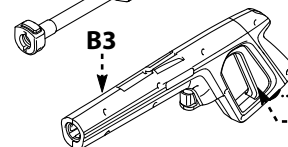
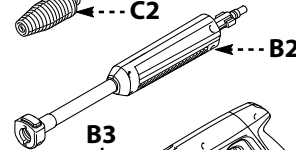
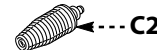
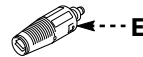
BXPW1800E
BXPW1800PE
BXPW2000E
BXPW2000PE
BXPW2200E
BXPW2200PE



A1-A2-A3-A4



BXPW1800PE
BXPW2000PE
BXPW2200PE
BXPW1900PE



Obsah je uzamčen

Dokončete, prosím, proces objednávky.

Následně budete mít přístup k celému dokumentu.



Proč je dokument uzamčen? Nahněvat Vás rozhodně nechceme. Jsou k tomu dva hlavní důvody:

- 1) Vytvořit a udržovat obsáhlou databázi návodů stojí nejen spoustu úsilí a času, ale i finanční prostředky. Dělali byste to Vy zadarmo? Ne*. Zakoupením této služby obdržíte úplný návod a podpoříte provoz a rozvoj našich stránek. Třeba se Vám to bude ještě někdy hodit.

**) Možná zpočátku ano. Ale vězte, že dotovat to dlouhodobě nelze. A rozhodně na tom nezbohatneme.*

- 2) Pak jsou tady „roboti“, kteří se přiživují na naší práci a „vysávají“ výsledky našeho úsilí pro svůj prospěch. Tímto krokem se jim to snažíme překazit.

A pokud nemáte zájem, respektujeme to. Urgujte svého prodejce. A když neuspějete, rádi Vás uvidíme!