

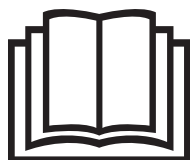
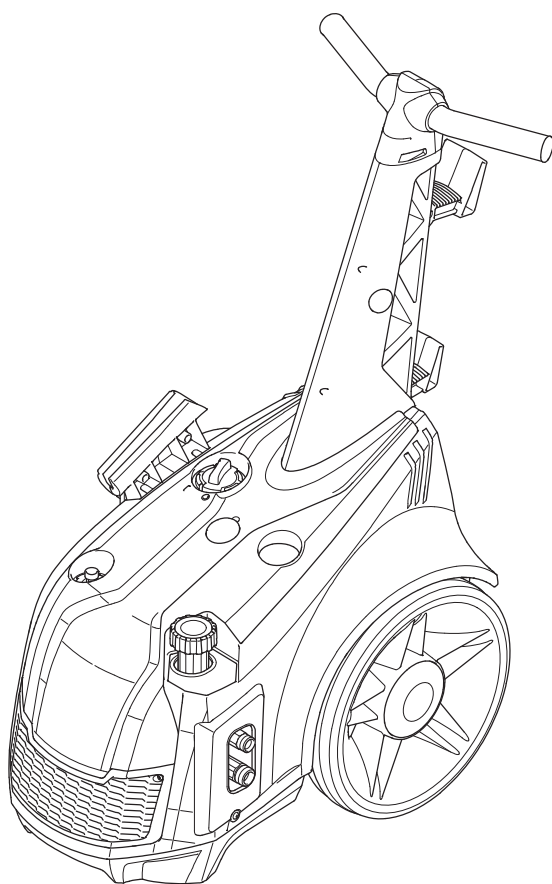
93 150

94 150

95 150

97 150

99 150



High pressure washer  
Original instructions

Idropulitrice alta pressione  
Istruzioni originali

Водоструйна машина  
Превод на оригиналните инструкции

Vysokotlaký čistič  
Překlad originálního návodu

Højtryksrensér  
Oversættelse af den originale brugsanvisning

Hochdruckreiniger  
Übersetzung der Originalanleitung

Πλυστικό μηχάνημα υψηλής πίεσης  
Μετάφραση των γνήσιων οδηγιών

Hidrolimpiadora de alta presión  
Traducción de las instrucciones originales

Kõrgsurvepesur  
Originaaljuhendi tõlge

Korkeapainepesuri  
Alkuperäisten ohjeiden käännös

Nettoyeur haute pression  
Traduction des instructions originales

Visokotlačni uređaj za pranje  
Prijevod izvorne upute

Nagynyomású tisztítóberendezés  
Az eredeti utasítások fordítása

Aukšto slėgio plautuvas  
Originalių instrukcijų vertimas

Augstspiediena mazgātājs  
Oriģinālās rokasgrāmatas tulkojums

Hogedrukreiniger  
Vertaling van de originele gebruiksaanwijzing

Høytrykksvasker  
Oversettelse av den originale bruksanvisningen

Myjka wysokociśnieniowa  
Tłumaczenie oryginalnej instrukcji

Lavadora a alta pressão  
Tradução das instruções originais

Aparat de spălat cu înaltă presiune  
Traducerea instrucțiunilor originale

Моечная машина высокого давления  
Перевод оригинальных инструкций

Vysokotlakový čistič  
Překlad původního návodu

Visokotlačni čistilec  
Prevod izvirnih navodil

Högtryckstvätt  
Översättning av bruksanvisning i original

Yüksek basınçlı yıkama makinesi  
Orijinal talimatların tercümesi

Мийка високого тиску  
Переклад оригінальна інструкція

EN

IT

BG

CS

DA

DE

EL

ES

ET

FI

FR

HR

HU

LT

LV

NL

NO

PL

PT

RO

RU

SK

SL

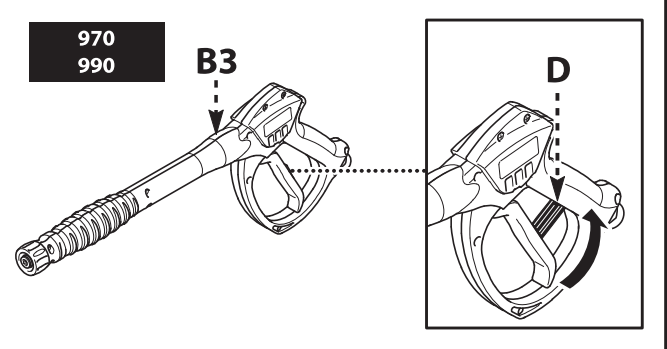
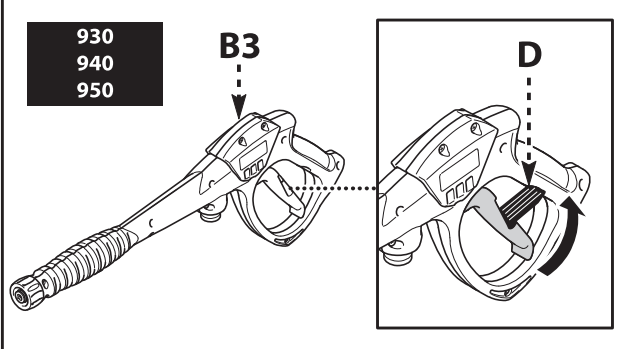
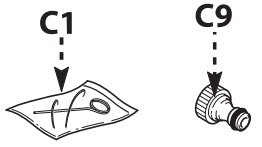
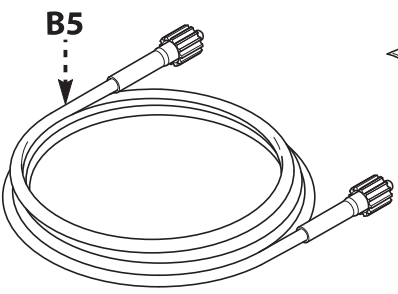
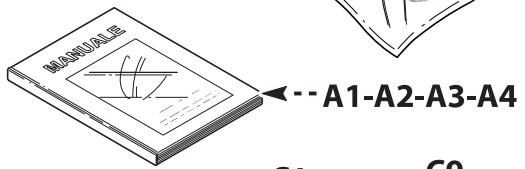
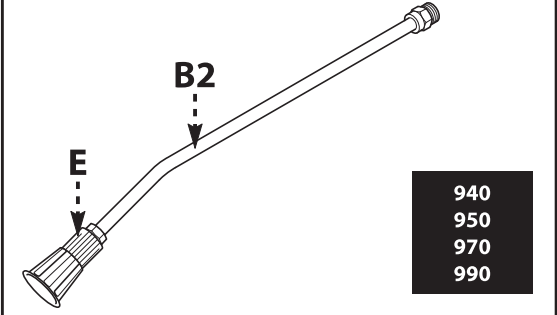
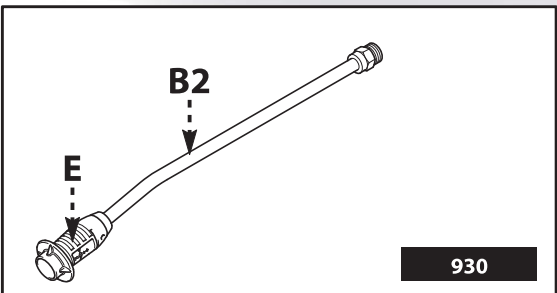
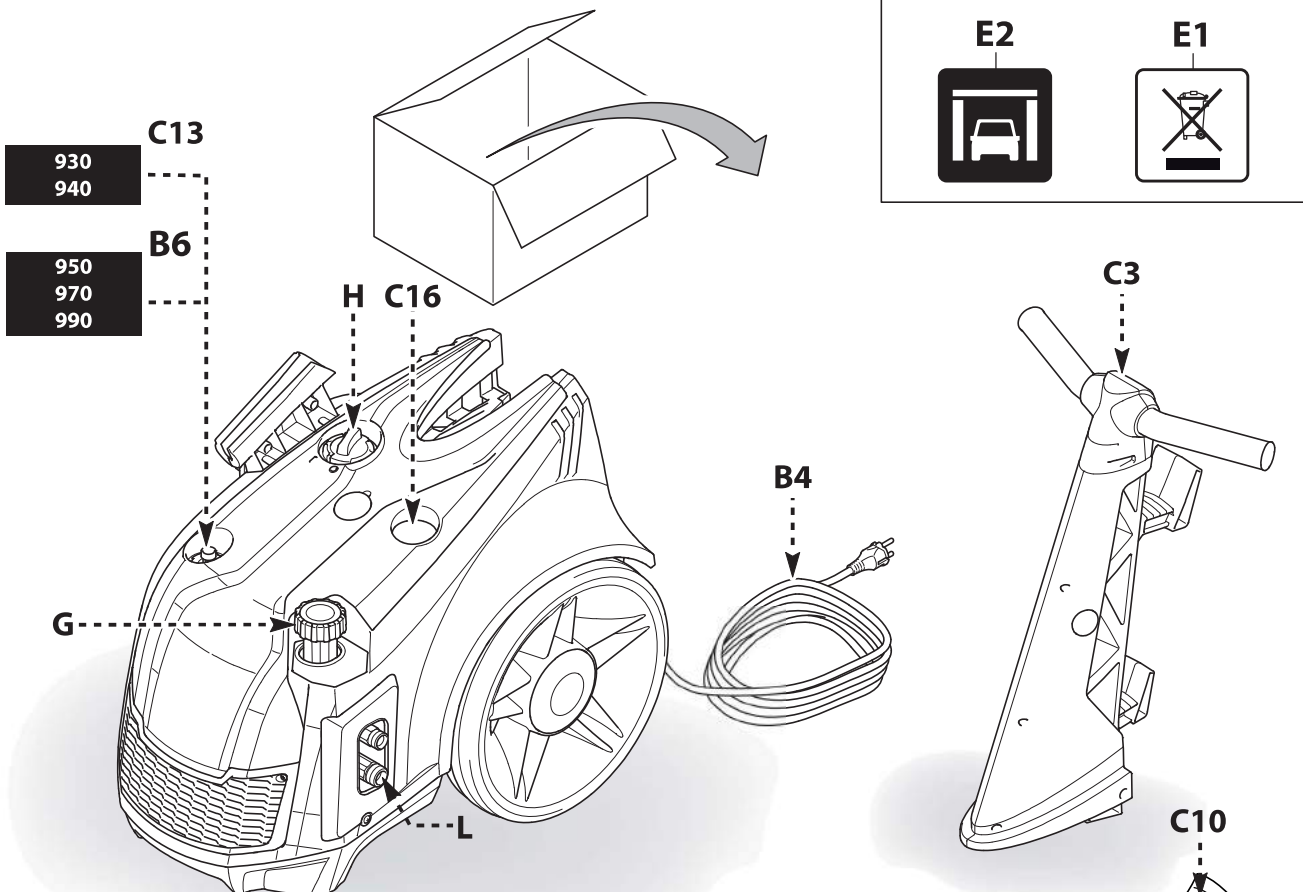
SV

TR

UK

EN	Please read these instructions carefully before use. Please retain these instructions for future reference. In case of problems or difficulties, please contact the consumer helpline: <b>support@annovireverberi.it</b>	Page: 7-16
IT	Leggere attentamente queste istruzioni prima dell'uso. Conservare queste istruzioni per future consultazioni. In caso di problemi o difficoltà, contattate l'helpline consumatori: <b>support@annovireverberi.it</b>	Pagina: 17-28
BG	Прочетете внимателно тези указания преди употреба. Запазете тези указания за справка. При проблеми или затруднения се обърнете към отдела за обслужване на клиенти: <b>support@annovireverberi.it</b>	Страница: 29-39
CS	Před použitím si pozorně přečtěte tento návod. Laskavě si uložte tento návod pro budoucí použití. V případě jakýchkoli problémů nebo potíží laskavě kontaktujte linku pomoci zákazníkům: <b>support@annovireverberi.it</b>	Strana: 40-49
DA	Læs disse instruktioner omhyggeligt inden brug. Opbevar disse instruktioner til senere brug. Kontakt kundeservicetelefonen i tilfælde af problemer eller vanskeligheder: <b>support@annovireverberi.it</b>	Side: 50-60
DE	Lesen Sie bitte diese Bedienungsanleitung vor Gebrauch aufmerksam durch. Bewahren Sie diese Bedienungsanleitung sorgfältig auf, damit Sie sie auch später zu Rate ziehen können. Wenden Sie sich im Falle von Problemen bitte an die Verbraucher-Hotline: <b>support@annovireverberi.it</b>	Seite: 61-72
EL	Διαβάστε προσεκτικά αυτές τις οδηγίες πριν από τη χρήση. Φυλάξτε αυτές τις οδηγίες για μελλοντικές αναφορές. Σε περίπτωση προβλημάτων ή δυσκολιών, επικοινωνήστε με τη γραμμή helpline υποστήριξης καταναλωτών: <b>support@annovireverberi.it</b>	Σελίδα: 73-84
ES	Leer atentamente estas instrucciones antes de usar el equipo. Guardar estas instrucciones para poder consultarlas en el futuro. En caso de problemas o dificultades, ponerse en contacto con el servicio de asistencia al cliente: <b>support@annovireverberi.it</b>	Página: 85-96
ET	Enne kasutamist lugege see juhend tähelepanelikult läbi. Hoidke juhend hilisemaks kasutamiseks alles. Probleemide või raskuste ilmnemisel pöörduge klienditoe poole: <b>support@annovireverberi.it</b>	Lk: 97-106
FI	Lue ohjeet huolellisesti ennen käyttöä. Säilytä ohjeet huolellisesti tulevaa käyttöä varten. Jos kohtaat ongelmia, ota yhteys kuluttajien helpline-palveluun: <b>support@annovireverberi.it</b>	Sivu: 107-116
FR	Lire attentivement ces instructions avant emploi. Conserver ces instructions pour toute consultation à venir. En cas de problèmes ou de difficultés, contacter l'assistance consommateur : <b>support@annovireverberi.it</b>	Page : 117-128
HR	Molimo vas da prije uporabe pažljivo pročitate ovaj priručnik. Sačuvajte ove upute za buduće korištenje. Ako naiđete na kakve probleme ili poteškoće, molimo vas da se obratite službi za podršku korisnicima: <b>support@annovireverberi.it</b>	Stranica: 129-138
HU	A készülék használatba vétele előtt gondosan olvassa el az útmutatót. A későbbi hivatkozások érdekében őrizze meg az útmutatót. Kérdés vagy probléma esetén forduljon ügyfélszolgálatunkhoz: <b>support@annovireverberi.it</b>	139-149. oldal
LT	Prieš pradėdami naudoti įrenginį, atidžiai perskaitykite šias instrukcijas. Išsaugokite šias instrukcijas, kad bet kada galėtumėte jas vėl perskaityti. Jei kyla problemų arba sunkumų, kreipkitės į klientų pagalbos liniją: <b>support@annovireverberi.it</b>	Puslapiai: 150-159
LV	Pirms lietošanas, lūdzu, rūpīgi izlasiet šo pamācību. Lūdzu, saglabājiet šos norādījumus turpmākai uzziņai. Ja rodas kādas problēmas vai grūtības, lūdzu, sazinieties ar klientu palīdzības dienestu: <b>support@annovireverberi.it</b>	Lappuse: 160-169
NL	Lees deze gebruiksaanwijzing vóór het gebruik aandachtig door. Bewaar deze gebruiksaanwijzing voor latere raadpleging. Contacteer bij problemen of moeilijkheden de hulplijn voor de gebruikers: <b>support@annovireverberi.it</b>	Pagina: 170-181
NO	Les disse instruksjonene nøye før bruk. Ta vare på instruksjonene for senere bruk. Ved problemer eller vanskeligheter, kontakt kundeservice: <b>support@annovireverberi.it</b>	Side: 182-191
PL	Przed użyciem należy uważnie przeczytać niniejszą instrukcję obsługi. Instrukcję należy zachować na przyszłość. W razie jakichkolwiek problemów lub trudności można skontaktować się z działem pomocy technicznej pod adresem: <b>support@annovireverberi.it</b>	Strona: 192-203
PT	Leia atentamente estas instruções antes de utilizar o aparelho. Conserve estas instruções para consultas futuras. Em caso de problemas ou dificuldades, contacte a helpline de atendimento aos consumidores: <b>support@annovireverberi.it</b>	Página: 204-215
RO	Vă rugăm să citiți cu atenție aceste instrucțiuni înainte de utilizare. Vă rugăm să păstrați aceste instrucțiuni pentru consultarea pe viitor. În caz de probleme sau dificultăți, vă rugăm să contactați linia de asistență a clienților: <b>support@annovireverberi.it</b>	Pagina: 216-226
RU	Внимательно прочитайте эти инструкции до начала использования. Сохраните инструкции для пользования ими в будущем. При появлении проблем или затруднений обращайтесь в отдел обслуживания клиентов: <b>support@annovireverberi.it</b>	Страница: 227-237
SK	Pred použitím si, prosím, pozorne prečítajte tento návod. Tento návod si odložte na použitie v budúcnosti. Ak narazíte na akékoľvek problémy alebo ťažkosti, obráťte sa na linku pomoci pre zákazníkov: <b>support@annovireverberi.it</b>	Strana: 238-247
SL	Pred uporabo pazljivo preberite ta navodila. Ta navodila shranite za prihodnjo uporabo. Če naletite na težave, se obrnite na službo za pomoč kupcem: <b>support@annovireverberi.it</b>	Stran: 248-257
SV	Läs bruksanvisningen noggrant före användning. Förvara bruksanvisningen för framtida bruk. Vid ev. problem eller frågeställningar, kontakta kundtjänst på <b>support@annovireverberi.it</b>	Sid.: 258-267
TR	Kullanmadan önce, bu talimatları dikkatlice okuyunuz. Bu talimatları, ileride danışmak için saklayınız. Problem veya zorluk durumunda, tüketici yardım hattına başvurunuz: <b>support@annovireverberi.it</b>	Sayfa: 268-278
UK	Перед експлуатацією уважно прочитайте цю інструкцію. Зберігайте цю інструкцію для подальшого використання в довідкових цілях. У разі виникнення проблем або труднощів звертайтеся до нашої служби підтримки: <b>support@annovireverberi.it</b>	Сторінки: 279-288





# Obsah je uzamčen

**Dokončete, prosím, proces objednávky.**

**Následně budete mít přístup k celému dokumentu.**



**Proč je dokument uzamčen? Nahněvat Vás rozhodně nechceme. Jsou k tomu dva hlavní důvody:**

- 1) Vytvořit a udržovat obsáhlou databázi návodů stojí nejen spoustu úsilí a času, ale i finanční prostředky. Dělali byste to Vy zadarmo? Ne\*. Zakoupením této služby obdržíte úplný návod a podpoříte provoz a rozvoj našich stránek. Třeba se Vám to bude ještě někdy hodit.

*\*) Možná zpočátku ano. Ale vězte, že dotovat to dlouhodobě nelze. A rozhodně na tom nezbohatneme.*

- 2) Pak jsou tady „roboti“, kteří se přiživují na naší práci a „vysávají“ výsledky našeho úsilí pro svůj prospěch. Tímto krokem se jim to snažíme překazit.

A pokud nemáte zájem, respektujeme to. Urgujte svého prodejce. A když neuspějete, rádi Vás uvidíme!