



## AR260/AR270

Autorádi o s USB a MICRO SD

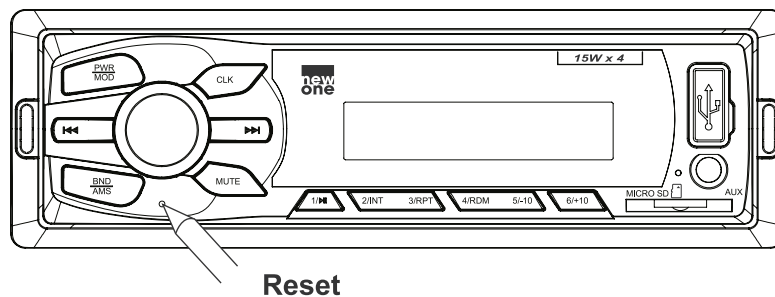


Před použitím zařízení si pozorně si přečtěte návod k obsluze.

**NÁVOD K OBSLUZE**

# UPOZORNĚNÍ

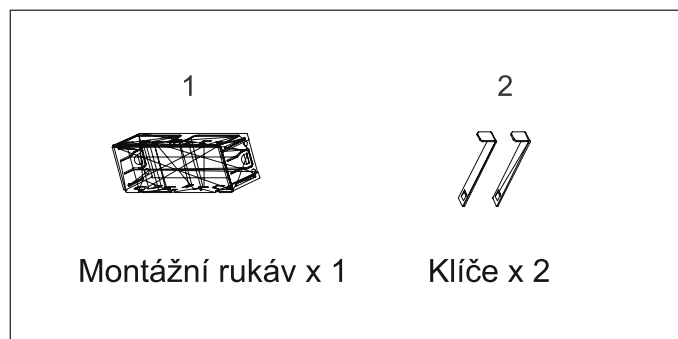
1. Nepokoušejte se zařízení upravovat, může to vést k nehodě.
2. Instalace nebo servis zařízení osobami bez zkušeností s elektronickými zařízeními a automobilovým vybavením může být nebezpečný a může vést k zasažení elektrickým proudem nebo jiným nebezpečím.
3. Před prováděním jakýchkoliv činností, které mohou ovlivnit obsluhu vašeho vozidla jej nejdříve zastavte.
4. Hlasitost udržujte na úrovni, při které budete slyšet zvuky z okolí vozidla.
5. Nepoužívejte při extrémně nízkých nebo vysokých teplotách. Před zapnutím zařízení se ujistěte, zda je teplota uvnitř vozidla v rozsahu +60 °C až -10 °C.
6. Při výměně pojistky musí mít nová hodnotu uvedenou na držáku pojistky.
7. Neblokujte větrací otvory nebo chladiče. Zablokování způsobí hromadění tepla a může vést k požáru.
8. Použití tohoto zařízení bez nastartovaného motoru může vést k vybití baterie.
9. Používejte pouze ve vozidlech s 12 V záporným uzemněním.
10. Po dokončení instalace nebo výměně baterie vozidla musíte zařízení před použitím resetovat. Stiskněte tlačítko RESET na čelním panelu předmětem s hrotem (jako je kuličkové pero) k obnovení všech nastavení na výrobní hodnoty.



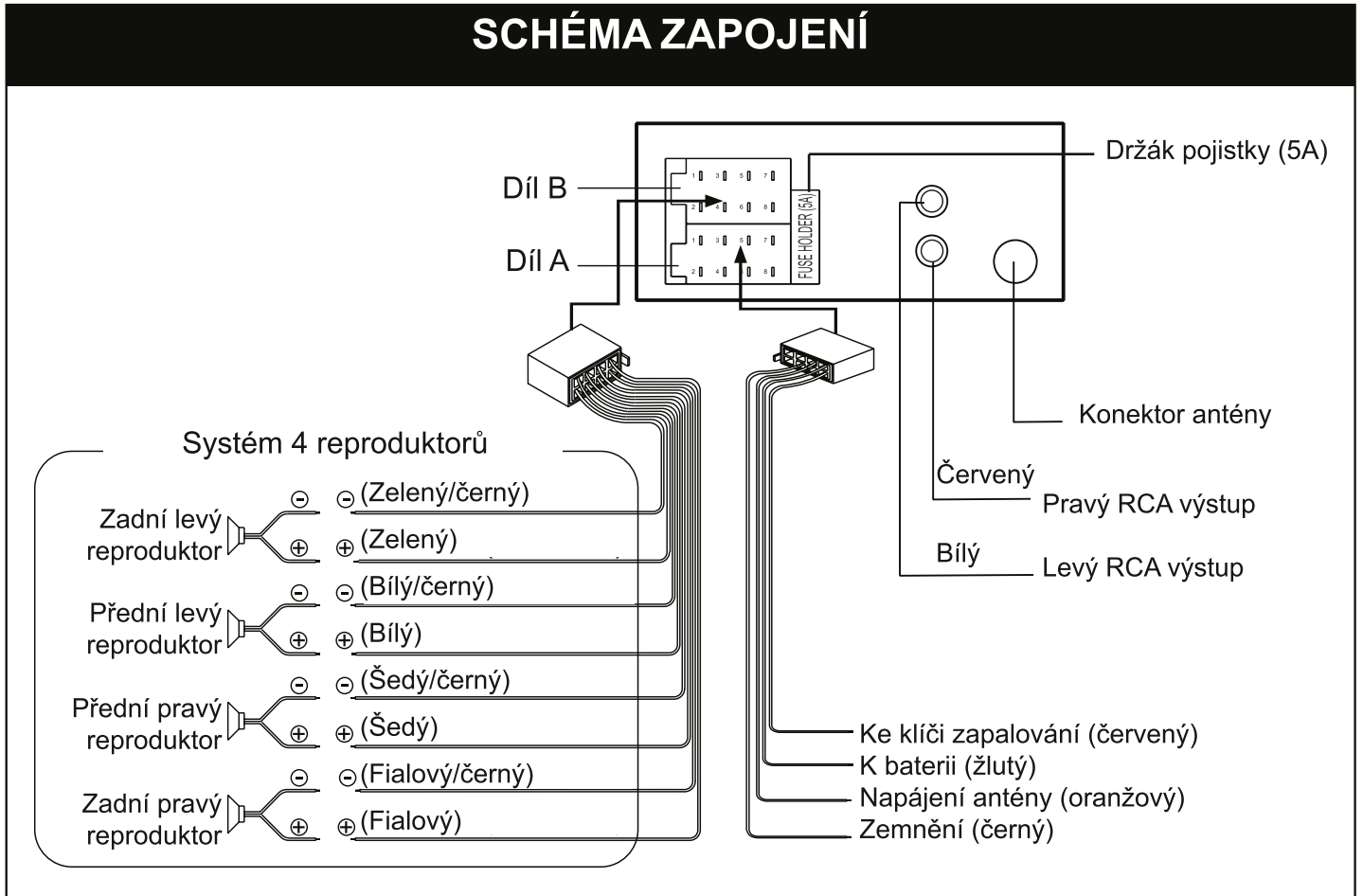
## VYBALTE VAŠE ZAŘÍZENÍ

Při vybalení zařízení zkontrolujte, zda obsahuje veškeré příslušenství a informační letáky:

Hlavní jednotka  
Návod k obsluze  
Příslušenství:




## SCHÉMA ZAPOJENÍ



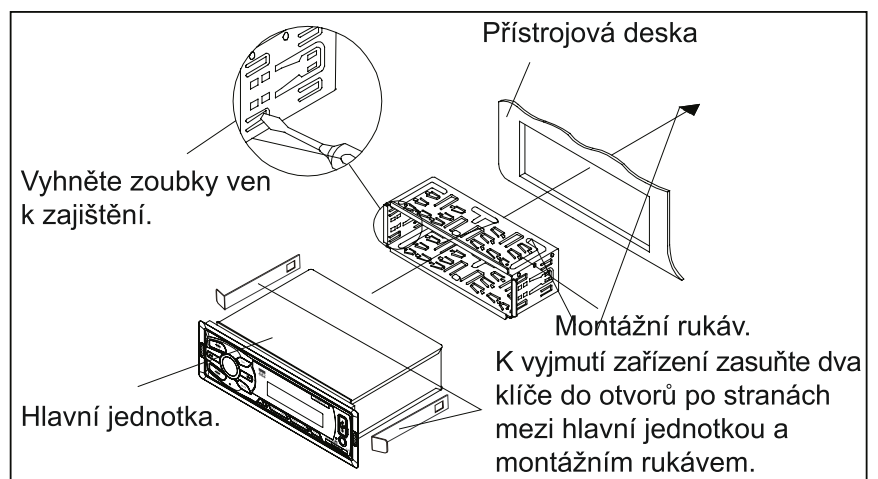
### Upozornění!

- Vodiče připojte dle zobrazení na schématu. Nesprávné připojení může způsobit závadu zařízení nebo poškození elektrického systému vozidla.
- Připojte vodič (-) reproduktoru ke konektoru reproduktoru (-). Nikdy nepřipojujte kabel levého nebo pravého reproduktorového kanálu k sobě nebo ke kostře vozidla.
- Před zapnutím zařízení zkontrolujte všechna připojení.

 Nespojte vodič zapalování (červený) a vodič baterie (žlutý), může to způsobit zkrat a následný požár.

## INSTALACE

Toto zařízení se instaluje způsobem proti krádeži. Zařízení se nasouvá do kovového montážního rukávu. Nepřipojujte napájení. Reproductory a anténu připojte dle pokynů. Pak instalujte nasouvací kovový kryt do vozidla následovně:



# Obsah je uzamčen

**Dokončete, prosím, proces objednávky.**

**Následně budete mít přístup k celému dokumentu.**



**Proč je dokument uzamčen? Nahněvat Vás rozhodně nechceme. Jsou k tomu dva hlavní důvody:**

- 1) Vytvořit a udržovat obsáhlou databázi návodů stojí nejen spoustu úsilí a času, ale i finanční prostředky. Dělali byste to Vy zadarmo? Ne\*. Zakoupením této služby obdržíte úplný návod a podpoříte provoz a rozvoj našich stránek. Třeba se Vám to bude ještě někdy hodit.

*\*) Možná zpočátku ano. Ale vězte, že dotovat to dlouhodobě nelze. A rozhodně na tom nezbohatneme.*

- 2) Pak jsou tady „roboti“, kteří se přiživují na naší práci a „vysávají“ výsledky našeho úsilí pro svůj prospěch. Tímto krokem se jim to snažíme překazit.

A pokud nemáte zájem, respektujeme to. Urgujte svého prodejce. A když neuspějete, rádi Vás uvidíme!