



PURE A9

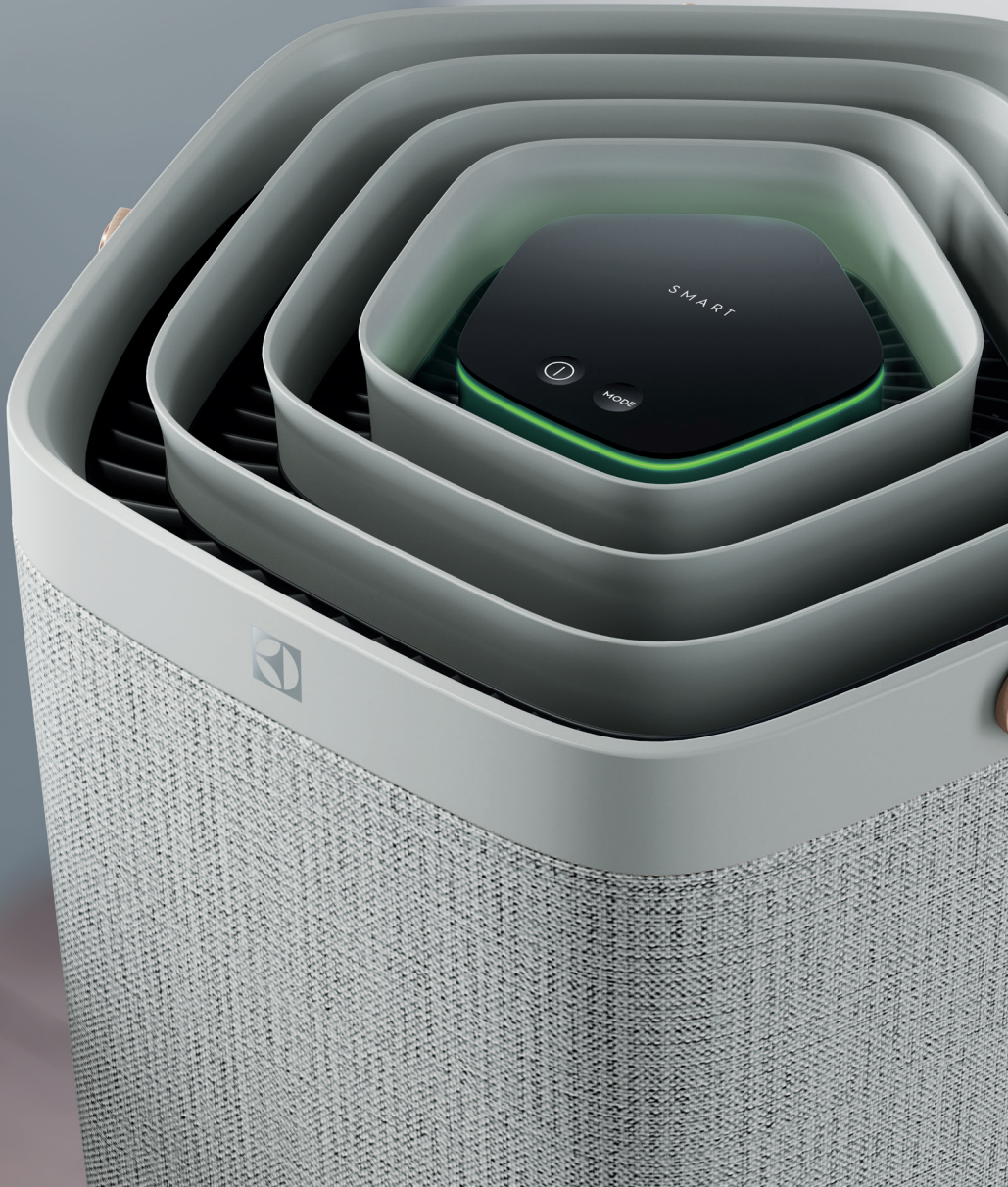
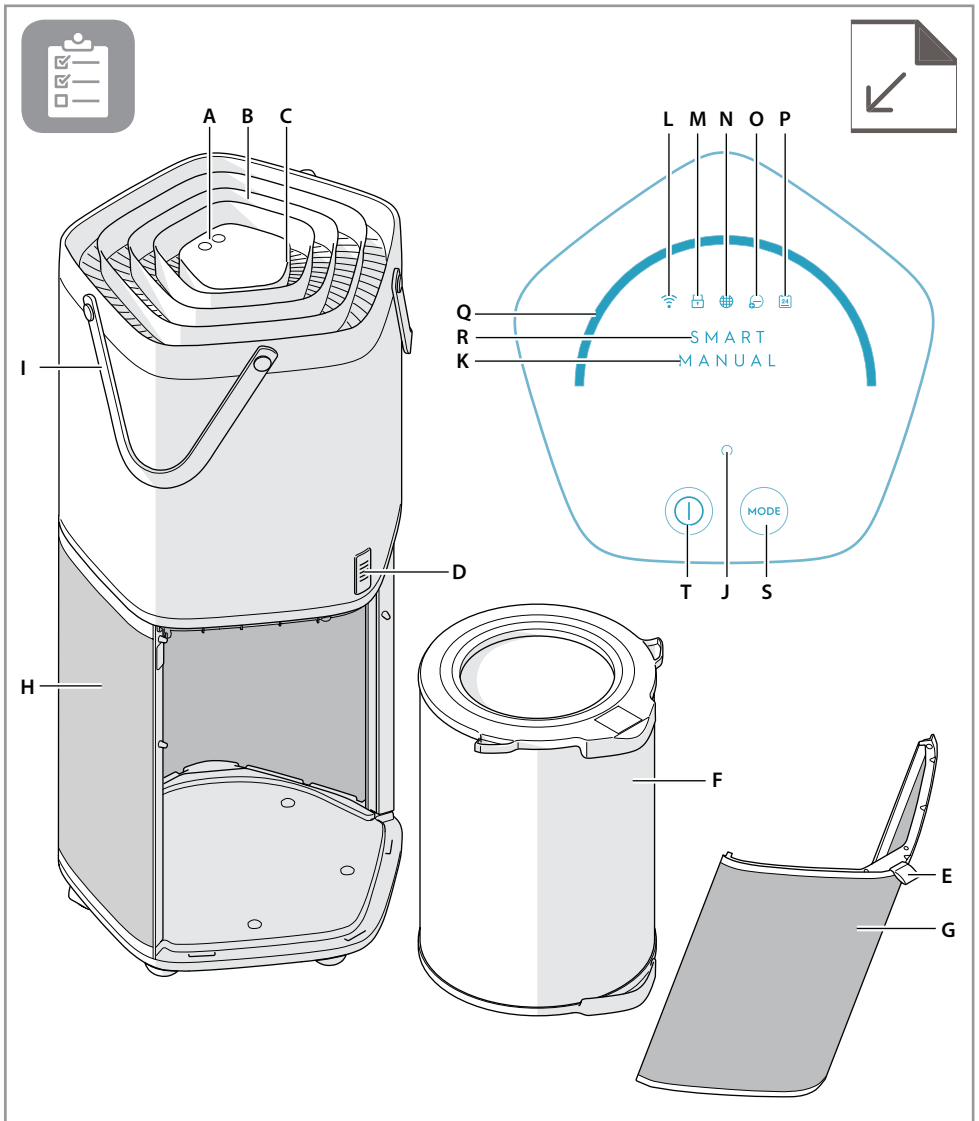


TABLE OF CONTENT

User Manual	10
Návod k použití	14
Brugervejledning	18
Käyttöohje	22
Manuel d'utilisation	26
Benutzerhandbuch	31
Használati útmutató	36
Manuale dell'utente	40
Brukerhåndbok	46
Instrukcja obsługi	49
Manual de utilizare	53
Руководство пользователя	57
Návod na používanie	61
Navodila za uporabo	65
Bruksanvisning	69
Kullanma Kılavuzu	73



EN DESCRIPTION OF YOUR AIR PURIFIER PURE A9-40/PURE A9-60

Appliance:

- A. Control panel
- B. Air outlet
- C. Air quality light
- D. Air quality sensor
- E. Fabric handle
- F. Multi-layer filter
- G. Air intake door
- H. Air intake
- I. Product handles

Control panel:

- J. Loading LED
- K. Manual mode indicator
- L. WiFi indicator
- M. Child lock indicator
- N. Filter change indicator
- O. Ionizer indicator
- P. Schedule indicator
- Q. Fan speed slider
- R. SMART mode indicator
- S. Mode button
- T. On/Off button

Features might be added or updated with new App releases.

Obsah je uzamčen

Dokončete, prosím, proces objednávky.

Následně budete mít přístup k celému dokumentu.



Proč je dokument uzamčen? Nahněvat Vás rozhodně nechceme. Jsou k tomu dva hlavní důvody:

- 1) Vytvořit a udržovat obsáhlou databázi návodů stojí nejen spoustu úsilí a času, ale i finanční prostředky. Dělali byste to Vy zadarmo? Ne*. Zakoupením této služby obdržíte úplný návod a podpoříte provoz a rozvoj našich stránek. Třeba se Vám to bude ještě někdy hodit.

**) Možná zpočátku ano. Ale vězte, že dotovat to dlouhodobě nelze. A rozhodně na tom nezbohatneme.*

- 2) Pak jsou tady „roboti“, kteří se přiživují na naší práci a „vysávají“ výsledky našeho úsilí pro svůj prospěch. Tímto krokem se jim to snažíme překazit.

A pokud nemáte zájem, respektujeme to. Urgujte svého prodejce. A když neuspějete, rádi Vás uvidíme!