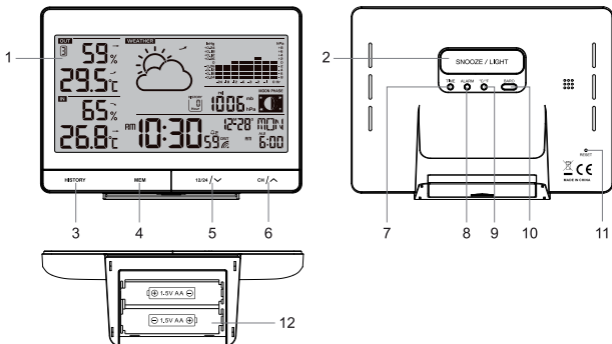


Děkujeme vám, že jste si vybrali tuto přesnou bezdrátovou meteorologickou stanicí. Návrhu a výrobě tohoto přístroje bylo věnováno maximální úsilí. Tato příručka platí pro verzi DCF.

Přečtěte si prosím pozorně tyto pokyny s ohledem na zakoupenou verzi přístroje a příručku dobře uschovejte pro pozdější použití.

## PŘEHLED

### HLAVNÍ JEDNOTKA

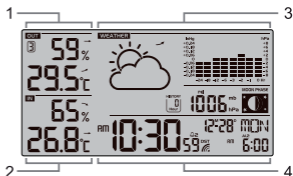


1. LCD displej
2. Tlačítko **[SNOOZE / LIGHT]** (Opakované buzení / Světlo)
  - Když zvoní budík, stiskněte pro vypnutí zvonění a aktivaci opakovaného buzení.
  - Když zvoní budík, stiskněte a 2 sekundy podržte pro vypnutí zvonění. Budík znovu zazvoní další den.
3. Tlačítko **[HISTORY]** (Historie)
  - V normálním režimu stiskněte pro zobrazení záznamů o tlaku za posledních 24 hodin.
4. Tlačítko **[MEM]** (Paměť)
  - V normálním režimu stiskněte pro kontrolu maximální a minimální hodnoty teploty a vlhkosti, nebo stiskněte a 3 sekundy podržte pro smazání obou záznamů.
5. Tlačítko **[12/24 / V]**
  - V normálním režimu stiskněte pro přepnutí mezi formátem zobrazení času 12 nebo 24 hodin, nebo stiskněte a 3 sekundy podržte pro aktivaci režimu párování bezdrátového snímače.
  - V režimu nastavení stiskněte pro snížení hodnot nastavení.
6. Tlačítko **[CH / ^]** (Kanál/^)
  - V normálním režimu stiskněte pro přepnutí zobrazení informací o počasí z venkovního snímače na kanálu 1~3, nebo stiskněte a 2 sekundy podržte pro otevření režimu automatického cyklu.
  - V režimu nastavení stiskněte pro zvýšení hodnot nastavení.

7. Tlačítko **[TIME]** (Čas)
  - V normálním režimu stiskněte pro přepnutí mezi budíkem 1 a budíkem 2, nebo stiskněte a 2 sekundy podržte pro otevření režimu nastavení času.
  - V režimu nastavení času stiskněte pro krokovou změnu nastavení.
8. Tlačítko **[ALARM]** (Budík)
  - V normálním režimu stiskněte pro zapnutí/vypnutí budíku 1 a budíku 2, nebo stiskněte a 2 sekundy podržte pro otevření režimu nastavení budíku.
  - V režimu nastavení budíku stiskněte pro krokovou změnu nastavení.
9. Tlačítko **[°C / °F]**
  - V normálním režimu stiskněte pro přepnutí mezi stupni Celsia a Fahrenheita, nebo stiskněte a 3 sekundy podržte pro jednorázový příjem RC signálu.
10. Tlačítko **[BARO]** (Barometrický tlak)
  - V normálním režimu stiskněte pro přepnutí mezi jednotkami hPa (mb) a inHg, nebo stiskněte a 3 sekundy podržte pro přepnutí do režimu „rel“ a „abs“.
11. Tlačítko **[RESET]** (Resetování)
  - V případě poruchy stiskněte pro resetování hlavní jednotky.
12. Prostor pro baterie

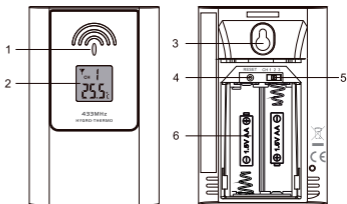
## LCD DISPLEJ

1. Hodnoty teploty a vlhkosti na kanálu 1-3
2. Hodnoty vnitřní teploty a vlhkosti
3. Sekce předpovědi počasí, barometrického tlaku a fáze měsíce
4. Sekce času a kalendáře



## BEZDRÁTOVÝ SNÍMAČ TEPLoty A VLHKOSTI

1. LED indikátor
  - Bliká, když vzdálená jednotka vysílá.
2. LCD displej
  - pro zobrazení detekované teploty nebo vlhkosti naměřené snímačem.
3. Držák pro montáž na stěnu
4. Tlačítko **[RESET]** (Resetování)
  - Stiskněte pro restart snímače.
5. Posuvný přepínač **[CHANNEL]** (Kanál)
  - Nastavení vysílače na kanál 1 až 3.
6. Prostor pro baterie
  - Pro vložení 2 baterií velikosti AA.



# ZAČÍNÁME

## BEZDRÁTOVÝ SNÍMAČ

1. Odstraňte dvířka prostoru pro baterie.
  2. Vložte do prostoru pro baterie 2 baterie velikosti AA. Při vkládání dbejte na správnou polaritu baterií podle označení uvnitř prostoru pro baterie.
  3. Vraťte dvířka prostoru pro baterie na své místo.
- Snímač nyní zahájí vysílání signálu a LED indikátor bude blikat.

### POZNÁMKA:

- Jakmile snímači přiřadíte kanál, budete jej moci změnit pouze vyjmutím baterií nebo resetováním snímače. Budete také muset stisknout a 3 sekundy podržet tlačítko **[12/24 / V]** na hlavní jednotce, aby se snímač spároval.
- Po výměně baterií bezdrátového snímače nebo v případě, že přístroj nepřijímá signál bezdrátového snímače na konkrétním kanálu, stiskněte a 3 sekundy podržte tlačítko **[12/24 / V]** na hlavní jednotce, aby se daný snímač znovu spároval.
- Umístěte snímač tak, aby byl chráněn před přímým sluncem, deštěm a sněhem.
- Materiál budovy a vzájemná poloha přijímače a vysílače ovlivňují účinný dosah. Vyzkoušejte různá místa, abyste docílili nejlepšího výsledku.
- Z důvodu omezení vlivu rušení umístěte obě jednotky dále od kovových předmětů a elektrických spotřebičů. Přijímač a vysílač umístěte v rámci účinného přenosového dosahu: Za běžných podmínek je to 30 metrů.

## HLAVNÍ JEDNOTKA

1. Odstraňte dvířka prostoru pro baterie a vložte do prostoru pro baterie 2 baterie AA se správnou polaritou, dle označení v prostoru pro baterie.
2. Po instalaci baterií se zobrazí všechny segmenty LCD displeje.
3. Stiskněte nejprve tlačítko **[RESET]** na hlavní jednotce.
4. Vraťte dvířka prostoru pro baterie na své místo.
5. Po 5 minutách hledání kanálu se přístroj automaticky přepne na příjem RC signálu.
6. Funkce řízení rádiem (RC) – aktuální čas a datum se automaticky synchronizují s časovým signálem vysílaným z Německa (DCF77).

### POZNÁMKA:

- Pokud se po instalaci baterií nezobrazí na LCD displeji žádné údaje, stiskněte pomocí kovového drátu tlačítko **[RESET]**.
- RCC signál a signál bezdrátového snímače (snímačů) nemusí být přijat okamžitě. Vlivem atmosférických poruch bývá nejlepší příjem často během noci.

## ZOBRAZENÍ KANÁLŮ NĚKOLIKA BEZDRÁTOVÝCH SNÍMAČŮ

1. V normálním režimu stiskněte tlačítko **[CH / Λ]** pro přepnutí zobrazení mezi **CH 1~3**.
2. V normálním režimu stiskněte a 2 sekundy podržte tlačítko **[CH / Λ]** pro otevření režimu automatického cyklu. Po „pípnutí“ se budou střídavě zobrazovat **CH 1~3** s intervalem 4 sekundy.

# Obsah je uzamčen

**Dokončete, prosím, proces objednávky.**

**Následně budete mít přístup k celému dokumentu.**



**Proč je dokument uzamčen? Nahněvat Vás rozhodně nechceme. Jsou k tomu dva hlavní důvody:**

1) Vytvořit a udržovat obsáhlou databázi návodů stojí nejen spoustu úsilí a času, ale i finanční prostředky. Dělali byste to Vy zadarmo? Ne\*. Zakoupením této služby obdržíte úplný návod a podpoříte provoz a rozvoj našich stránek. Třeba se Vám to bude ještě někdy hodit.

*\*) Možná zpočátku ano. Ale vězte, že dotovat to dlouhodobě nelze. A rozhodně na tom nezbohatneme.*

2) Pak jsou tady „roboti“, kteří se přiživují na naší práci a „vysávají“ výsledky našeho úsilí pro svůj prospěch. Tímto krokem se jim to snažíme překazit.

A pokud nemáte zájem, respektujeme to. Urgujte svého prodejce. A když neuspějete, rádi Vás uvidíme!