

Mikrovltná trouba

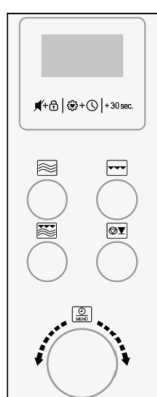
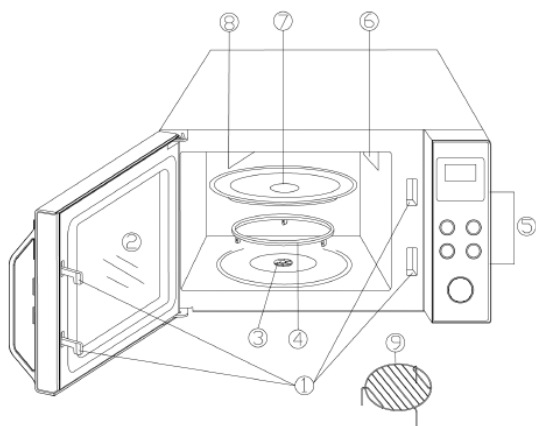
Návod k použití

MW 7750 , MW 7751

Milá zákaznice, milý zákazníku, před prvním použitím výrobku si, prosím, pozorně přečtěte tento návod a uchovejte si jej pro případ pozdější potřeby. Výrobek smí používat pouze osoby seznámené s bezpečnostními pokyny pro jeho používání.

Popis

1. Zavírání dveří
2. Pozorovací okénko
3. Pohonná jednotka
4. Otočný kroužek
5. Ovládací panel
6. Ochranný kryt a vnitřní osvětlení
7. Otočný skleněný talíř
8. Ohřev grilu
10. Grilovací rošt



Tlačítka ovládacího panelu

Automatický program
Výběr 1 programu
Výběr 2 programu
Rozmrazení dle váhy
Bezpečnostní pojistka
Teplota
Hodiny
Váha
Gril
Mikrovlny
Automatický program
Rozmrazení dle času

AUTO	Programmi automatici
1S	Selezione del primo programma
2S	Selezione del secondo programma
*#	Scongelamento in base al peso
🔒	Dispositivo di sicurezza per i bambini
°C	Temperatura
🕒	Regolazione dell'orologio
g	Peso
🔥	Funzione grill
📶	Funzione microonde
PROG	Programmi automatici
*#	Scongelamento in base al tempo

Na displeji se zobrazí aktuální čas dne nebo během provozu, naprogramovaný čas a zvolena funkce.



Akustický signál nebo dětská pojistka

Hodiny nebo oblíbené jídlo

+30 sec. Rychlý výběr nebo zvýšení ohřevu o 30 sekund

Mikrovlnná trouba

Gril

Kombinace grilu/mikrovlnné trouby

Stop

Čas nebo automatické programy

Důležité bezpečnostní pokyny

Připojení k elektrické síti Výrobek připojujte pouze do chráněné zásuvky, zapojené v souladu s bezpečnostními předpisy. Síťové napětí musí odpovídat napětí uvedenému na výrobním štítku. Výrobek odpovídá směrnici, závazným pro označení CE.

Umístění výrobku Mikrovlnnou troubu umístěte na dostatečně stabilní, rovný a žáruvzdorný povrch a chraňte před vysokými teplotami a vlhkostí. Výrobek smí být umístěn pouze na takovou plochu, která se nachází nejméně 850 mm nad podlahou. Nepoužívejte troubu ve venkovních podmínkách. Nožičky trouby nesmí být odstraněny. Je potřeba zajistit dostatečnou cirkulaci vzduchu. Z tohoto důvodu nesmí být na výrobek pokládány žádné věci a od okolních stěn musí být zachovány následující vzdálenosti:

Po stranách: 7,5 cm

Nahoře: 30,0 cm

Výrobek nesmí být vestavěn do skříně. Stejně tak ho neumísťujte přímo pod polici nebo skříň.

Důležitá upozornění

Pozor: Pokrmu se mohou vznítit. V průběhu používání funkcí mikrovlny, grilování a kombinovaných funkcí nikdy nenechávejte výrobek bez dozoru.

Mikrovlnná trouba slouží výhradně pro rozmrazování, ohřívání a vaření potravin. Sušení potravin nebo oblečení a ohřívání vyhříváných polštářů, domácí obuvi, mycích houbiček, vlhkých hadrů na čištění a podobně může vést ke zranění, vznícení a požáru.

Pokud je výrobek špatně obsluhován, nebo je používán k jiným než k tomu určeným účelům, nelze převzít odpovědnost za případně vzniklé škody.

Používejte pouze takové nádoby, které je vhodné pro používání v mikrovlnných troubách. Pro ohřívání v mikrovlnné troubě není povoleno kovové nádobí pro pokrmy a nápoje. Bližší informace naleznete v kapitole „Používání vhodného nádobí“. **Varování!** Během používání jsou výrobek a jeho dotykové části horké. Dávejte pozor, abyste se nedotkli topných těles. Děti mladší 8 let se musí držet v bezpečné vzdálenosti od výrobku, pokud nejsou pod dozorem.

Tento výrobek není určen k provozu pomocí externího časového spínače nebo systému dálkového ovládání.

Výrobek smí být používán dětmi staršími 8 let, stejně jako osobami se sníženými psychickými, smyslovými nebo mentálními schopnostmi nebo nedostatkem zkušeností a/nebo znalostí za předpokladu, že jsou pod dozorem nebo jsou poučeny o bezpečném používání tohoto výrobku, čemuž dostatečně porozuměly.

Děti si nesmí s výrobkem hrát. Čištění a údržbu nesmějí vykonávat děti. Možné je to pouze v případě, že jsou pod dozorem. Děti mladší 8 let se musí držet v bezpečné vzdálenosti od výrobku a jeho připojení k síti.

Abyste nedošlo k úrazu elektrickým proudem, mikrovlnná trouba nesmí být ponořena do tekutiny, ani s ní přijít, jakkoliv do styku.

Varování! Jestliže jsou pro přípravu pokrmu zvoleny kombinované funkce či funkce grilování, děti smějí výrobek kvůli jeho vysoké teplotě používat pouze pod dohledem dospělých.

Zvláštní opatrnost je potřeba dbát tehdy, když jsou zapnuty funkce grilování nebo kombinované funkce, aby nedošlo k dotyku topných článků ve vnitřním prostoru trouby.

Výrobek vypněte a vytáhněte zástrčku ze zásuvky: – před každým čištěním, – při poruchách během provozu, – po každém použití.



Varování! Exteriér výrobku může být během provozu horký a z větracích otvorů může vystupovat horká pára. Nebezpečí popálení! Zástrčku neodpojujte ze zásuvky taháním kabelu, ale přímo uchopením zástrčky.

Dávejte pozor na to, aby se výrobek ani jeho přípojovací kabel nedostal do blízkosti horkých povrchů či jakýchkoliv zdrojů tepla, jako například horké varné desky nebo otevřeného ohně. Přípojovací kabel nenechávejte viset volně dolů a dbejte na to, aby byl v dostatečné vzdálenosti od jakýchkoliv horkých částí mikrovlnné trouby.

Pokud není mikrovlnná trouba udržována v čistotě a nejsou z ní odstraňovány zbytky jídla, může to vést k snížení její kvality a následně ovlivnit její životnost, případně také představovat potenciální nebezpečí pro její uživatele. Bližší informace o čištění a údržbě najdete v kapitole „Čištění“. Skleněné dveře nečistěte agresivními či abrazivními čistícími prostředky nebo ostrými kovovými škrabkami, mohly by totiž povrch poškrábat. Následkem by pak mohlo být zničení skla.

K čištění nesmí být použity parní čistěče.

Výrobek je určen k používání v domácnostech nebo v jim podobných místech, jako například: – v kuchyňkách pro zaměstnance v obchodech, kancelářích a jiných pracovních prostorech, – v zemědělských provozech, – zákazníci v hotelech, motelech a dalších ubytovacích zařízeních, – v penzionech typu nocleh se snídaní.

Pozor: Pro nekalifikované osoby je nebezpečné provádět opravy nebo odbornou údržbu vyžadující odstranění krytu, který zajišťuje ochranu proti mikrovlnnému záření. To platí rovněž pro výměnu speciálního přípojovacího kabelu nebo osvětlení. Proto pokud výrobek vyžaduje opravu, obraťte se prosím telefonicky nebo emailem na náš zákaznický servis (viz konec návodu).

Ohřívání nápojů pomocí mikrovlnného záření může vést k jejich opožděnému varu. Obvykle stoupající pára v takovém případě nestoupá, ačkoliv tekutina již dosáhla bodu varu. Proto manipulaci s nádobím věnujte zvýšenou pozornost, např. při odebírání z trouby. Opoždění varu lze zredukovat vložením tepelně odolné skleněné tyčinky do tekutiny během jejího ohřívání.

Neohřívejte vejce ve skořápce nebo celá natvrdo vařená vejce, protože mohou explodovat dokonce i poté, co byl proces ohřívání ukončen.

Pozor: Neohřívejte žádné tekutiny nebo jiné potraviny v uzavřených nádobách, protože mohou snadno explodovat.

Obsah dětských lahviček a skleniček z dětskou výživou musí být promíchán nebo protřepán, aby byla jeho teplota rovnoměrně rozprostřena v celém objemu. Před konzumací pak vždy zkontrolujte teplotu lahvičky či skleničky, abyste zabránili spálení.

Během ohřívání nebo vaření pokrmů v hořlavých materiálech, jakými jsou nádoby z plastů nebo papíru, vzniká nebezpečí vznícení těchto materiálů. Stejně tak se mohou pokrmy vysušit a vznítit, pokud byl zvolen příliš dlouhý čas jejich přípravy. Tuky a oleje se rovněž mohou vznítit. Proto musí být zapnutá mikrovlnná trouba pod dozorem. Hořlavé tekutiny, jako např. koncentrovaný alkohol, nesmí být ohřívány.

Jestliže vznikne kouř, nechte dveře mikrovlnné trouby zavřené, aby případně vzniklé plameny uhasly. Troubu okamžitě vypněte a vytáhněte zástrčku ze zásuvky.

Při odebírání hotových pokrmů z vnitřního prostoru trouby používejte vhodné chňapky. Nádobí není horké jen při funkcích grilování nebo kombinovaných funkcích, ale také při funkci mikrovlny, protože horké pokrmy ohřívají také nádoby. Teploměry nejsou pro použití v mikrovlnné troubě vhodné.

Před prvním uvedením do provozu: Po vybalení mikrovlnné trouby a také před každým jejím použitím zkontrolujte, zda není poškozena jak samotná trouba, tak ani její přípojovací kabel.

Pozor! Aby z trouby neunikalo žádné mikrovlnné záření, nesmí být její dveře včetně průhledného okénka, těsnění i páček pro zavírání ohnuté nebo jinak poškozené. To samé platí také pro celý plášť trouby a stěny jejího vnitřního prostoru. V případě vad nesmí být mikrovlnná trouba provozována až do té doby, než ji opraví k tomu kvalifikovaná osoba. Odstraňte veškerý obalový, výplňový i fixační materiál. Obalový materiál je recyklovatelný. **Neodstraňujte** nalepenou ochrannou fólii na vnitřní straně dveří, otočný kroužek/pohonnou jednotku otočného talíře ani šedohnědý ochranný kryt vedle osvětlení na pravé straně vnitřního prostoru trouby. Obalový materiál neponechávejte v dosahu dětí. Hrozí mimo jiné nebezpečí udušení! Před prvním uvedením do provozu a také poté, co jste ho delší dobu nepoužívali, očistěte výrobek tak, jak je uvedeno v kapitole „Čištění“. Usadte do trouby otočný kroužek/pohonnou jednotku a otočný skleněný talíř. Před prvním uvedením do provozu troubu ohřívejte po dobu 10 minut pomocí funkce grilování (bez aktivované funkce mikrovlny!). Přitom může vzniknout slabý zápach, proto zajistěte dostatečné větrání. Tato mikrovlnná trouba je zřízená ISM třídy B skupiny 2. Skupina 2 zahrnuje všechna zařízení ISM (průmyslová, vědecká, lékařská), v nichž se vysokofrekvenční energie záměrně generuje a/nebo je využívána v podobě elektromagnetického záření k úpravám materiálů, stejně jako pro elektrojskrová zařízení. Do třídy B jsou řazeny výrobky pro používání v domácnostech nebo takové, které jsou připojené k síti se zdrojem napětí, která zásobuje obytné budovy.

Upozornění: Výrobek nikdy neuvádějte do provozu, pokud se v něm nic nenachází. Mohlo by dojít k jeho poškození.

Funkce mikrovlnné trouby (skupina II podle EN 55011)

Uvnitř přístroje se tvoří elektromagnetické vlny, které rozkmitávají molekuly obsažené v potravinách, zejména pak molekuly vody. Tímto kmitáním vzniká teplo. Potraviny s vysokým obsahem vody se proto zahřívají rychleji než ty relativně suché. Ohřívání probíhá obzvláště šetrně přímo v potravinách. Nádobí se zahřívá pouze nepřímo, jako důsledek ohřívání potravin.

Výběr vhodného nádobí Pokrmy nepokládejte přímo na otočný skleněný talíř, ale používejte pro ně vhodné nádoby. Nádobí nesmí přes otočný talíř přečínvat. Kovové povrchy odrážejí mikrovlny, které tak nemohou proniknout k připravovanému pokrmu. Kromě toho může dojít k jiskření, pokud se ve vnitřním prostoru trouby nachází kovový materiál, a v jeho důsledku k poškození trouby. Přístroje nebo kovové nádoby proto nesmějí být v mikrovlnné troubě používány. Některé potravinářské obaly obsahují pod papírovou vrstvou hliníkovou fólii nebo dráty, proto jsou rovněž nevhodné pro používání v mikrovlnné troubě. Jestliže recept vyžaduje použití hliníkové fólie, musí fólie těsně

Obsah je uzamčen

Dokončete, prosím, proces objednávky.

Následně budete mít přístup k celému dokumentu.



Proč je dokument uzamčen? Nahněvat Vás rozhodně nechceme. Jsou k tomu dva hlavní důvody:

- 1) Vytvořit a udržovat obsáhlou databázi návodů stojí nejen spoustu úsilí a času, ale i finanční prostředky. Dělali byste to Vy zadarmo? Ne*. Zakoupením této služby obdržíte úplný návod a podpoříte provoz a rozvoj našich stránek. Třeba se Vám to bude ještě někdy hodit.

**) Možná zpočátku ano. Ale vězte, že dotovat to dlouhodobě nelze. A rozhodně na tom nezbohatneme.*

- 2) Pak jsou tady „roboti“, kteří se přiživují na naší práci a „vysávají“ výsledky našeho úsilí pro svůj prospěch. Tímto krokem se jim to snažíme překazit.

A pokud nemáte zájem, respektujeme to. Urgujte svého prodejce. A když neuspějete, rádi Vás uvidíme!