

Tefal®

IXEO POWER

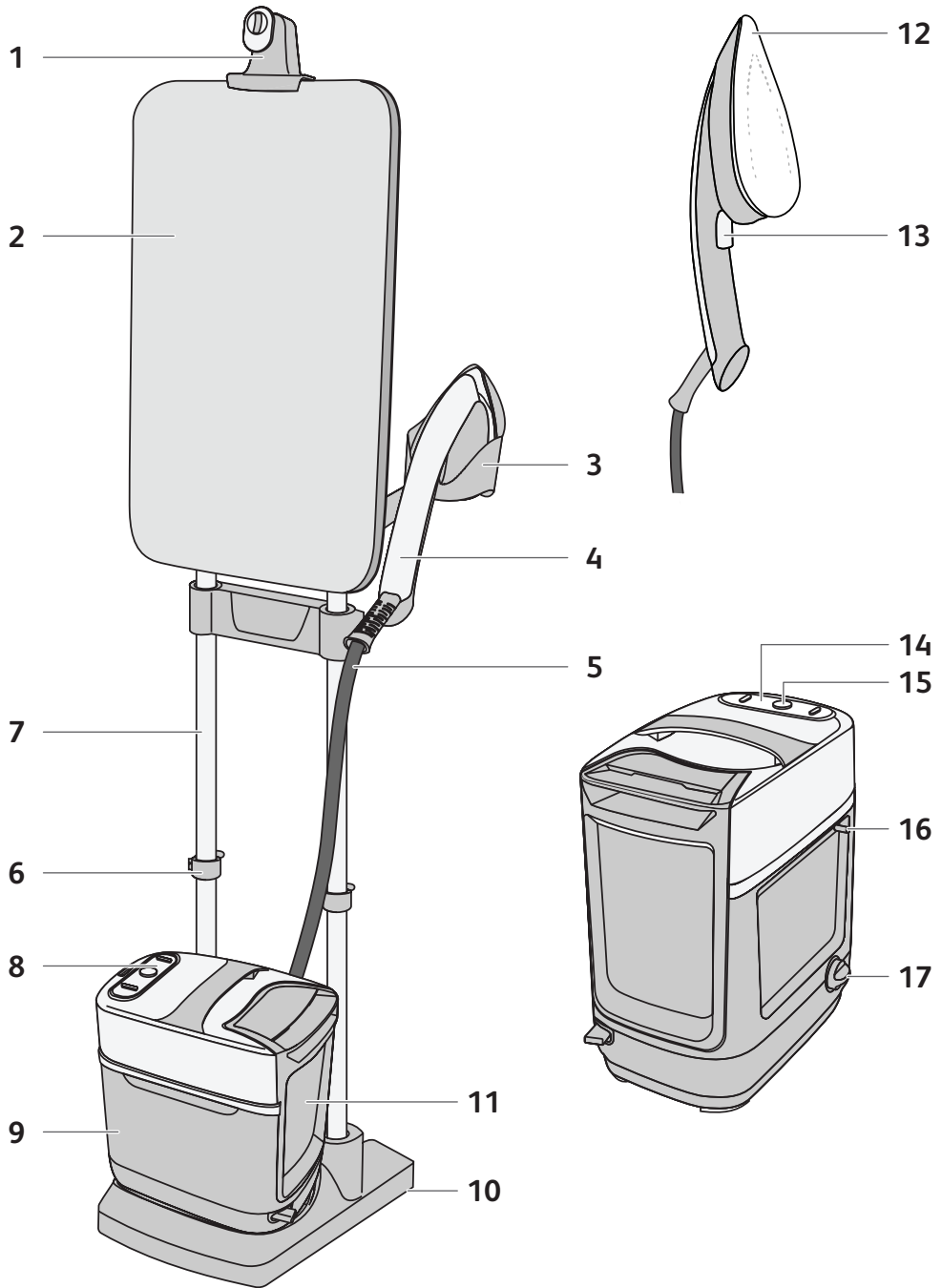
ALL-IN-ONE SOLUTION



- | | |
|----|----|
| EN | HR |
| FR | PL |
| DE | ET |
| ES | LV |
| PT | LT |
| RU | EL |
| UK | HU |
| NL | RO |
| FI | SR |
| NO | SK |
| SV | SL |
| CS | BS |
| TR | TH |
| DA | AR |
| BG | |

IXEO POWER QT20XX

1. Product presentation



EN**Product presentation**

1. Hanger hook
2. Tilting board
3. Iron rest
4. Iron
5. Steam hose
6. Height lockers
7. Collapsible body
8. Control panel
9. Steam unit
10. Wheels
11. Removable water tank
12. Iron soleplate
13. Steam trigger
14. Anti calc light indicator
15. On/Off button
16. Electric cable
17. Anti Calc cork

FR**Présentation du produit**

1. Crochet de suspension
2. Planche inclinable
3. Repose-fer
4. Fer
5. Tuyau à vapeur
6. Verrous de hauteur
7. Pôles ajustables
8. Panneau contrôle
9. Unité de vapeur
10. Roues
11. Réservoir d'eau amovible
12. Semelle du fer
13. Gâchette vapeur
14. Indicateur lumineux anti-tartre
15. Bouton Marche/Arrêt
16. Câble électrique
17. Capuchon « anti tartre »

DE**Beschreibung des Produkts**

1. Kleiderbügelhaken
2. Schwenkbrett
3. Bügeleisenablage
4. Bügeleisen
5. Dampfschlauch
6. Höhenarretierungen
7. Klappgestell
8. Bedienfeld
9. Dampfgerät
10. Rollen
11. Abnehmbarer Wassertank

12. Bügeleisensohle
13. Dampfauslöser
14. Antikalk-Leuchte
15. Ein-/Aus-Schalter
16. Netzkabel
17. Antikalk-Stöpsel

ES**Presentación del producto**

1. Gancho para percha
2. Tabla inclinable
3. Soporte para la plancha
4. Plancha
5. Tubo de vapor
6. Anclajes de altura
7. Estructura plegable
8. Panel de control
9. Unidad de vapor
10. Ruedas
11. Depósito de agua extraíble
12. Suela de hierro
13. Gatillo de vapor
14. Luz indicadora antical
15. Botón Encender/Apagar
16. Cable eléctrico
17. Tapón antical

PT**Apresentação do produto**

1. Suporte do cabide
2. Tábua ajustável
3. Descanso do ferro
4. Ferro
5. Cabo do vapor
6. Fechos de regulação vertical
7. Tubos telescópicos
8. Painel de comandos
9. Base do vapor
10. Rodas
11. Depósito da água amovível
12. Base do ferro
13. Comando do vapor
14. Indicador luminoso "Anticalcário"
15. Botão Ligar / Desligar (On/Off)
16. Cabo elétrico
17. Tampa anticalcário

RU**Описание прибора**

1. Крючок для вешалки

2. Наклонная доска
3. Подставка для утюга
4. Утюг
5. Паровой шланг
6. Фиксаторы высоты
7. Складной корпус
8. Панель управления
9. Паровой блок
10. Ролики
11. Съёмный резервуар для воды
12. Подошва утюга
13. Кнопка подачи пара
14. Индикатор удаления накипи
15. Кнопка включения/выключения
16. Электрический кабель
17. Пробка для удаления накипи

UK**Зовнішній вигляд виробу**

1. Гачок для вішалки
2. Похила дошка
3. Підставка для праски
4. Праска
5. Паровий шланг
6. Фіксатори висоти
7. Складаний корпус
8. Панель керування
9. Парова установка
10. Колеса
11. Знімний резервуар для води
12. Підшва праски
13. Кнопка подачі пари
14. Індикатор системи захисту від накипу
15. Кнопка ввімкнення/вимкнення
16. Електричний шнур
17. Кришка системи видалення накипу

NL**Voorstelling van het product**

1. Haak voor kleerhanger
2. Kantelbare strijkplank
3. Strijkijzersteun
4. Strijkijzer
5. Stoomslang
6. Hoogtevergrendelingen
7. Opvouwbare behuizing

Obsah je uzamčen

Dokončete, prosím, proces objednávky.

Následně budete mít přístup k celému dokumentu.



Proč je dokument uzamčen? Nahněvat Vás rozhodně nechceme. Jsou k tomu dva hlavní důvody:

- 1) Vytvořit a udržovat obsáhlou databázi návodů stojí nejen spoustu úsilí a času, ale i finanční prostředky. Dělali byste to Vy zadarmo? Ne*. Zakoupením této služby obdržíte úplný návod a podpoříte provoz a rozvoj našich stránek. Třeba se Vám to bude ještě někdy hodit.

**) Možná zpočátku ano. Ale vězte, že dotovat to dlouhodobě nelze. A rozhodně na tom nezbohatneme.*

- 2) Pak jsou tady „roboti“, kteří se přiživují na naší práci a „vysávají“ výsledky našeho úsilí pro svůj prospěch. Tímto krokem se jim to snažíme překazit.

A pokud nemáte zájem, respektujeme to. Urgujte svého prodejce. A když neuspějete, rádi Vás uvidíme!