

# SENCOR®

## SRD 2806



**INSTRUCTION MANUAL**

**AC/DC PORTABLE RADIO**

**NÁVOD K OBSLUZE**

**PŘENOSNÝ RÁDIOPŘIJÍMAČ  
S NAPÁJENÍM ZE SÍTĚ/Z BATERIÍ**

**NÁVOD NA OBSLUHU**

**PRENOSNÝ RÁDIOPRIJÍMAČ  
S NAPÁJANÍM ZO SIETE/Z BATÉRIÍ**

**FELHASZNÁLÓI KÉZIKÖNYV**

**HORDOZHATÓ RÁDIÓÉVEŐ KÉSZÜLÉK  
HÁLÓZATRÓL/ELEMRRŐL TÖRTÉNŐ  
TÁPELLÁTÁSSAL**

**INSTRUKCJA OBSŁUGI**

**PRZENOŚNY ODBIÓRNIK RADIOWY  
Z ZASILANIEM Z SIECI / Z BATERII**

**EN**

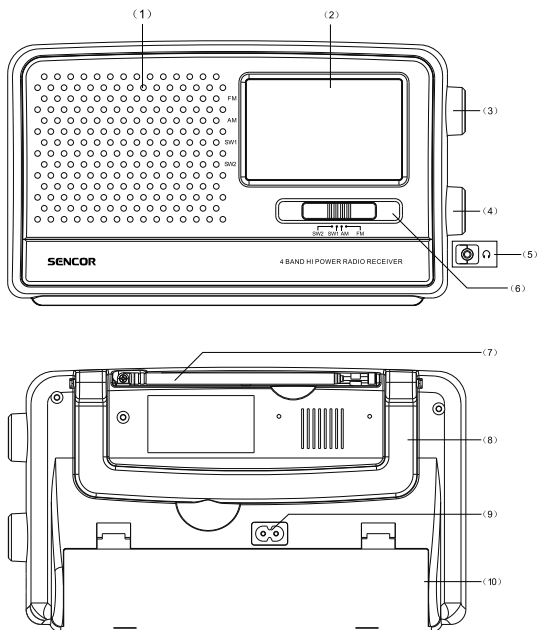
**CZ**

**SK**

**HU**

**PL**

# UMÍSTĚNÍ OVLADAČŮ



1. REPRODUKTOR
2. STUPNICE FREKVENCE
3. KNOFLÍK PRO LADĚNÍ FREKVENCE
4. KNOFLÍK OVLADAČE HLASITOSTI
5. KONEKTOR PRO SLUCHÁTKA
6. VOLIČ ROZHLASOVÉHO PÁSMO
7. PRUTOVÁ ANTÉNA
8. RUKOJEŤ PRO PŘENÁŠENÍ
9. SÍŤOVÁ ZDÍŘKA (na zadní straně)
10. KRYT PROSTORU PRO BATERIE (na zadní straně)

# POKYNY K OVLÁDÁNÍ

## ZDROJ ENERGIE

### Napájení ze sítě

Připojte jeden konec dodávaného síťového napájecího kabelu do zdířky AC IN umístěné v zadní části přístroje a jeho druhý konec připojte do síťové zásuvky.

### Provoz na baterie

1. Pro napájení z baterií musíte odpojit napájecí kabel z přístroje
2. Vložte do prostoru pro baterie tři baterie typu R20, UM1 nebo D (nejsou součástí příslušenství) a pak kryt tohoto prostoru uzavřete.

### Poznámka:

- *Baterie pravidelně kontrolujte. Staré nebo vybité baterie vyměňte. Pokud nebudete přístroj delší dobu používat nebo pokud jej napájíte výhradně ze sítě, vyjměte z něj baterie, aby nedošlo k úniku elektrolytu. Nekombinujte staré baterie s novými. Nekombinujte alkalické, standardní (uhlíko-zinkové) nebo dobíjecí (niklo-kadmiové) baterie.*

### Varování:

- *Před použitím tohoto přístroje zkontrolujte, zda místní síťové napětí splňuje požadavky tohoto přístroje. Nepřipojujte a neodpojujte napájecí kabel mokřýma rukama.*
- *Pokud nebudete přístroj delší dobu používat (např. o dovolené), odpojte zástrčku ze síťové zásuvky. A pak vyjměte baterie.*

## Rádio

1. Zapněte rádio otočením **KNOFLÍKU OVLADAČE HLASITOSTI** do polohy ON (Zapnuto).
2. Vyberte požadované vlnové pásmo (AM/FM/SW1/SW2) pomocí **VOLIČE ROZHLASOVÉHO PÁSMÁ**.
3. Nastavte zvuk pomocí **KNOFLÍKU OVLADAČE HLASITOSTI**.
4. Naladte stanici rádia pomocí **KNOFLÍKU PRO LADĚNÍ FREKVENCE**.

FM 87,5 - 108 MHz

AM 530 - 1 600 kHz

SW1 3,2 - 10,0 MHz

SW2 10,0 - 16,0 MHz

### Zlepšení příjmu:

- Pro příjem v pásmu FM vysuňte teleskopickou anténu. Pro zlepšení příjmu v pásmu FM nakloňte a otočte anténu; pokud je signál FM vysílání příliš silný (přístroj velmi blízko vysílače), zkratěte její délku.
- Pro příjem v pásmu AM je přístroj vybaven vestavěnou anténou, takže není nutno používat teleskopickou anténu. Natočte přístroj tak, aby byl příjem co nejlepší.
- Neumísťujte přístroj v blízkosti zdroje vysokofrekvenčního rušení např. mobilní telefon, WIFI...

# Obsah je uzamčen

**Dokončete, prosím, proces objednávky.**

**Následně budete mít přístup k celému dokumentu.**



**Proč je dokument uzamčen? Nahněvat Vás rozhodně nechceme. Jsou k tomu dva hlavní důvody:**

- 1) Vytvořit a udržovat obsáhlou databázi návodů stojí nejen spoustu úsilí a času, ale i finanční prostředky. Dělali byste to Vy zadarmo? Ne\*. Zakoupením této služby obdržíte úplný návod a podpoříte provoz a rozvoj našich stránek. Třeba se Vám to bude ještě někdy hodit.

*\*) Možná zpočátku ano. Ale vězte, že dotovat to dlouhodobě nelze. A rozhodně na tom nezbohatneme.*

- 2) Pak jsou tady „roboti“, kteří se přiživují na naší práci a „vysávají“ výsledky našeho úsilí pro svůj prospěch. Tímto krokem se jim to snažíme překazit.

A pokud nemáte zájem, respektujeme to. Urgujte svého prodejce. A když neuspějete, rádi Vás uvidíme!