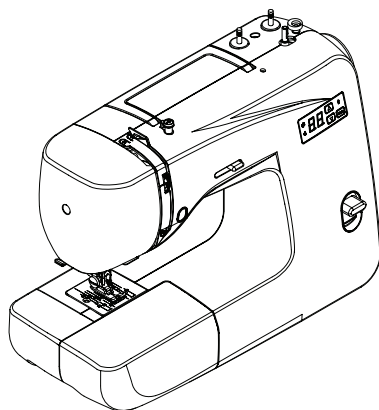


guzzanti

**ŠÍČÍ STROJ
ŠIJACÍ STROJ
MASZYNA DO SZYCIA
VARRÓGÉP
ŠIVALNI STROJ
NÄHMASCHINE
SEWING MACHINE**

GZ-119



**Návod k obsluze
Návod na obsluhu
Instrukcja obsługi
Használati útmutató
Navodila za uporabo
Gebrauchsanleitung
Instruction manual**



OBSAH

1. DŮLEŽITÉ BEZPEČNOSTNÍ POKYNY

Seznámení s šicím strojem	5
Popis šicího stroje	5
Hlavní části	5
Jehla a přítlačná patka	5
Příslušenství	6
Nastavení šicího stroje	6
Napájecí kabel / nožní ovladač	6
Přepínač napájení/osvětlení	6
Šití s volným ramenem	7
Páčka pro zvednutí přítlačné patky	7
Tlačítko pro zpětné šití	7
Volič délky stehu	7
Tlačítko start/stop	7
Ovladač rychlosti šití	8
Zapuštění podavače	8
Vodítko švu na stehové desce	8
Vytažení nitných kolíků	8
Navíjení cívky	8
Vyjmutí cívkového pouzdra (člunku)	9
Navlečení spodní nitě	9
Výměna přítlačné patky	9
Navlečení horní nitě	10
Jednoduchá jehla	10
Dvojjebla	10
Použití automatického navlékače jehly	10
Vytažení spodní nitě	11
Seřízení napětí horní nitě	11
Tabulka jehel, nití a látek	12
Výměna jehly	12
Funkce ovládacího panelu	13
Výběr stehového vzoru	13
Nastavení šířky stehu	13
Nastavení šití dvojjeblou	13
Chybová hlášení	14

2. ZÁKLADY ŠITÍ

Šití	15
Běžné šití v jednotlivých krocích	15
Výběr stehu	15
Příklad	16
Začátek šití	17
Zpětné šití	17
Užitečné tipy pro šití	18

3. UŽITKOVÉ STEHY

Rovnosteh	19
Šití	19
Šití rovných švů	19
Změna polohy jehly	19
Klikatý steh / obrubovací steh	20
Slepý steh	21
Vsazování zipů	22
Šití dutinek	22
Přišívání knoflíků	23
Šití knoflíkové dírky	24
Volný šev	25
Dekoratívni stehy	26

4. PÉČE O ŠICÍ STROJ

Vyjmutí a nasazení chapače	29
Vyjmutí a promazání chapače	29
Nasazení chapače	30
Čištění podavače	30
Mazání jehelní tyče	31
Odstranění bočního krytu	31
Mazání ojnice	31

4. ODSTRAŇOVÁNÍ POTÍŽÍ

Při používání elektrospotřebiče je vždy nutné dodržovat základní bezpečnostní opatření včetně následujících. Před prvním použitím tohoto šicího stroje si nejprve přečtete všechny pokyny uvedené v tomto návodu.

NEBEZPEČÍ - Snížení rizika úrazu elektrickým proudem:

1. Šicí stroj nesmí být sloužit jako hračka. Pokud šicí stroj používají děti nebo se pohybují v jeho blízkosti, dohlížejte na ně, aby si s ním nehrály.
2. Tento spotřebič smí používat děti starší 8 let a osoby se sníženými fyzickými, smyslovými nebo duševními schopnostmi a s nedostatečnými zkušenostmi a znalostmi pouze tehdy, pokud se nacházejí pod dohledem odpovědné osoby nebo pokud byly seznámeny se správným a bezpečným používáním spotřebiče a chápou případná rizika s tím spojená. Děti si se spotřebičem nesmí hrát. Děti smí provádět čištění a uživatelskou údržbu spotřebiče pouze pod dohledem odpovědné osoby.
3. Používejte tento šicí stroj pouze k určenému účelu, jak je popsáno v tomto návodu k obsluze. Používejte pouze příslušenství doporučené výrobcem, jako je uvedeno v tomto návodu.
4. Nikdy neuvádějte šicí stroj do provozu, pokud má poškozený napájecí kabel nebo vadnou síťovou zástrčku, nefunguje správně, spadl na zem nebo do vody nebo vykazuje jiné známky poškození. Předějte šicí stroj nejbližšímu autorizovanému servisu, který provede kontrolu, opravu a elektrické nebo mechanické seřízení šicího stroje.
5. Nikdy nepoužívejte šicí stroj, pokud má zablokované ventilační otvory. Udržujte ventilační otvory šicího stroje a nožního ovladače bez prachu, zbytků nití a látek i ostatních nečistot.
6. Dbejte na to, aby do otvorů ve stroji nespadly žádné předměty. Nestrkejte do těchto otvorů žádné předměty.
7. Nepoužívejte šicí stroj v exteriéru.
8. Nepoužívejte šicí stroj tam, kde se pracuje s aerosolovými výrobky (spreji) nebo s kyslíkem.
9. Pokud chcete šicí stroj vypnout, přepněte přepínač napájení/osvětlení do polohy "O" a vytáhněte zástrčku napájecího kabelu ze zásuvky.
10. Neodpojujte šicí stroj od elektrické sítě tahem za kabel. Vždy tahejte za zástrčku.
11. Držte prsty v bezpečné vzdálenosti od všech pohyblivých částí. Zvláštní pozornost věnujte jehle šicího stroje.
12. Nikdy nešijte s poškozenou stehovou deskou, neboť byste tak mohli zlomit jehlu.
13. Nepoužívejte ohnuté jehly.
14. Při šití netahejte za látku ani ji netlačte pod patku. Mohlo by dojít ke zlomení jehly.
15. Před přistoupením k pracím v oblasti jehly, jako je například výměna jehly, navlečení jehly, navinutí cívky nebo výměna přítlačné patky, vždy nejprve vypněte šicí stroj přepnutím přepínače napájení/osvětlení do polohy "O".
16. Před demontáží krytů, mazání nebo prováděním jakýchkoliv jiných servisních prací uvedených v návodu k obsluze vždy nejprve odpojte šicí stroj od elektrické sítě.

Obsah je uzamčen

Dokončete, prosím, proces objednávky.

Následně budete mít přístup k celému dokumentu.



Proč je dokument uzamčen? Nahněvat Vás rozhodně nechceme. Jsou k tomu dva hlavní důvody:

- 1) Vytvořit a udržovat obsáhlou databázi návodů stojí nejen spoustu úsilí a času, ale i finanční prostředky. Dělali byste to Vy zadarmo? Ne*. Zakoupením této služby obdržíte úplný návod a podpoříte provoz a rozvoj našich stránek. Třeba se Vám to bude ještě někdy hodit.

**) Možná zpočátku ano. Ale vězte, že dotovat to dlouhodobě nelze. A rozhodně na tom nezbohatneme.*

- 2) Pak jsou tady „roboti“, kteří se přiživují na naší práci a „vysávají“ výsledky našeho úsilí pro svůj prospěch. Tímto krokem se jim to snažíme překazit.

A pokud nemáte zájem, respektujeme to. Urgujte svého prodejce. A když neuspějete, rádi Vás uvidíme!