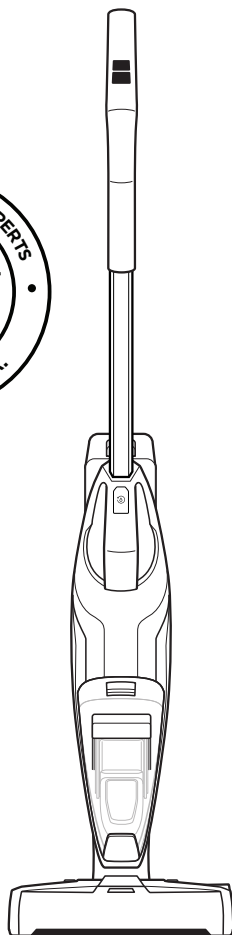




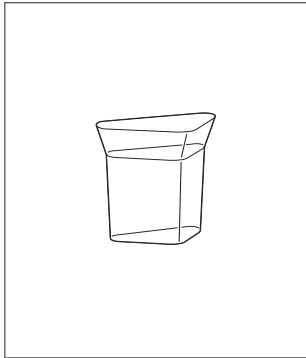
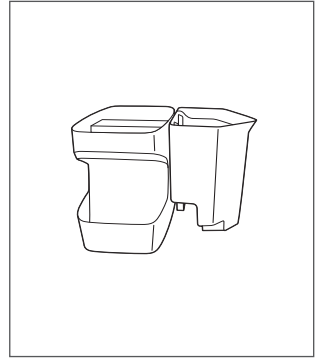
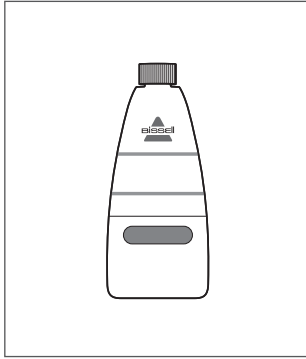
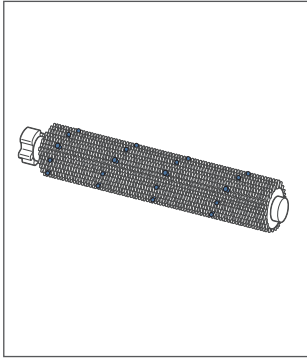
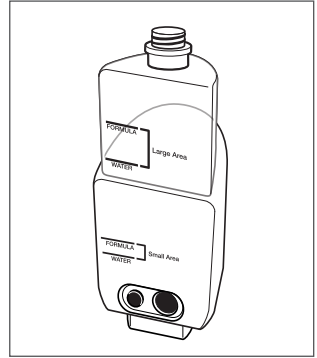
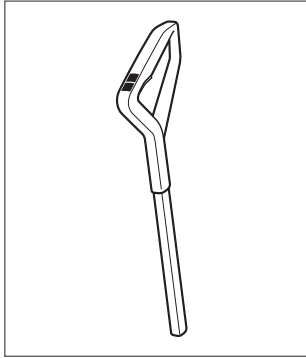
# CROSSWAVE CORDLESS

2582, 2588

EN USER GUIDE  
AR مَدْرَسَةٌ لِإِلْتِمَادِ  
BG РЪКОВОДСТВО ЗА ПОТРЕБИТЕЛЯ  
BS KORISNIČKOM PRIRUČNIKU  
CHS 使用手册  
CHT 使用指南  
CZ UŽIVATELSKÁ PŘÍRUČKA  
DE BENUTZERHANDBUCH  
DK BRUGERVEJLEDNING  
EL ΟΔΗΓΟ ΧΡΗΣΗΣ  
ES GUÍA DEL USUARIO  
ET JUHENDIS  
FI KÄYTTÖOPAS  
FR MANUEL DE L'UTILISATEUR  
HR KORISNIČKI VODIČ  
HE מְדוּרָה לְעִמּוּד  
HU HASZNÁLATI ÚTMUTATÓ  
IT GUIDA PER L'UTENTE  
KO 사용 설명서  
LT NAUDOTOJO VADOVE  
LV LIETOTĀJA ROKASGRĀMATĀ  
MK УПАТСТВО ЗА УПОТРЕБА  
ML PANDUAN PENGGUNA  
NL GEBRUIKERSHANDLEIDING  
NO BRUKERVEILEDNING  
PL INSTRUKCJA OBSŁUGI  
PT MANUAL DE UTILIZAÇÃO  
RO GHID DE UTILIZARE  
RU РУКОВОДСТВО ПОЛЬЗОВАТЕЛЯ  
SE ANVÄNDARHANDBOK  
SK POUŽIVATELSKÁ PŘÍRUČKA  
SL UPORABNIŠKEM PRIROČNIKU  
SR KORISNIČKOM UPUTSTVU  
TA புயனரின் கையேடு  
TH คู่มือผู้ใช้  
TR KULLANICI KILAVUZU



[BISSELL.com/videos](https://www.bissell.com/videos)





.....2



.....11



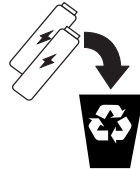
.....4



.....12



.....6



.....16



.....7



.....9

# Obsah je uzamčen

**Dokončete, prosím, proces objednávky.**

**Následně budete mít přístup k celému dokumentu.**



**Proč je dokument uzamčen? Nahněvat Vás rozhodně nechceme. Jsou k tomu dva hlavní důvody:**

1) Vytvořit a udržovat obsáhlou databázi návodů stojí nejen spoustu úsilí a času, ale i finanční prostředky. Dělali byste to Vy zadarmo? Ne\*. Zakoupením této služby obdržíte úplný návod a podpoříte provoz a rozvoj našich stránek. Třeba se Vám to bude ještě někdy hodit.

*\*) Možná zpočátku ano. Ale vězte, že dotovat to dlouhodobě nelze. A rozhodně na tom nezbohatneme.*

2) Pak jsou tady „roboti“, kteří se přiživují na naší práci a „vysávají“ výsledky našeho úsilí pro svůj prospěch. Tímto krokem se jim to snažíme překazit.

A pokud nemáte zájem, respektujeme to. Urgujte svého prodejce. A když neuspějete, rádi Vás uvidíme!