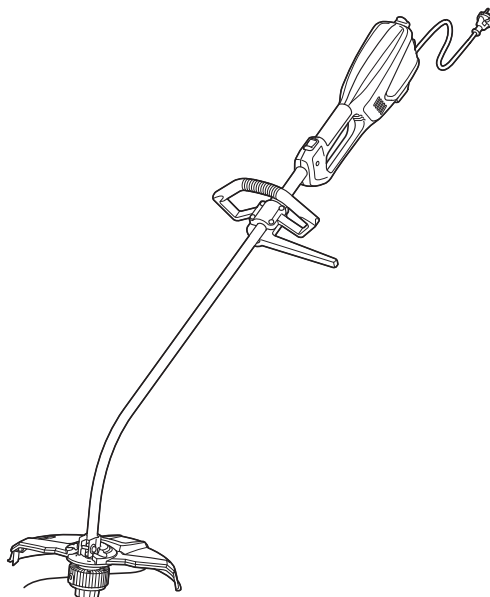


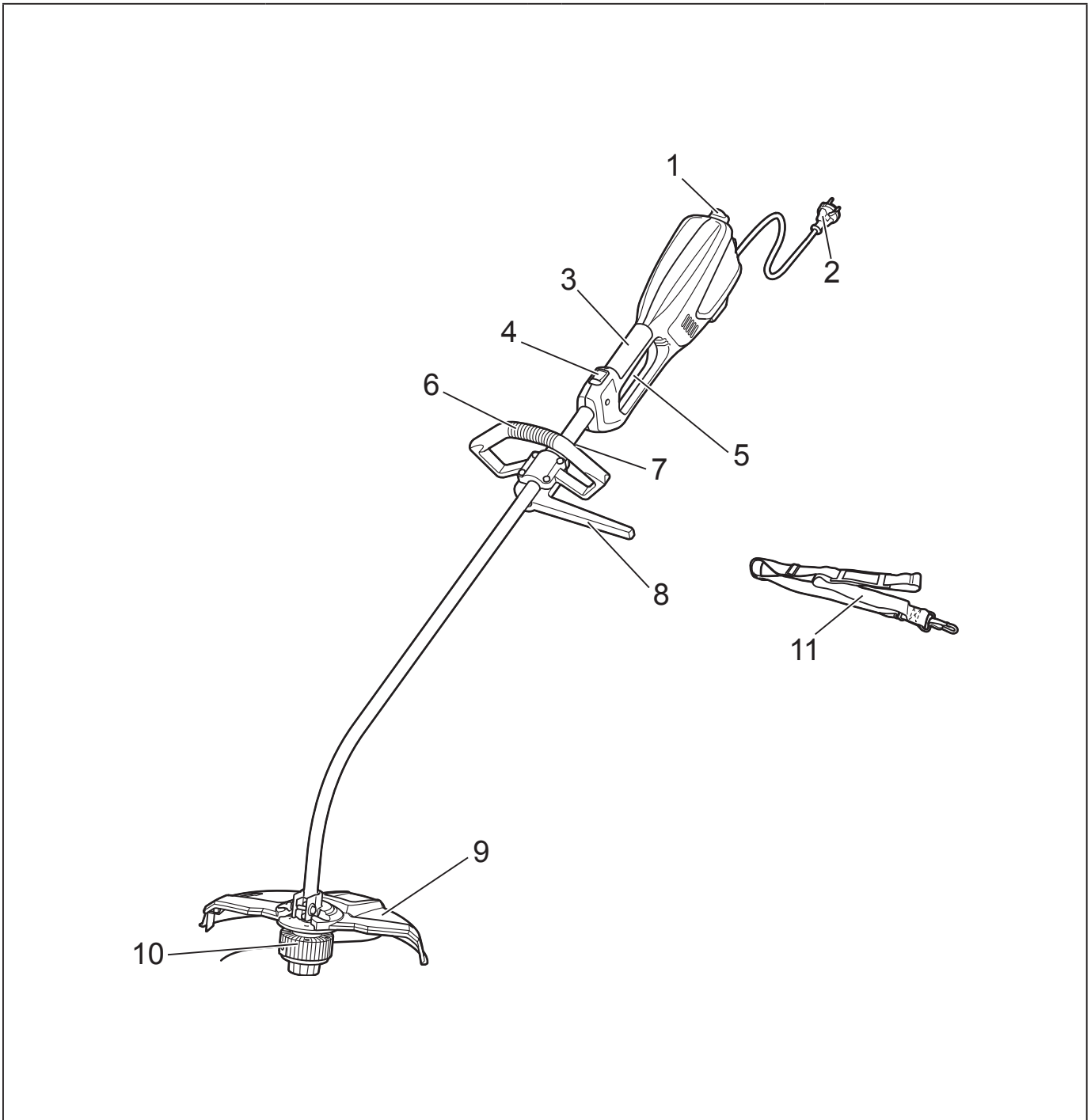
# DOLMAR



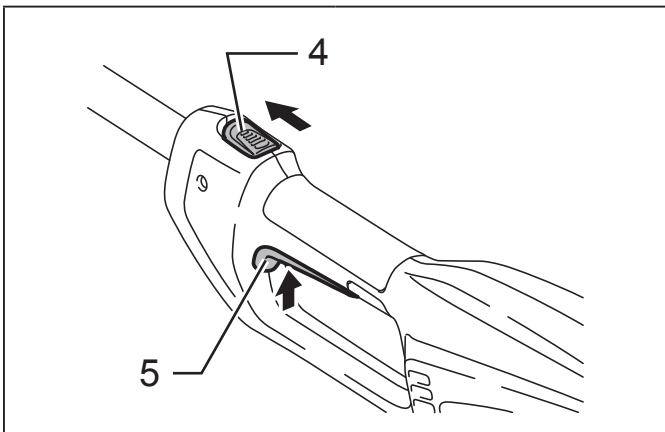
<b>GB</b>	<b>Electric Grass Trimmer</b>	<b>Instruction Manual</b>
<b>F</b>	<b>Coupe-Herbe Electrique</b>	<b>Manuel d'instructions</b>
<b>D</b>	<b>Elektro-Trimmer</b>	<b>Gebrauchsanleitung</b>
<b>I</b>	<b>Tosaerba elettrico</b>	<b>Istruzioni per l'uso</b>
<b>NL</b>	<b>Elektrische grastrimmer</b>	<b>Gebruiksaanwijzing</b>
<b>E</b>	<b>Cortadora de Cesped</b>	<b>Manual de instrucciones</b>
<b>P</b>	<b>Aparador de Grama Elétrico</b>	<b>Manual de instruções</b>
<b>DK</b>	<b>Elektrisk græstrimmer</b>	<b>Brugervejledning</b>
<b>GR</b>	<b>Ηλεκτρικό κουρευτικό γκαζόν</b>	<b>Εγχειρίδιο οδηγιών</b>
<b>TR</b>	<b>Elektrikli Çim Biçme Makinesi</b>	<b>Kullanım Kılavuzu</b>
<b>PL</b>	<b>Wykaszarka Elektryczna</b>	<b>Instrukcja obsługi</b>
<b>HU</b>	<b>Elektromos fűnyíró</b>	<b>Használati útmutató</b>
<b>SK</b>	<b>Elektrická kosačka na trávu</b>	<b>Návod na obsluhu</b>
<b>CZ</b>	<b>Elektrický vyžinač</b>	<b>Návod k použití</b>
<b>RO</b>	<b>Trimmer electric pentru iarbă</b>	<b>Manual de instrucțiuni</b>
<b>UA</b>	<b>Електротриммер</b>	<b>Інструкція з експлуатації</b>

**ET-71 C**  
**ET-101 C**

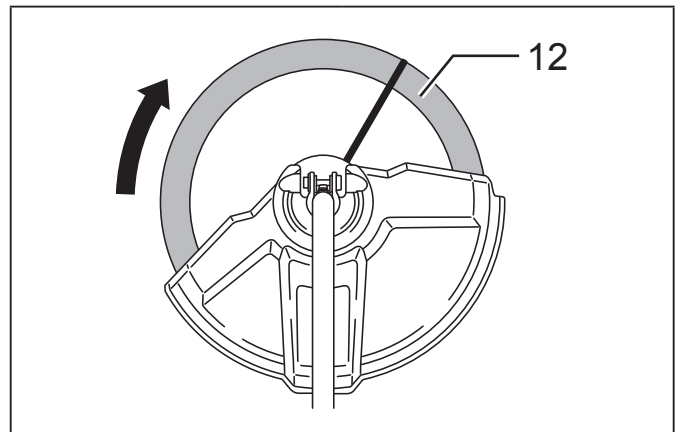




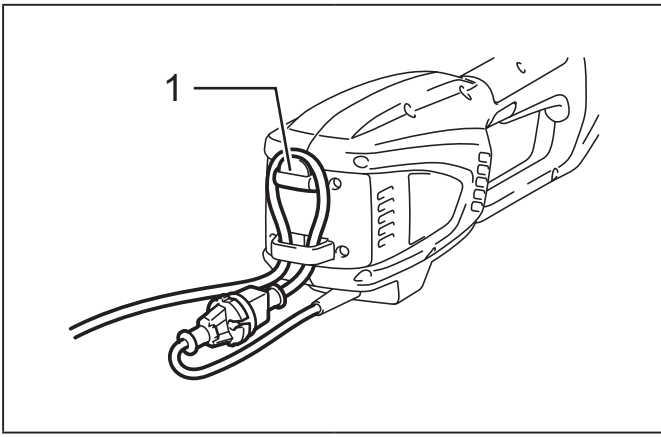
1



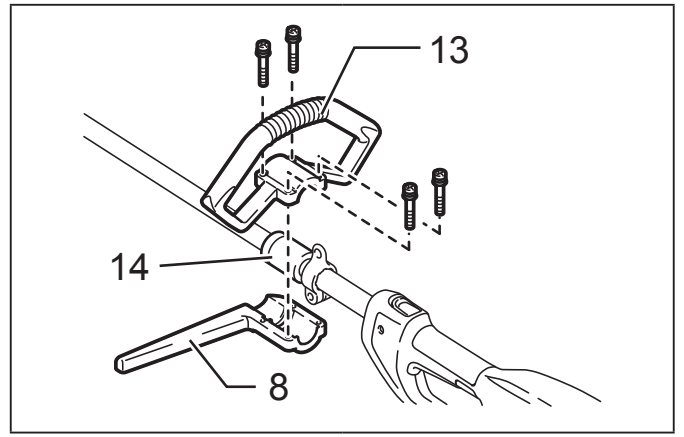
2



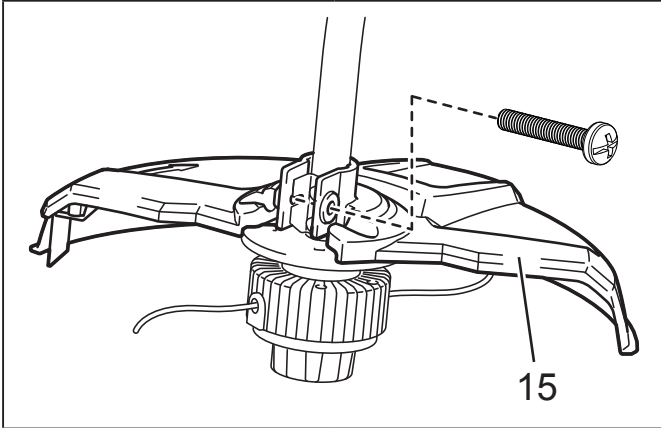
3



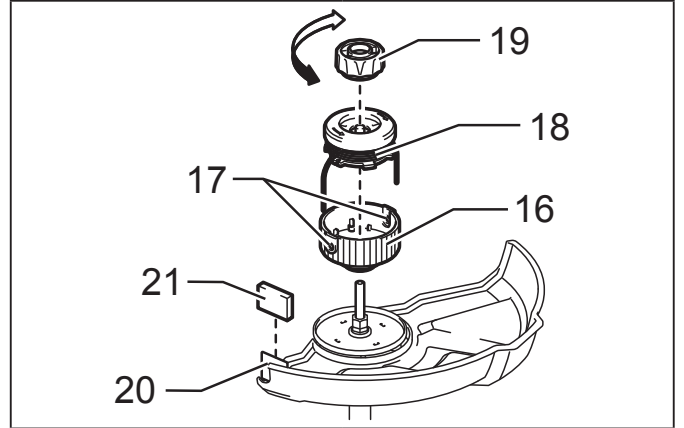
4



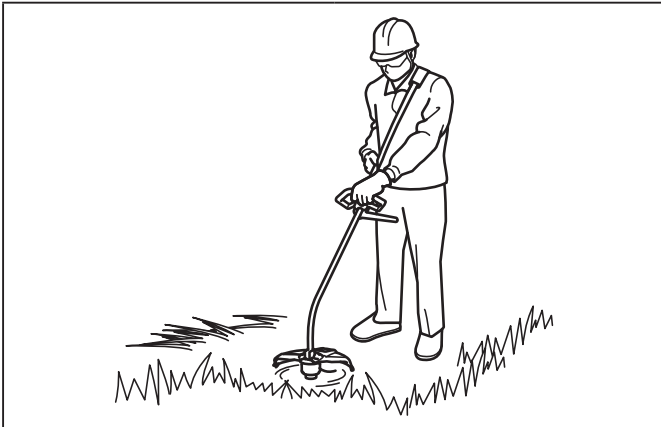
5



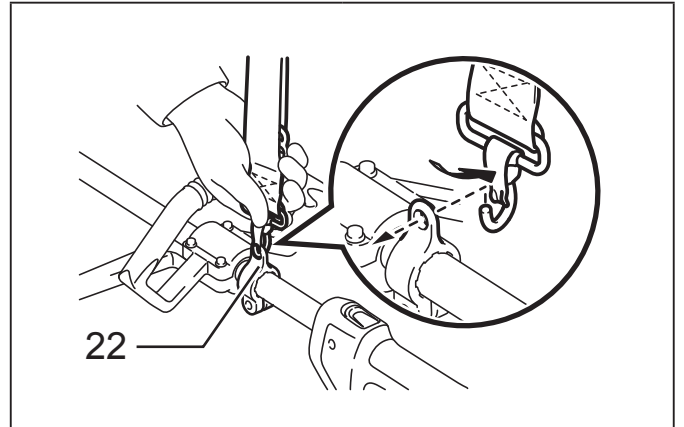
6



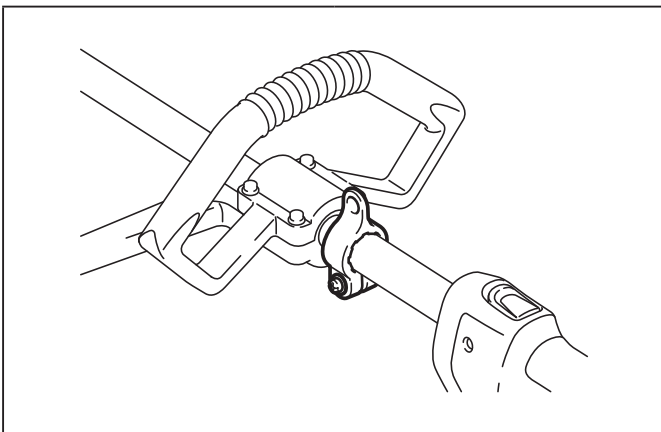
7



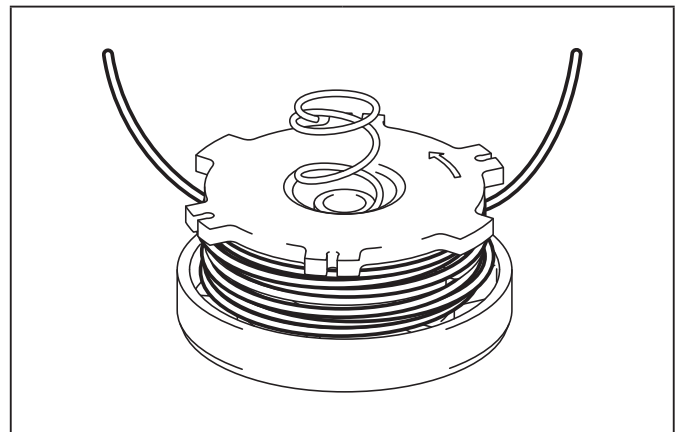
8



9



10



11

# Obsah je uzamčen

**Dokončete, prosím, proces objednávky.**

**Následně budete mít přístup k celému dokumentu.**



**Proč je dokument uzamčen? Nahněvat Vás rozhodně nechceme. Jsou k tomu dva hlavní důvody:**

1) Vytvořit a udržovat obsáhlou databázi návodů stojí nejen spoustu úsilí a času, ale i finanční prostředky. Dělali byste to Vy zadarmo? Ne\*. Zakoupením této služby obdržíte úplný návod a podpoříte provoz a rozvoj našich stránek. Třeba se Vám to bude ještě někdy hodit.

*\*) Možná zpočátku ano. Ale vězte, že dotovat to dlouhodobě nelze. A rozhodně na tom nezbohatneme.*

2) Pak jsou tady „roboti“, kteří se přiživují na naší práci a „vysávají“ výsledky našeho úsilí pro svůj prospěch. Tímto krokem se jim to snažíme překazit.

A pokud nemáte zájem, respektujeme to. Urgujte svého prodejce. A když neuspějete, rádi Vás uvidíme!