



UŽIVATELSKÝ MANUÁL

ELEKTRICKÁ KOLOBĚŽKA CITY BOSS DUO



Děkujeme Vám, že jste si vybrali elektrickou koloběžku CITY BOSS.

Design elektrické koloběžky CITY BOSS naplňuje novou vizi ekologického světa.

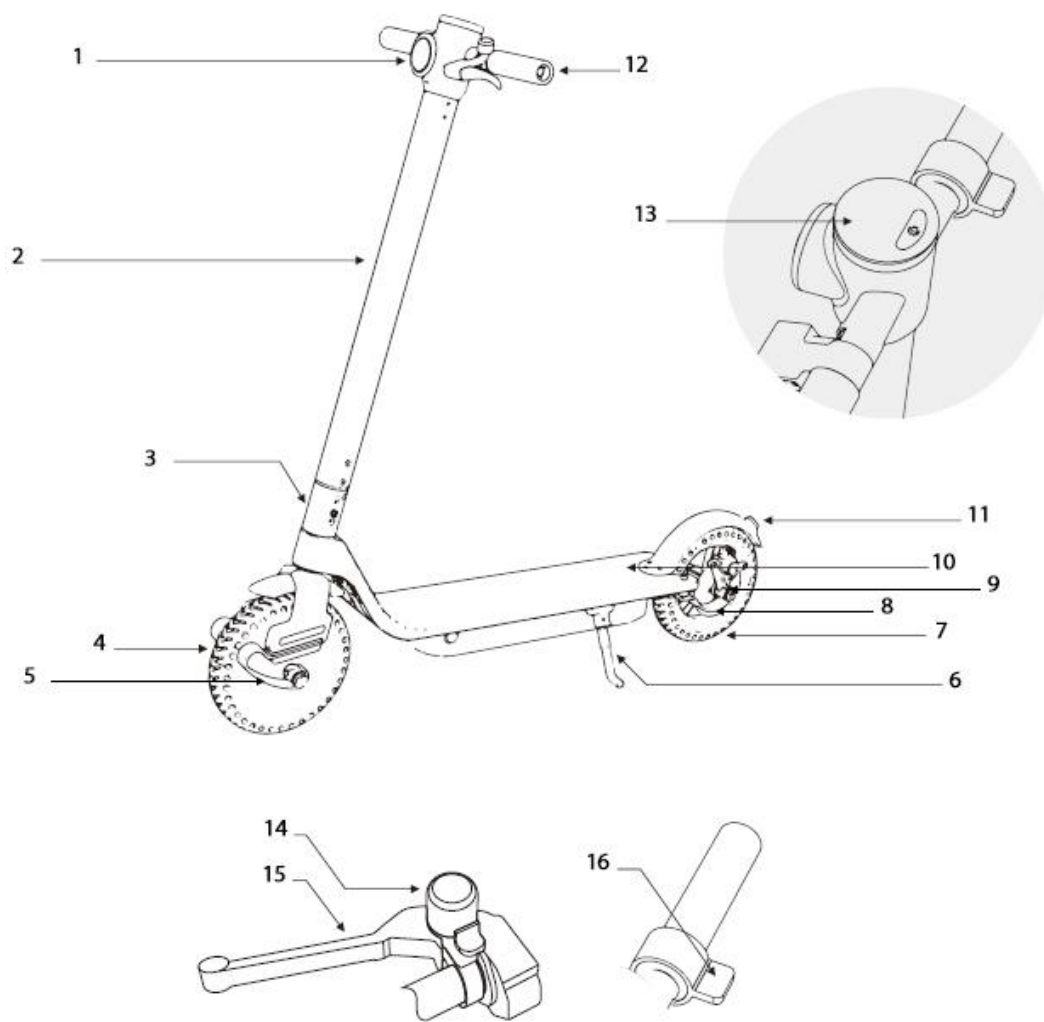
Po třech letech vývoje, ladění každého detailu a testování jízdních vlastností, Vám představujeme elektrickou koloběžku, která se stane součástí Vašeho života. Vybavená špičkovou technologií promění každou jízdu městem v nevšední zážitek.

OBSAH

Komponenty koloběžky	3
Bezpečnostní upozornění	3
Montáž koloběžky	4
Před první jízdou	5
Rozkládání koloběžky	5
Skládání koloběžky	6
Popis displeje	6
Bluetooth aplikace	7
Baterie a nabíječka	7
Jízdní instrukce	8
Údržba	9
Nefunkčnost koloběžky	10
Likvidace baterie	10
Záruční podmínky	10
Technické parametry	10

Více informací a tento manuál ke stažení naleznete na www.cityboss.eu

KOMPONENTY KOLOBĚŽKY



- | | | |
|-----------------------|-----------------------|------------------------|
| 1 Přední světlo | 2 Tělo řídítek | 3 Skládací mechanismus |
| 4 Přední kolo (motor) | 5 Přední tlumič | 6 Stojánek |
| 7 Zadní kolo | 8 Zadní tlumič | 9 Kotoučová brzda |
| 10 Stupátko | 11 Zadní světlo | 12 Řídítka |
| 13 Displej | 14 Zvonek (volitelný) | 15 Brzdová páka |
| 16 Páčka plynu | | |

BEZPEČNOSTNÍ UPOZORNĚNÍ

1. Koloběžka je určena pro přepravu jedné osoby. Doporučený věk je od 16 let. Zařízení taktéž není určeno pro lidi pokročilého věku nebo pro těhotné ženy.
2. Při jízdě noste helmu a další ochranné prostředky vč. obuvi.
3. Před první jízdou si vyzkoušejte ovládání koloběžky na volném prostranství.

Obsah je uzamčen

**Dokončete, prosím, proces objednávky.
Následně budete mít přístup k celému dokumentu.**



Proč je dokument uzamčen? Nahněvat Vás rozhodně nechceme. Jsou k tomu dva hlavní důvody:

1) Vytvořit a udržovat obsáhlou databázi návodů stojí nejen spoustu úsilí a času, ale i finanční prostředky. Dělali byste to Vy zadarmo? Ne*. Zakoupením této služby obdržíte úplný návod a podpoříte provoz a rozvoj našich stránek. Třeba se Vám to bude ještě někdy hodit.

**) Možná zpočátku ano. Ale vězte, že dotovat to dlouhodobě nelze. A rozhodně na tom nezbohatneme.*

2) Pak jsou tady „roboti“, kteří se přiživují na naší práci a „vysávají“ výsledky našeho úsilí pro svůj prospěch. Tímto krokem se jim to snažíme překazit.

A pokud nemáte zájem, respektujeme to. Urgujte svého prodejce. A když neuspějete, rádi Vás uvidíme!