

## KA 1137 - KÁVOVAR



Děkujeme, že jste si vybrali tento produkt. Věříme, že s jeho používáním budete spokojeni.

### Symbole v tomto návodu k použití

Důležité informace pro vaši bezpečnost jsou speciálně označeny. Je nezbytné dodržovat tyto pokyny, abyste předešli nehodám a zabránili poškození přístroje:

**VAROVÁNÍ:** To vás varuje před nebezpečím poškození zdraví a naznačuje možná rizika úrazu.

**POZOR:** To se vztahuje na možná nebezpečí pro spotřebič nebo jiné předměty.

**POZNÁMKA:** To zdůrazňuje tipy a informace.

### Obecné poznámky

Před uvedením zařízení do provozu si pečlivě přečtěte návod k obsluze a dodržujte pokyny uvedené v něm. Doklady včetně záruky, příjmového dokladu a pokud možno i krabice s vnitřním obalem pečlivě uchovejte. Pokud tento přístroj dáte ostatním osobám, dejte jim také tento návod k obsluze.

- Přístroj je určen výhradně pro soukromé použití a pro zamýšlený účel. Přístroj není vhodný pro komerční použití.
- Nepoužívejte jej venku. Uchovávejte jej mimo dosah zdrojů tepla, přímého slunečního světla, vlhkosti (nikdy jej neponořujte do žádné kapaliny) a ostrých hran. Přístroj nepoužívejte s mokřýma rukama. Pokud je spotřebič vlhký nebo mokrý, okamžitě jej odpojte od sítě.
- Při čištění nebo odkládání spotřebiče jej vypněte a vždy vytáhněte zástrčku ze zásuvky (tahejte za zástrčku, ne za kabel) a vyjměte připojené příslušenství.
- Přístroj a síťový kabel musí být pravidelně kontrolován, zda není poškozen. Pokud se zjistí poškození, nesmí se spotřebič používat.
- Používejte pouze originální náhradní díly.
- Pro zajištění bezpečnosti dětí uchovávejte všechny obaly (plastové sáčky, krabice, polystyren atd.) mimo jejich dosah.

**VAROVÁNÍ:** Nedovolte malým dětem hrát si s fólií. Hrozí nebezpečí udušení!

### Speciální bezpečnostní pokyny pro toto zařízení

**VAROVÁNÍ:** Nebezpečí popálení! Během procesu vaření nikdy neotvírejte vodní nádrž.

**UPOZORNĚNÍ:** Tento spotřebič není určen k ponoření do vody během čištění. Řiďte se pokyny, které jsme uvedli v kapitole „Čištění“.

- Spotřebič používejte pouze na rovném pracovním povrchu.

- Spotřebič používejte pouze tehdy, když je voda naplněna do nádoby na vodu.
- Nepřemísťujte spotřebič, když je v provozu.
- Tento spotřebič mohou používat děti ve věku od 8 let, pokud jsou pod dohledem nebo obdržely instrukce týkající se bezpečného používání spotřebiče, porozuměly příslušným rizikům.
- Čištění a údržbu by neměly provádět děti, pokud nejsou starší 8 let a nejsou pod dozorem.
- Spotřebič a jeho kabel uchovávejte mimo dosah dětí do 8 let.
- Děti se se zařízením nesmí hrát.
- Spotřebiče mohou používat osoby se sníženými fyzickými, smyslovými nebo mentálními schopnostmi nebo s nedostatečnými zkušenostmi a znalostmi, pokud jsou pod dozorem nebo obdržely poučení o používání spotřebiče bezpečným způsobem a pokud chápou související nebezpečí.
- Neopravujte spotřebič sami. Kontaktujte prosím autorizovaný personál. Pokud je napájecí kabel poškozen, musí být vyměněn výrobcem, jeho servisním technikem nebo podobně kvalifikovanými osobami, aby nedošlo k nebezpečí.
- Viz následující kapitola „Zamýšlené použití“. Zneužití pro jakékoli jiné účely může mít za následek zranění.

### Zamýšlené použití

- Toto zařízení slouží k vaření kávy.
- Spotřebič používejte pouze v suchém vnitřním prostoru.
- Je určen pro domácí použití a podobné oblasti použití, např.:
  - v kuchyních zaměstnanců v obchodech, kancelářích a jiných komerčních oblastech;
  - Hosty v hotelech, motelech a dalších ubytovacích zařízeních.
  - Není určen k použití na farmách nebo v penzionech.

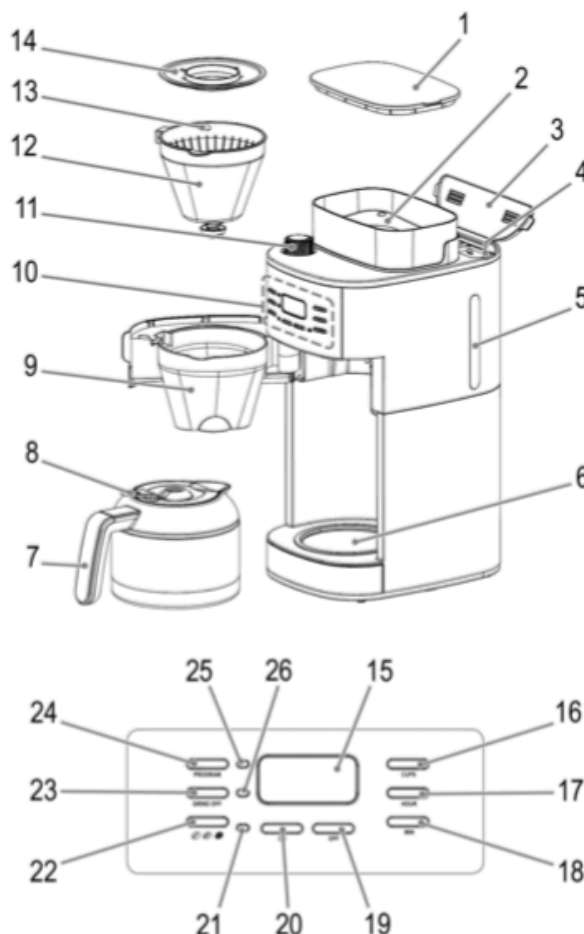
### Vybalení zařízení

1. Vyjměte spotřebič z obalu.
2. Odstraňte veškerý obalový materiál, jako jsou plastové fólie, výplňový materiál, kabelové pásky a lepenkové obaly.
3. Citlivé povrchy jsou případně chráněny fólií. Odstraňte tyto fólie.
4. Zkontrolujte obsah, zda neobsahuje chybějící části.
5. V případě, že by obsah balení byl neúplný nebo pokud je patrné poškození, spotřebič nepoužívejte. Ihned to vraťte prodejci.

POZNÁMKA: Na zařízení mohou být prach a zbytky z výroby. Doporučujeme zařízení vyčistit podle popisu v části „Čištění“.

### Přehled komponent

1. Víko na nádobu na kávové zrna
2. Nádoba na kávová zrna
3. Víko na vodní nádržku
4. Vodní nádržka
5. Indikátor hladiny
6. Odkládací plocha na konev
7. Konev s víkem
8. Tlačítko na vylití kávy
9. Místo na filtr
10. Ovládací pole
11. Regulátor mletí
12. Držák na filtr
13. Otvor na odvod páry
14. Kryt filtru
15. Displej
16. Tlačítko CUPS
17. Tlačítko HOUR
18. Tlačítko MIN
19. Tlačítko OFF
20. Tlačítko ON
21. Kontrolka provozu
22. Tlačítko pro nastavení intenzity kávy
23. Tlačítko vypnutí mlýnku
24. Tlačítko PROGRAM
25. Kontrolka program timer
26. Kontrolka mlýnku (vypnutí)



## **Poznámky k použití**

### Umístění

- Umístěte automatický kávovar na stabilní a rovnou plochu. Umístěte spotřebič tak, aby se nemohl převrátit.
- Neumisťujte spotřebič do těsné blízkosti plynového nebo elektrického sporáku nebo jiného zdroje tepla.

### Poznámka k procesu vaření

Během procesu vaření a v závislosti na stupni mletí a použitém množství kávový prášek absorbuje určité množství vody. Proto by se množství kávy mohlo lišit od množství vody ve vodní nádrži.

### Evropská pravidla pro úsporu energie

POZNÁMKA: Evropská směrnice 2009/125 / ES (směrnice o ekodesignu) zahrnuje měření energetické úspory. Pro kávovary platí: Pro kávovary, které ukládají kávu v izolovaném obalu, platí maximální čekací doba 5 minut na konci posledního cyklu vaření. Spotřebič se automaticky vypne. Můžete těžit z lepší bezpečnosti a nižší spotřeby energie.

### Elektrické připojení

1. Ujistěte se, že vaše síťové napájení odpovídá specifikacím spotřebiče. Specifikace jsou vytištěny na typovém štítku.
2. Připojte síťový kabel do správně nainstalované a uzemněné zásuvky.

### Počáteční provoz

Před prvním vařením kávy provozujte spotřebič dvakrát s čistou vodou. Tím se odstraní prach, který se mohl shromáždit během přepravy. Postupujte podle pokynů uvedených v části „Provoz“.

### Zapnutí / vypnutí zařízení

- Pokud po dobu 1 min nestisknete žádné tlačítko bude přístroj automaticky přepnut na mód standby. Displej zhasne a také všechny kontrolky.
- Přístroj lze zapnout tlačítkem CUPS. Displej se rozsvítí.
- Nestiskněte tlačítko ON! Přístroj začne hned mlít kávu.

### Kávové zrna

Stupeň 1 = jemně mletá káva (pro přípravu silné kávy)

Stupeň 8 = hrubě umletá káva (pro přípravu jemné kávy)

Odstaňte kávové zrna z kávovaru pokud jsou starší než týden, protože chuť kávy může být slabší.

### Nastavení času

Po zapojení přístroje do elektriky se displej rozsvítí a začne blikat ukazatel času.

1. Stiskněte tlačítko HOUR. Poté začne blikat ukazatel hodin. Pro nastavení hodin.
2. Stiskněte MIN pro nastavení minut.
3. Pro opuštění nastavení nemačkejte žádné tlačítka po dobu cca 5 vteřin. Kávovar je připraven k provozu.

### Příprava kávovaru (kávové zrna)

1. Zavřete nádobu na kávové zrna.
2. Otevřete nádržku na vodu.
3. Naplňte studenou vodou podle požadovaného množství šálek. Nepřeplňte!
4. Uzavřete nádržku na vodu.
5. Připravte si papírový filtr (velikost 1 x 4) a vložte do přístroje. Papírový filtr nesmí přesahovat nádobu na filtr.
6. Ujistěte se, že je papírový filtr správně vložen.
7. Držák na filtr vložte do přístroje.
8. Postavte konvici na ohřívací plotýnku.
9. Položte víko na držák na filtr.
10. Zašroubujte víko na konev tak, aby tlačítko bylo u rukojeti.
11. Položte konev na plochu na základnu.

### Příprava kávovaru (kávový zrna)

12. Otevřete nádobu na kávové zrna.

# Obsah je uzamčen

**Dokončete, prosím, proces objednávky.**

**Následně budete mít přístup k celému dokumentu.**



**Proč je dokument uzamčen? Nahněvat Vás rozhodně nechceme. Jsou k tomu dva hlavní důvody:**

- 1) Vytvořit a udržovat obsáhlou databázi návodů stojí nejen spoustu úsilí a času, ale i finanční prostředky. Dělali byste to Vy zadarmo? Ne\*. Zakoupením této služby obdržíte úplný návod a podpoříte provoz a rozvoj našich stránek. Třeba se Vám to bude ještě někdy hodit.

*\*) Možná zpočátku ano. Ale vězte, že dotovat to dlouhodobě nelze. A rozhodně na tom nezbohatneme.*

- 2) Pak jsou tady „roboti“, kteří se přiživují na naší práci a „vysávají“ výsledky našeho úsilí pro svůj prospěch. Tímto krokem se jim to snažíme překazit.

A pokud nemáte zájem, respektujeme to. Urgujte svého prodejce. A když neuspějete, rádi Vás uvidíme!