

## ZP 1154 – LIS NA CITRUSY



### Všeobecné bezpečnostní pokyny

Před uvedením tohoto přístroje do provozu si velmi pozorně přečtěte návod k obsluze a tento návod spolu se záručním listem, pokladním blokem a podle možnosti i s obalem a vnitřním vybavením obalu dobře uschovejte. Pokud budete přístroj předávat třetím osobám, odevzdejte jim i tento návod k obsluze.

- Používejte tento přístroj výlučně pro soukromou potřebu a pro stanovené účely. Tento přístroj není určen pro komerční použití. Nepoužívejte jej v otevřeném prostoru. Chraňte jej před horkem, přímým slunečním zářením, vlhkostí (v žádném případě jej neponořujte do kapalin) a stykem s ostrými hranami. Nepoužívejte přístroj v případě, že máte vlhké ruce. Jestliže dojde k navlhčení nebo namočení přístroje, okamžitě vytáhněte zástrčku ze zásuvky.
- Přístroj vypněte a vždy vytáhněte zástrčku ze zásuvky (vždy tahejte za zástrčku, nikdy ne za kabel), jestliže nebudete přístroj používat, pokud chcete namontovat příslušenství přístroje, při čištění nebo v případě poruchy.
- Přístroj nesmí zůstat v provozu bez dozoru. Pokud byste chtěli prostor opustit, přístroj vždy vypněte. Vytáhněte zástrčku ze zásuvky.
- Přístroj a síťový kabel je nutné pravidelně kontrolovat, zda nejsou poškozeny. Bude-li poškození zjištěno, přístroj se již nesmí používat.
- Neopravujte přístroj vlastními silami, nýbrž vyhledejte autorizovaného opraváře. Abyste eliminovali rizika, nechejte poškozený přívodní kabel nahradit kabelem se stejnými hodnotami pouze výrobcem, naším servisem pro zákazníky nebo jinou kvalifikovanou osobou.
- Používejte jen originální příslušenství.
- Respektujte prosím následující „Speciální bezpečnostní pokyny“.

Přístroj nesmí být ponechán bez dozoru, pokud je připojen k elektrické síti.

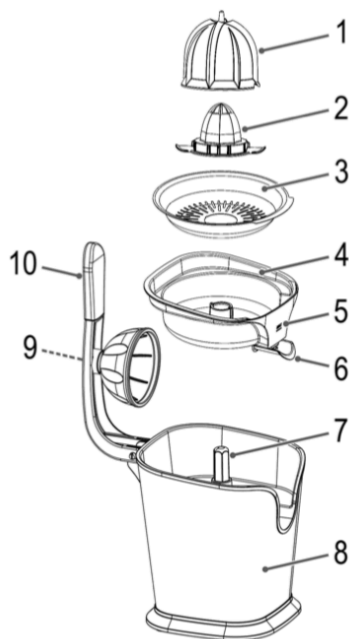
- Přístroj nesmí být použit, pokud byl upuštěn a je vidět poškození.
- Při zapínání nebo ochlazování, musí být žehlička a přívodní el. kabel mimo dosah dětí, které jsou mladší 8 let.
- Tento spotřebič mohou používat děti ve věku od 8 let a výše a osoby s omezenými fyzickými, smyslovými nebo duševními schopnostmi nebo s nedostatkem zkušeností a znalostí, pokud jsou pod dohledem, nebo jim byly podány instrukce týkající se použití přístroje.
- Děti by si neměli hrát se spotřebičem.
- Při čištění a uživatelské údržbě nesmí být děti bez dozoru.

## **Vybalení spotřebiče**

1. Vyjměte přístroj z obalu.
2. Odstraňte veškerý obalový materiál, jako jsou igelitové pytlíky, výplňový materiál, stahovací pásky a lepenkové obaly.
3. Zkontrolujte, že všechny díly jsou součástí dodávky.

### **Přehled prvků**

1. Velký nástavec na lis
2. Malý nástavec na lis
3. Sítko
4. Nádoba na šťávu pro cca 350 ml
5. Označení maximální hladiny
6. Odtok
7. Hnací součástka
8. Plášť motoru
9. Stiskněte pro vyjmutí slupka
10. Rukojeť



### **Montáž přístroje**

1. Vložte hnací součástku do základny přístroj až na doraz.
2. Vložte nádobu na šťávu na základnu.
3. Položte sítko na nádobu.
4. Nasadte doprostřed síta malý nebo velký nástavec.
5. Malý nástavec použijte na malé citrusy a velký nástavec použijte na velké citrusy.
6. Upevněte součástku (9) pro lisování.

### **Použití**

1. Postavte přístroj na rovný a suchý povrch. Postavte přístroj tak, že ho nelze převrátit.
2. Zapojte přístroj do zásuvky.
3. Postavte sklenici pod odvodem z nádoby.
4. Otevřete odvod pomocí stisknutí směrem dolů.
5. Rozpulte citrus.
6. Jednou rukou položte půlku citrusu na nástavec a druhou rukou nasadte rukojeť na citrus. Lehce zatlačte rukojetí směrem dolů a přístroj se automaticky zapne.
7. Předtím než sklenici vyjmete, stiskněte odtok směrem nahoru.
8. Vypojte ze zásuvky a přístroj vyčistěte.

### **Čištění**

- Otřete základnu jen pomocí vlhkého měkkého hadříku.
  - Odnímatelné části lze umýt teplou vodou a saponátem.
  - Nechte důkladně vysušit.
- Před každým čištěním vytáhněte zástrčku ze zásuvky.
  - Nikdy neponořujte těleso s motorem do vody!
  - Nepoužívejte žádné ostré nebo drsné čisticí prostředky.
  - Nechejte tyto díly dobře uschnout, než přístroj znovu smontujete.

Skladujte přístroj v originální krabici, pokud přístroj déle nebudete používat. Skladujte mimo dosah dětí na suchém a dobře větraném místě.

### **Odstranění poruch**

Porucha	Možná příčina	Pomoc
---------	---------------	-------

# Obsah je uzamčen

**Dokončete, prosím, proces objednávky.**

**Následně budete mít přístup k celému dokumentu.**



**Proč je dokument uzamčen? Nahněvat Vás rozhodně nechceme. Jsou k tomu dva hlavní důvody:**

- 1) Vytvořit a udržovat obsáhlou databázi návodů stojí nejen spoustu úsilí a času, ale i finanční prostředky. Dělali byste to Vy zadarmo? Ne\*. Zakoupením této služby obdržíte úplný návod a podpoříte provoz a rozvoj našich stránek. Třeba se Vám to bude ještě někdy hodit.

*\*) Možná zpočátku ano. Ale vězte, že dotovat to dlouhodobě nelze. A rozhodně na tom nezbohatneme.*

- 2) Pak jsou tady „roboti“, kteří se přiživují na naší práci a „vysávají“ výsledky našeho úsilí pro svůj prospěch. Tímto krokem se jim to snažíme překazit.

A pokud nemáte zájem, respektujeme to. Urgujte svého prodejce. A když neuspějete, rádi Vás uvidíme!