

BSR 3042 – robotický podlahový vysavač



Všeobecně bezpečnostní pokyny

- Před uvedením tohoto přístroje do provozu si velmi pozorně přečtete návod k obsluze a tento návod spolu se záručním listem, pokladním blokem a podle možnosti i s obalem a vnitřním vybavením obalu dobře uschovejte. Pokud budete přístroj předávat třetím osobám, odevzdejte jim i tento návod k obsluze.
- Používejte tento přístroj výlučně pro soukromou potřebu a pro stanovené účely. Tento přístroj není určen pro komerční použití. Nepoužívejte jej v otevřeném prostoru. Chraňte jej před horkem, přímým slunečním zářením, vlhkostí (v žádném případě jej neponořujte do kapalin) a stykem s ostrými hranami. Nepoužívejte přístroj v případě, že máte vlhké ruce. Jestliže dojde k navlhčení nebo namočení přístroje, okamžitě vytáhněte zástrčku ze zásuvky.
- Přístroj vypněte a vždy vytáhněte zástrčku ze zásuvky (tahejte jen za zástrčku, nikdy ne za kabel), jestliže nebudete přístroj používat, pokud chcete namontovat příslušenství přístroje, při čištění nebo v případě poruchy.
- Přístroj nesmí zůstat v provozu bez dozoru. Jestliže musíte pracoviště opustit, vždy přístroj vypněte, resp. vytáhněte zástrčku ze zásuvky (vždy tahejte za zástrčku, nikdy ne za kabel).
- Pravidelně kontrolujte přístroj a přírodní kabel z hlediska poškození. Jestliže přístroj vykazuje nějakou závadu, nepoužívejte jej.
- Neopravujte přístroj vlastními silami, nýbrž vyhledejte autorizovaného opraváře. Abyste eliminovali rizika, nechejte
- poškozený přírodní kabel nahradit kabelem se stejnými hodnotami pouze výrobcem, našim servisem pro zákazníky nebo jinou kvalifikovanou osobou.
- Používejte jen originální příslušenství.
- Respektujte prosím následující „Speciální bezpečnostní pokyny“.

Děti a slabé osoby

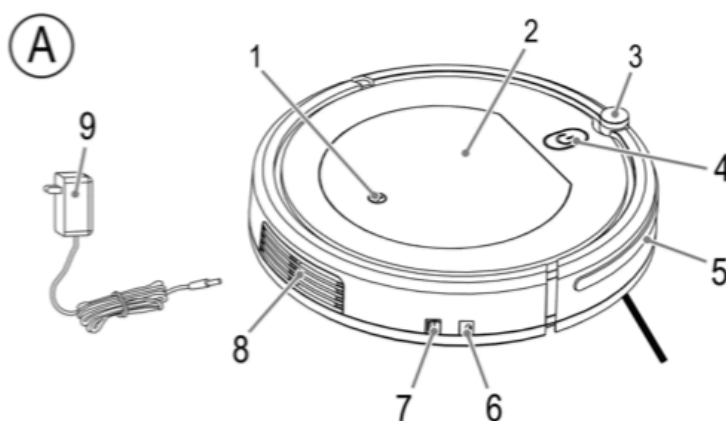
- Z důvodu zajištění bezpečnosti Vašich dětí neponechávejte v jejich dosahu žádné součásti obalu (plastové pytlíky, karton, polystyrén atd.). Za účelem ochrany dětí a slabých osob před nebezpečím elektrických přístrojů dbejte na to, aby byl tento přístroj používán pouze pod dohledem. Tento přístroj není hračka. Zabraňte tomu, aby si s ním hrály malé děti.

Speciální bezpečnostní pokyny

- Nevysávejte žádnou vlhkost, resp. kapaliny!
- Nevysávejte horký popel, špičaté nebo ostré předměty!
- Nepoužívejte přístroj ve vlhkých prostorech!
- Nikdy nevysávejte bez filtrů. Vždy po nasazení zkontrolujte správně usazení filtrů!
- Během provozu vysavače dbejte na to, aby se do blízkosti sacích nástavců nedostaly vlasy, části oblečení nebo těla!
- Neukládejte vysavač do blízkosti zdrojů tepla, jako jsou např. radiátory, kamna atd.!
- Při zavírání dvířek nesmí být kabel přiskřípnut či tažen podle ostrých hran či rohů.
- Vysavačem nepřejíždějte přes kabel.
- Přístroj nesmí být použit k vysávání skleněných střepů, malých hraček, jehel, kancelářských sponek, horkého popela, doutnajících cigaretových nedopalků či zápalek atd.

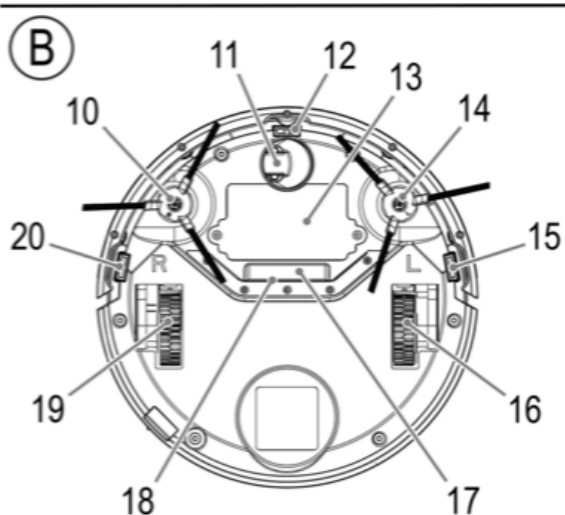
Přehled ovládacích prvků

1. Plocha pro otevření prachové nádoby
2. Prachová nádoba
3. Infračervený snímač pro dálkové ovládání
4. Tlačítko power (start/pause) s kontrolkou (nabíjení/provoz)
5. Nárazníky
6. Místo pro zapojení nabíječky
7. ON/OFF tlačítko
8. Vývod vzduchu
9. Síťový kabel

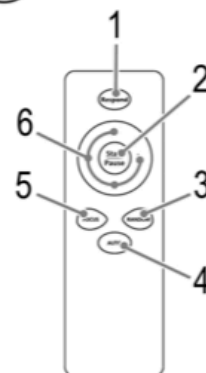


Obrázek (B)

10. Kartáč (pravý)
11. Přední kolečko
12. Senzor rozpoznání schodů
13. Kryt baterií
14. Kartáč (levý)
15. Senzor rozpoznání schodů
16. Pohon – levé kolečko
17. Sací zdiřka
18. Gumové těsnění
19. Pohon – pravé kolečko
20. Senzor rozpoznání schodů



Obrázek (C)

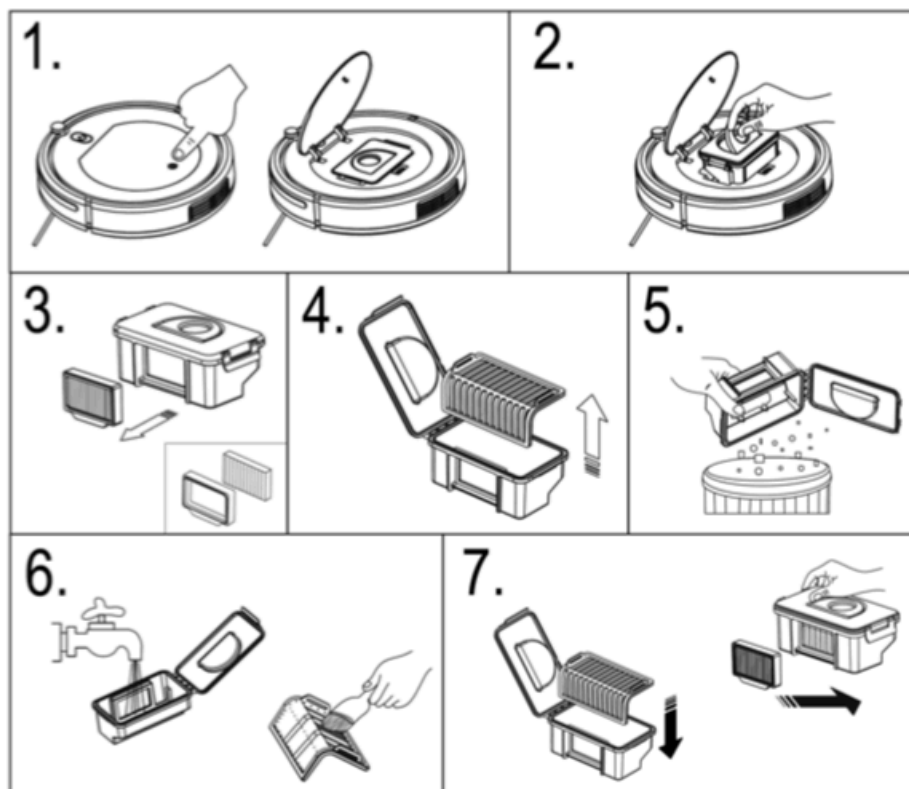


Dálkové ovládání (obrázek C)

1. Tlačítko RESPOND
2. Tlačítko START/PAUSE
3. Tlačítko RANDOM
4. Tlačítko AUTO
5. Tlačítko FOCUS
6. Tlačítka pro směr (dopředu, dozadu, vpravo, vlevo)

Příslušenství bez ilustrace:

nástavec na filtr s mřížkou a HEPA filtrem



Informace

- Příklad se nabije a poté funguje bez zapojení do sítě. Provoz není možný, pokud je přístroj zapojen do sítě.
- Příklad saje prach pomocí sací zdičky a gumového těsnění.
- Nepoužívejte přístroj pro vysávání po stavbě či rekonstrukci.
- Znečištěné filtry snižují výkon vysávání, a proto doporučujeme po každém použití filtry vyčistit.
- Pokud přístroj narazí do zdi nebo nějakého jiného předmětu tak vysavač změni svůj směr.
- Od výšky cca 80 mm přístroj vysává i pod skřínkami. Pokud se přístroj někde zasekne zazní signál a kontrolka provozu svítí červeně. Příklad se poté vypne.
- Pokud přístroj bude během provozu zvednut, zazní signál a kontrolka provozu se rozsvítí červeně a přístroj se vypne.
- Příklad má omezený provoz na kobercích a přejíždění přes okraje koberce.
- Na vysoké koberce použijte podlahový vysavač 230 V.
- Senzory rozpoznají schody. Před každým používáním se ujistěte, že senzory jsou čisté. Může se stát, že přístroj schody nerozpozná, a proto nenechte přístroj bez dozoru v blízkosti schodiště.

Před použitím

- Uklidte různé předměty, které leží na zemi, aby přístroj mohl bezproblémově vysát.

Obsah je uzamčen

Dokončete, prosím, proces objednávky.

Následně budete mít přístup k celému dokumentu.



Proč je dokument uzamčen? Nahněvat Vás rozhodně nechceme. Jsou k tomu dva hlavní důvody:

- 1) Vytvořit a udržovat obsáhlou databázi návodů stojí nejen spoustu úsilí a času, ale i finanční prostředky. Dělali byste to Vy zadarmo? Ne*. Zakoupením této služby obdržíte úplný návod a podpoříte provoz a rozvoj našich stránek. Třeba se Vám to bude ještě někdy hodit.

**) Možná zpočátku ano. Ale vězte, že dotovat to dlouhodobě nelze. A rozhodně na tom nezbohatneme.*

- 2) Pak jsou tady „roboti“, kteří se přiživují na naší práci a „vysávají“ výsledky našeho úsilí pro svůj prospěch. Tímto krokem se jim to snažíme překazit.

A pokud nemáte zájem, respektujeme to. Urgujte svého prodejce. A když neuspějete, rádi Vás uvidíme!