

EVOLVEO

SupremeSound E9

www.evolveo.com

Vážený zákazníku,
děkujeme, že jste si vybral sluchátka **EVOLVEO SupremeSound E9**.
Věříme, že Vám přinesou spoustu zábavy a spokojenosti.

Obsah balení

- bezdrátová Bluetooth sluchátka
- audio kabel s 3,5 mm konektorem
- kabel micro USB - USB
- vícejazyčný rychlý průvodce instalací

Technické údaje

- bezdrátová Bluetooth sluchátka / reproduktory
- funkce Hands-free volání
- FM rádio
- paměťová karta
- až 14 hodin přehrávání hudby ve sluchátkovém režimu
- až 8 hodin přehrávání hudby v reproduktorovém režimu
- doba nabíjení přibližně 1,5 hodiny
- možnost složení a nastavení hlavového mostu
- ovládání přehrávání, hlasitost a přijímání hovorů umístěné na pravém sluchátku
- Bluetooth verze: 4.2
- Bluetooth profily: HFP/HSP.A2DP/AVPCP
- NFC
- reproduktor: 40 mm
- frekvenční odezva: 20HZ - 20KHZ
- Lithium-polymerová 450 mA baterie
- 3,5 mm sluchátkový výstup

Přehled produktu



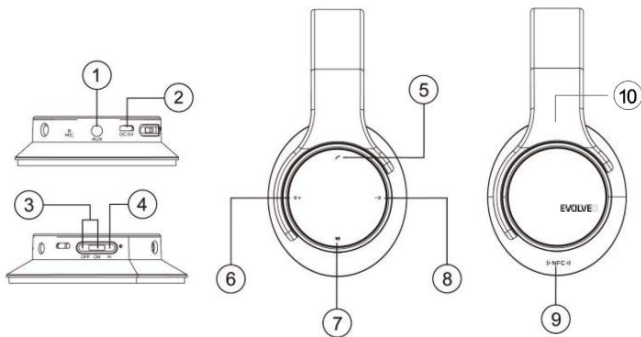
Sluchátkový režim

Pokud jsou sluchátka natočena směrem dovnitř, automaticky se aktivuje sluchátkový režim.



Reproduktorový režim

Pokud jsou sluchátka natočena směrem ven, automaticky se aktivuje reproduktorový režim.



- 1: vstup AUX
- 2: vstup pro napájení DC 5 V
- 3: Zap/Vyp
- 4: Přepínač: FM/Bluetooth/paměťová karta
- 5: Krátké stisknutí - příjem hovoru; Delší podržení během hovoru - ukončení hovoru.
Delší podržení - vytočení posledního čísla.
- 6: Krátké stisknutí - předchozí; Delší podržení - hlasitost +; Krátké stisknutí během režimu FM - ladění stanice dopředu
- 7: Přehrát/Pauza
- 8: Krátké stisknutí - další; Delší podržení - hlasitost -; Krátké stisknutí během režimu FM - ladění stanice dozadu
- 9: Vestavěná funkce NFC umožňuje jednoduché spárování se zařízeními podporujícími technologii NFC a to pouze jediným dotykem.
- 10: TF karta

Instalace a použití

Režim Bluetooth:

- Zapněte mobilní telefon, iPad, tablet nebo počítač a přejděte do nastavení Bluetooth a funkci Bluetooth nastavte.
- Zapněte zařízení EVOLVEO SupremeSound E9 a přepněte jej do režimu Bluetooth.
- Zvolte párovací jméno "E9" zobrazené v seznamu zařízení ve vašem mobilním telefonu, tabletu nebo počítači pro spárování.

Obsah je uzamčen

Dokončete, prosím, proces objednávky.

Následně budete mít přístup k celému dokumentu.



Proč je dokument uzamčen? Nahněvat Vás rozhodně nechceme. Jsou k tomu dva hlavní důvody:

1) Vytvořit a udržovat obsáhlou databázi návodů stojí nejen spoustu úsilí a času, ale i finanční prostředky. Dělali byste to Vy zadarmo? Ne*. Zakoupením této služby obdržíte úplný návod a podpoříte provoz a rozvoj našich stránek. Třeba se Vám to bude ještě někdy hodit.

**) Možná zpočátku ano. Ale vězte, že dotovat to dlouhodobě nelze. A rozhodně na tom nezbohatneme.*

2) Pak jsou tady „roboti“, kteří se přiživují na naší práci a „vysávají“ výsledky našeho úsilí pro svůj prospěch. Tímto krokem se jim to snažíme překazit.

A pokud nemáte zájem, respektujeme to. Urgujte svého prodejce. A když neuspějete, rádi Vás uvidíme!