

Cordless Stick Vacuum Cleaner

User Manual



VRX 221 DR

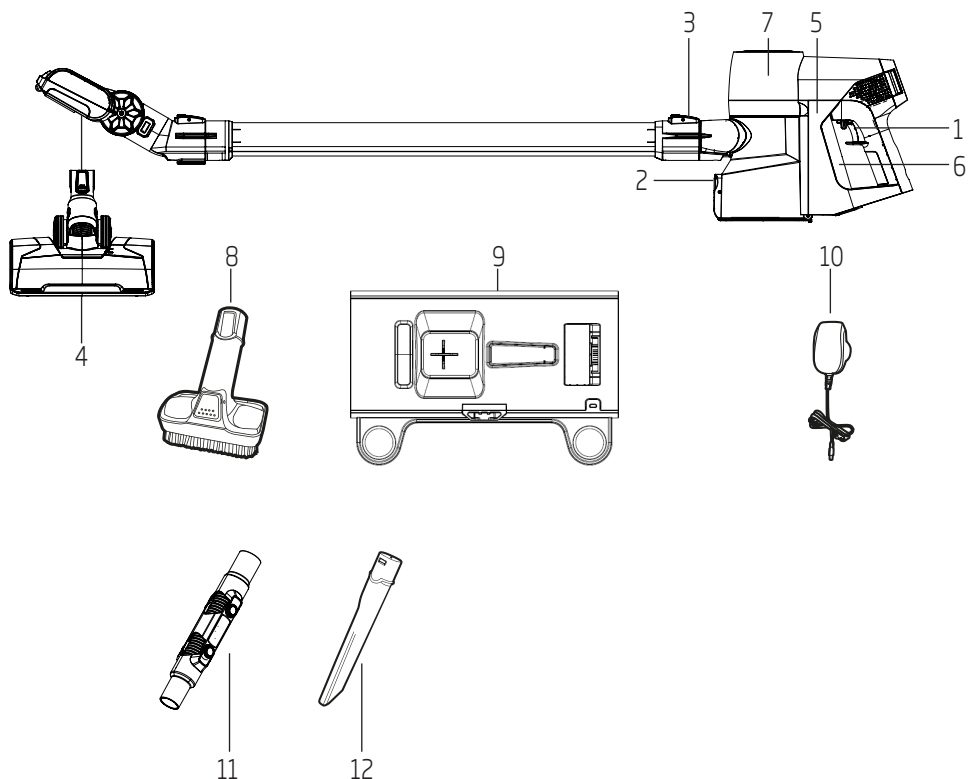
EN | DE | FR | ES | RO | IT | PL
SL | CS | BG | HU | MS | TH

01M-8815993200-0719-01

beko

CONTENTS

| | |
|-------------|---------|
| ENGLISH | 08-13 |
| DEUTSCH | 14-22 |
| FRANÇAIS | 23-30 |
| ESPAÑOL | 31-40 |
| ROMANIAN | 41-50 |
| ITALIANO | 51-59 |
| POLSKI | 60-71 |
| SLOVENŠČINA | 72-78 |
| ČESKY | 79-85 |
| BULGARIAN | 86-94 |
| MAGYAR | 95-102 |
| MALAY | 103-109 |
| ไทย | 110-115 |



| |  |  |
|-----------|---|---|
| EN | OPERATION | CLEANING AND CARE |
| DE | BETRIEB | REINIGUNG UND PFLEGE |
| FR | FONCTIONNEMENT | NETTOYAGE ET ENTRETIEN |
| ES | FUNCIONAMIENTO | LIMPIEZA Y CUIDADOS |
| RO | UTILIZARE | CURĂȚAREA ȘI ÎNGRIJIREA |
| IT | UTILIZZO | PULIZIA E CURA |
| PL | OBSŁUGA | CZYSZCZENIE I KONSERWACJA |
| SL | DELOVANJE | ČIŠČENJE IN VZDRŽEVANJE |
| CS | PROVOZ | ČIŠTĚNÍ A PÉČE |
| BG | РАБОТА | ПОЧИСТВАНЕ И ГРИЖИ |
| HU | MŰKÖDÉS | TISZTÍTÁS ÉS KARBANTARTÁS |
| MS | PENGGUNAAN | PEMBERSIHAN DAN PENYELENGGARAAN |
| TH | การใช้งานเครื่องใช้ของคุณ | การทำความสะอาดและการบำรุงรักษา |

Obsah je uzamčen

Dokončete, prosím, proces objednávky.

Následně budete mít přístup k celému dokumentu.



Proč je dokument uzamčen? Nahněvat Vás rozhodně nechceme. Jsou k tomu dva hlavní důvody:

- 1) Vytvořit a udržovat obsáhlou databázi návodů stojí nejen spoustu úsilí a času, ale i finanční prostředky. Dělali byste to Vy zadarmo? Ne*. Zakoupením této služby obdržíte úplný návod a podpoříte provoz a rozvoj našich stránek. Třeba se Vám to bude ještě někdy hodit.

**) Možná zpočátku ano. Ale vězte, že dotovat to dlouhodobě nelze. A rozhodně na tom nezbohatneme.*

- 2) Pak jsou tady „roboti“, kteří se přiživují na naší práci a „vysávají“ výsledky našeho úsilí pro svůj prospěch. Tímto krokem se jim to snažíme překazit.

A pokud nemáte zájem, respektujeme to. Urgujte svého prodejce. A když neuspějete, rádi Vás uvidíme!