

CORY NÁVOD K POUŽITÍ

E-SCOOTER CORY

VŠEOBECNÁ PRAVIDLA PRO POUŽITÍ ELEKTRICKÉ KOLOBĚŽKY CORY

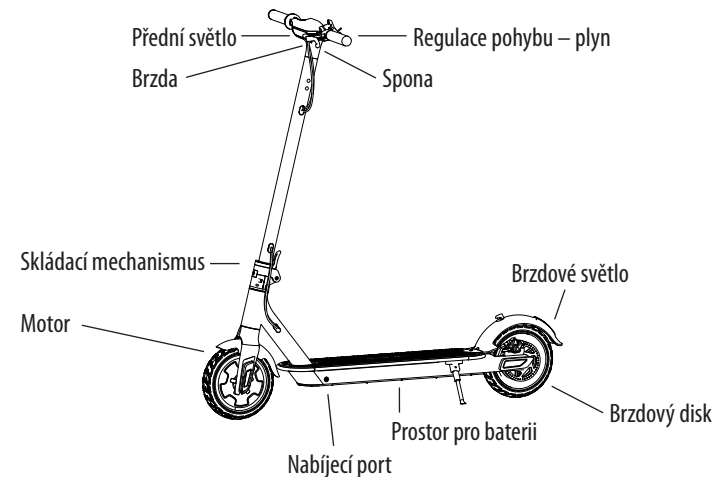
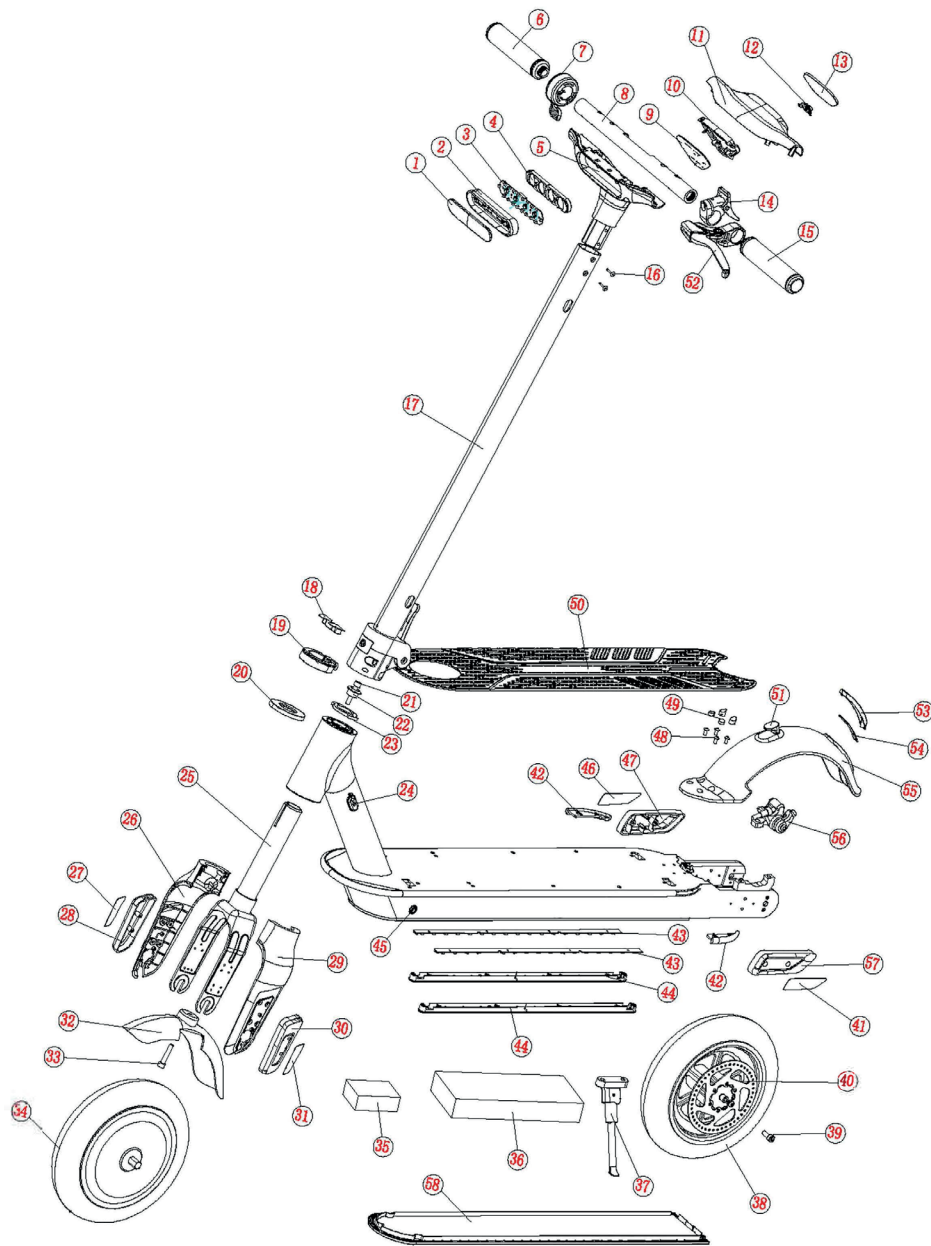
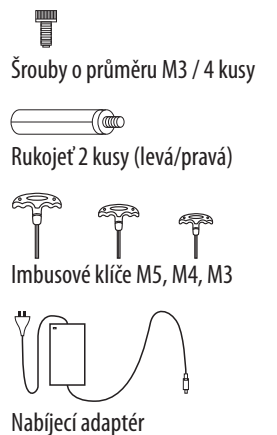
1. Tento výrobek není určen pro děti a osoby s omezenou fyzickou nebo mentální způsobilostí.
2. Tento výrobek smí používat děti do 12 let věku pouze pod dozorem dospělé osoby. Stejně tak provádění údržby, seřízení a čištění výrobku smí provádět pouze dospělé osoby.
3. Před použitím nebo složením elektrické koloběžky si pečlivě prostudujte návod.
4. Elektrická koloběžka obsahuje baterii, na kterou se vztahují speciální předpisy pro recyklaci, nikdy danou baterii nevyhazujte do odpadkového koše.
5. Na elektrickou koloběžku je poskytována záruka v délce 24 měsíců, pokud dojde v této době k nekvalifikovanému zásahu, je tímto krokem záruka nevratně zrušena. Všechny opravy provádí pouze autorizovaný servis. Z těchto pravidel jsou vyjmuty kroky sloužící k seřízení koloběžky, např. dotažení šroubků, výměna pneu., seřízení brzd.

Doporučení

Po sestavení koloběžky a ujetí 5 km, doporučujeme seřízení a dotažení šroubů ve skládacím kloubu, seřízení a kontrolu funkce brzd.

OBSAH BALENÍ

Ověřte, že jsou všechny díly součástí balení.



NEMO Czech s.r.o.
Na Skalce 941, 150 00 Praha 5
E-mail: prodej@nemoczech.cz
Tel.: +420 602 414 050

Obsah je uzamčen

Dokončete, prosím, proces objednávky.

Následně budete mít přístup k celému dokumentu.



Proč je dokument uzamčen? Nahněvat Vás rozhodně nechceme. Jsou k tomu dva hlavní důvody:

- 1) Vytvořit a udržovat obsáhlou databázi návodů stojí nejen spoustu úsilí a času, ale i finanční prostředky. Dělali byste to Vy zadarmo? Ne*. Zakoupením této služby obdržíte úplný návod a podpoříte provoz a rozvoj našich stránek. Třeba se Vám to bude ještě někdy hodit.

**) Možná zpočátku ano. Ale vězte, že dotovat to dlouhodobě nelze. A rozhodně na tom nezbohatneme.*

- 2) Pak jsou tady „roboti“, kteří se přiživují na naší práci a „vysávají“ výsledky našeho úsilí pro svůj prospěch. Tímto krokem se jim to snažíme překazit.

A pokud nemáte zájem, respektujeme to. Urgujte svého prodejce. A když neuspějete, rádi Vás uvidíme!