

Lis na citrusy Lis na citrusy

Návod k obsluze
Návod na obsluhu



CJB 5103 W

CZ | SK

01M-8817143200-2819-01

beko

1 Důležité pokyny z hlediska bezpečnosti a životního prostředí..... 7

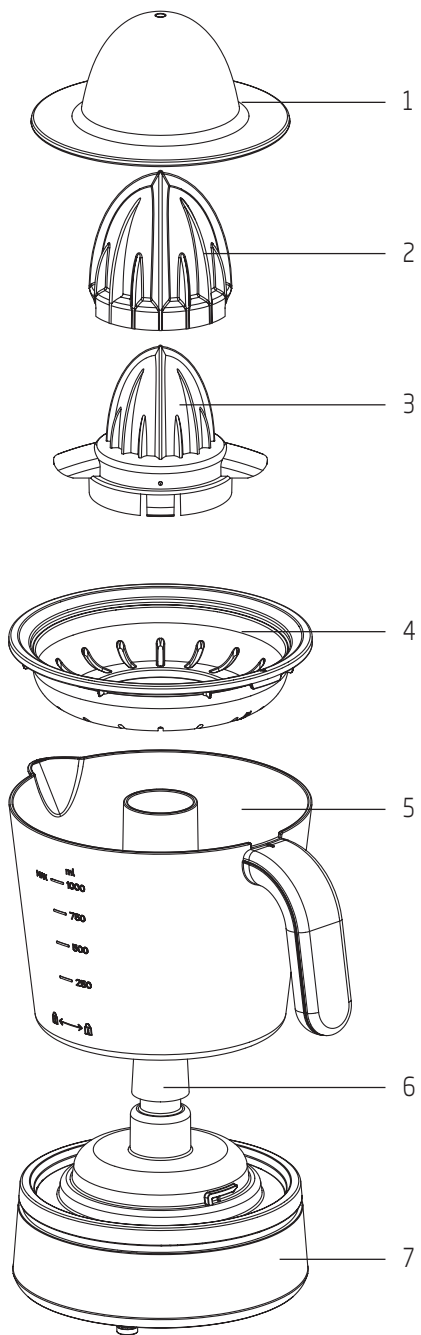
- 1.1 Všeobecné bezpečnostní pokyny 7
- 1.2 Shoda se směrnicí WEEE a likvidace produktů 9
- 1.3 Shoda se směrnicí RoHS..... 9
- 1.4 Informace o obalech 9

2 Použití..... 10

- 2.1 Příprava10
- 2.2 Použití10
 - 2.2.1 Užitečné rady a tipy10

3 Informace..... 10

- 3.1 Údržba a čištění10
- 3.2 Uskladnění10
- 3.3 Manipulace a přeprava.....10



Obsah je uzamčen

Dokončete, prosím, proces objednávky.

Následně budete mít přístup k celému dokumentu.



Proč je dokument uzamčen? Nahněvat Vás rozhodně nechceme. Jsou k tomu dva hlavní důvody:

- 1) Vytvořit a udržovat obsáhlou databázi návodů stojí nejen spoustu úsilí a času, ale i finanční prostředky. Dělali byste to Vy zadarmo? Ne*. Zakoupením této služby obdržíte úplný návod a podpoříte provoz a rozvoj našich stránek. Třeba se Vám to bude ještě někdy hodit.

**) Možná zpočátku ano. Ale vězte, že dotovat to dlouhodobě nelze. A rozhodně na tom nezbohatneme.*

- 2) Pak jsou tady „roboti“, kteří se přiživují na naší práci a „vysávají“ výsledky našeho úsilí pro svůj prospěch. Tímto krokem se jim to snažíme překazit.

A pokud nemáte zájem, respektujeme to. Urgujte svého prodejce. A když neuspějete, rádi Vás uvidíme!